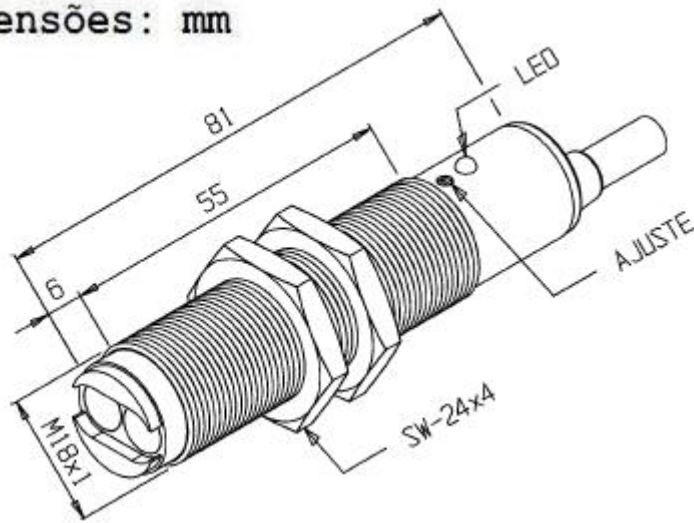




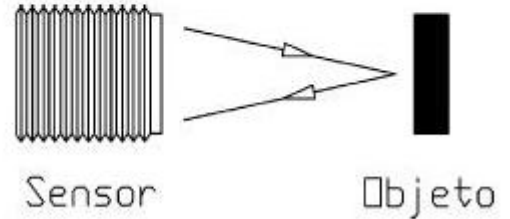
# DSJ-80M-18SA-NR/PDL

desenho mecânico :

Dimensões: mm

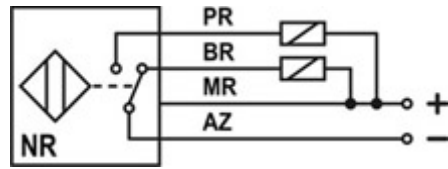


Reflexão Difusa



<b>Categoria :</b>	Sensores
<b>Subcategoria :</b>	Sensor Fotoelétrico Tubular Difuso
<b>status :</b>	Ativo
<b>tipo de produto :</b>	Sensor de Proximidade Fotoelétrico
<b>part number :</b>	03.443.4995/000
<b>formato :</b>	Tubular
<b>tipo de montagem :</b>	Unilateral (Óptica + Objeto)
<b>tipo de sensoramento :</b>	Difuso, reflexão direta no objeto
<b>material da face sensora :</b>	Porta lente: ABS / Lente: Vidro
<b>distância sensora :</b>	80 cm
<b>tolerância da distância :</b>	- 10% ~ + 25%
<b>alvo padrão :</b>	Papel branco Kodak 200 x 200 mm
<b>histerese :</b>	3% ~ 25% x Sr
<b>repetibilidade :</b>	≤ 10% . Sr
<b>intensidade máxima de luz externa :</b>	3.000 lux
<b>diâmetro do sensor :</b>	M18x1
<b>invólucro :</b>	Metálico
<b>tipo de invólucro :</b>	SA
<b>material do invólucro :</b>	Latão Niquelado
<b>tipo de conexão elétrica :</b>	Cabo
<b>classe de proteção :</b>	IP - 65
<b>tensão de alimentação :</b>	10 a 30Vcc
<b>ripple máximo da fonte :</b>	≤ 10%
<b>tipo de chaveamento :</b>	C.C. 3/4Fios NPN
<b>função de saída :</b>	Reversível ( A + F)
<b>capacidade de carga :</b>	≤ 200mA com proteção contra curto circuito
<b>corrente residual na carga :</b>	≤ 100 µA
<b>corrente de consumo com saída desacionada :</b>	< 25 mA
<b>corrente de consumo com saída acionada :</b>	
<b>queda de tensão na saída :</b>	≤ 2,5V
<b>tempo de resposta na presença do objeto :</b>	≤ 5 ms
<b>tempo de resposta na ausência do objeto :</b>	≤ 5 ms
<b>freqüência de comutação :</b>	100 Hz
<b>proteção contra transientes :</b>	Sim
<b>proteção contra inversão de polaridade :</b>	Sim
<b>proteção contra curto-circuito na carga :</b>	Sim (Pulsante)
<b>led de indicação :</b>	Sim (detecção do objeto)
<b>temperatura da operação :</b>	0°C a +60°C

diagrama de ligação :



[imprimir](#)



[PDF](#)

Reservamo-nos do direito de modificar qualquer informação contida neste site sem prévio aviso.

Tecnotron Automação & Controles Industriais | Rua Serra das Divisões, 740 - CEP: 03587-000 -São Paulo - SP | Tel: +55 (11) 2744-1211 Fax: +55 (11) 2744-1219