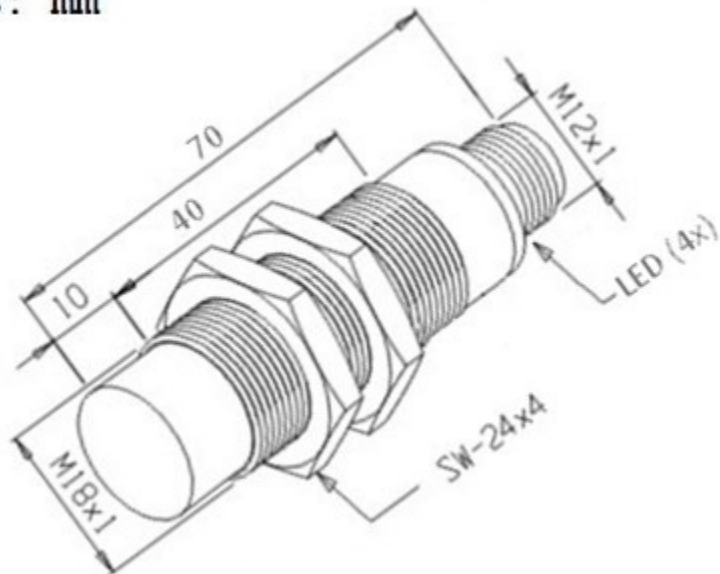


IN-8M-18CMV-PR/TCL

Desenho mecânico :

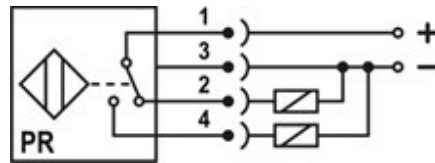
Dimensões: mm



| | |
|-----------------------------------|---|
| Categoria : | Sensores |
| Subcategoria : | Sensor Indutivo Tubular Vdc 3 ou 4 fios |
| Status : | Ativo |
| Tipo de produto : | Sensor de Proximidade Indutivo |
| Part number : | 01.421.4216/400 |
| Formato : | Tubular |
| Tipo de montagem : | Não Embutida |
| Tipo de sensoramento : | Detecta Metais |
| Material da face sensora : | Plástico PBT |
| Distância sensora : | 8 mm |
| Tolerância da distância : | ± 10% |
| Alvo padrão : | Chapa de ferro 24 x 24 x 1 mm |
| Histerese : | 1% ~ 15% . Sr |
| Repetibilidade : | ≤ 10% . Sr |
| Diâmetro do sensor : | M18x1 |
| Invólucro : | Metálico |
| Tipo de invólucro : | CMV |
| Material do invólucro : | Latão Niquelado |
| Tipo de conexão elétrica : | Conector M12 Metálico (4 pinos) |
| Classe de proteção : | IP - 67 |
| Tensão de alimentação : | 10 a 30Vcc |
| Ripple máximo da fonte : | ≤ 10% |

| | |
|--|--|
| Tipo de chaveamento : | C.C. 3/4Fios PNP |
| Função de saída : | Reversível (A+F) |
| Capacidade de carga : | $I_L \leq 100 \text{ mA}$ com proteção para curto-circuito |
| Corrente residual : | $\leq 10 \mu\text{A}$ |
| Corrente de consumo com saída desacionada : | $\leq 20 \text{ mA}$ |
| Corrente de consumo com saída acionada : | $\leq 30 \text{ mA}$ |
| Queda de tensão na saída : | $\leq 3,5 \text{ V}$ |
| Frequência máxima de chaveamento : | 200 Hz |
| Proteção contra transientes : | Sim |
| Proteção contra inversão de polaridade : | Sim |
| Proteção contra curto-circuito na carga : | Sim (Térmica) |
| Led de indicação : | Sim (vermelho:saída) |
| Temperatura de operação : | -25°C a $+70^\circ\text{C}$ |

Esquema de ligação :



Reservamo-nos do direito de modificar qualquer informação contida neste site sem prévio aviso

Tecnotron Automação & Controles Industriais | Rua Serra das Divisões, 740 - CEP: 03587-000 -São Paulo - SP |
Tel: +55 (11) 2744-1211 Fax: +55 (11) 2744-1219