

**TRANSFORMADOR DE CORRENTE (TC)  
RH-70****RH-70****Apresentação / Aplicação**

Os Transformadores de Corrente RENZ são equipamentos a serem utilizados em baixa tensão “BT” (até 600 VCA / 50 e 60 Hz) e permitem aos instrumentos de medição e proteção funcionarem em baixas correntes, sem riscos aos usuários.

Os TC's possuem um circuito primário e um secundário, no qual a corrente nominal transformada é, na maioria dos casos, igual a 5 ACA. Dessa forma, os instrumentos de medição e proteção são dimensionados em tamanhos reduzidos.

Geralmente são utilizados em conjunto com aparelhos que apresentam baixa resistência elétrica, tais como: amperímetros, medidores de energia, medidores de potência, multimedidores de grandezas elétricas, controladores de fator de potência e demais itens em que a corrente de trabalho não possa ultrapassar 5 ACA.

**Características Técnicas:**

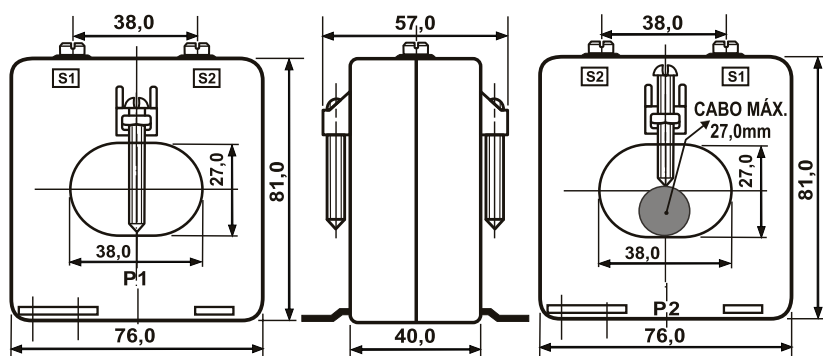
- ➔ Tipo: Janela;
- ➔ Caixa: Termoplástico preto;
- ➔ Tensão de isolamento: 0,6 kV;
- ➔ Classe: Y.

CAPACIDADES	40/5A	60/5A	80/5A	100...125/5A
CLASSE	3,0C...	3,0C1,25	3,0C1,5	3,0C2,5

**Nota Importante:**

O secundário do TC é conectado na maioria das vezes em medidores elétricos de baixa impedância (Z), portanto podemos dizer que ele trabalha “curto-circuitado”.

Ao efetuar serviços de manutenção, sempre desenergizar o circuito, pois se não forem desenergizados e os terminais secundários (S1/S2) estiverem “em aberto”, criar-se-á uma “tensão elevada” o que poderá ocasionar um aquecimento inadmissível para núcleo magnético e poderá danificar o Transformador, além de representar perigo aos instaladores e usuários.

**Dimensões:**

Medidas em mm

Conexão: através de parafusos e arruelas de latão.  
Acessórios: parafusos de fixação ao cabo e suporte p/ fixação.