

linha / type

- Mini ventiladores de 80mm, 120mm e 150mm
- Alimentação 110/220 VCA
- Acessórios de proteção plástica ou metálica disponíveis

- 80mm, 120mm and 150mm AC fans
- 110/220VCA power supply
- Plastic and metal protectors available



## Características / Characteristics

Modelo / Model	8025ABHSL	12038ABHSL	15050ABHSL
Tensão nominal Rated voltage	110/220 VCA/VAC ±15%		
Frequência / Frequency	50/60 Hz		
Corrente nominal / Rated current	0,14/0,12A - 110V 0,08/0,07A - 220V	0,24/0,21A - 110V 0,14/0,10A - 220V	0,43/0,39A - 110V 0,24/0,21A - 220V
Velocidade nominal Rated speed	2300/2700 ±10% RPM	2600/3000 ±10% RPM	2300/2500 ±10% RPM
Fluxo de ar / Air flow	17/21 CFM	75/90 CFM	150/190 CFM
Pressão estática Static pressure	3,0/4,3 mm H <sub>2</sub> O	6,3/7,3 mm H <sub>2</sub> O	11/13 mm H <sub>2</sub> O
Potência de entrada / Input power	15,4/13,2W - 110V 17,6/15,4W - 220V	26,4/23,1W - 110V 30,8/20,0W - 220V	47,3/42,9W - 110V 52,8/46,2W - 220V
Nível de ruído / Noise level	29/33 dBA	44/46 dBA	52/53 dBA
Temperatura de operação Operating temperature	-20 ~ 80 °C		
Umidade relativa Relative humidity	20% ~ 85% RH		
Sistema de rolamentos / Bearing system	Bucha / Sleeve		
Vida útil a / Life at 25 °C	20,000H min.		
Peso / Weight	230g	550g	950g
Resistência de isolamento Insulation resistance	10 MΩ min. (500VDC)		
Rigidez dielétrica / Dielectric strength	1500VCA/AC - 1min.		

## Dimensões / Dimensions

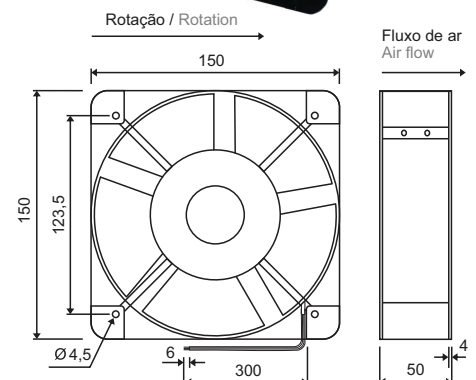
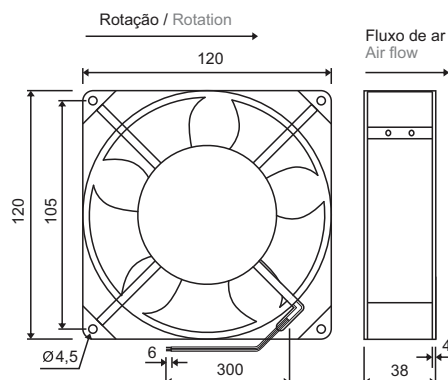
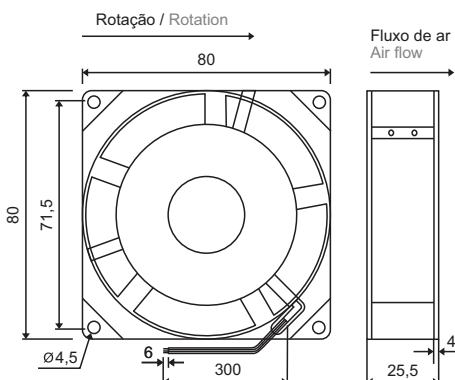
8025A1-2HSL



12038A1-2HSL



15050A1-2HSL

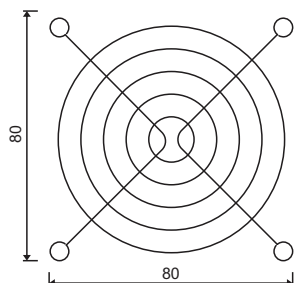


Todas as dimensões em milímetros  
All dimensions in millimeters

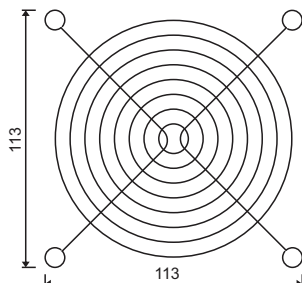
## Acessórios / Accessories

### Proteção metálica / Metal protection

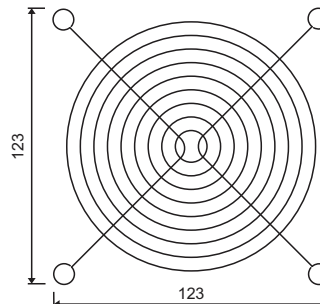
**FG-80**



**FG-120**



**FG-150**

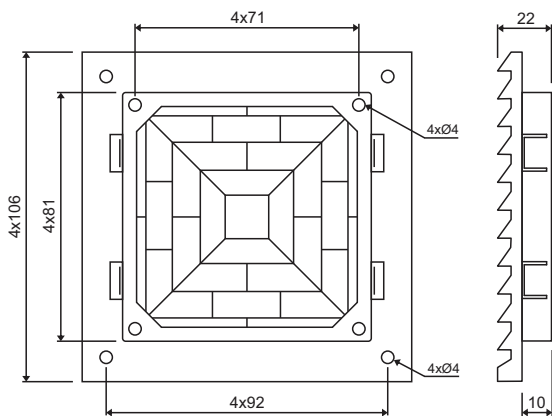


### Proteção plástica / Plastic protection

Cor: Cinza claro / Color: light gray

**PV801**

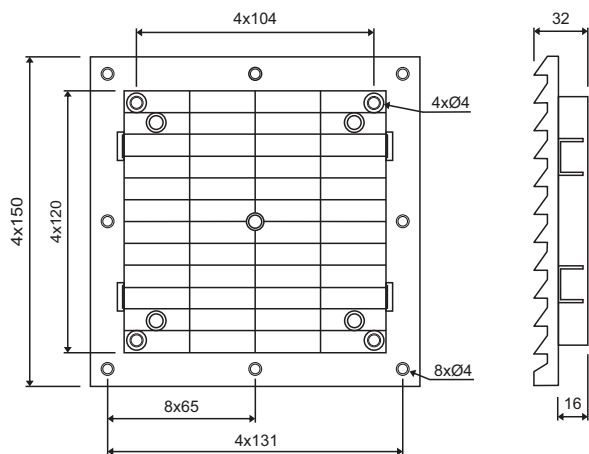
(Para / for 8025A1-2HSL)



Furação do painel para fixação por encaixe: 83x83mm  
 \*\*Panel cut-out for mounting : 83x83mm\*\*

**PV803**

(Para / For 12038A1-2HSL)

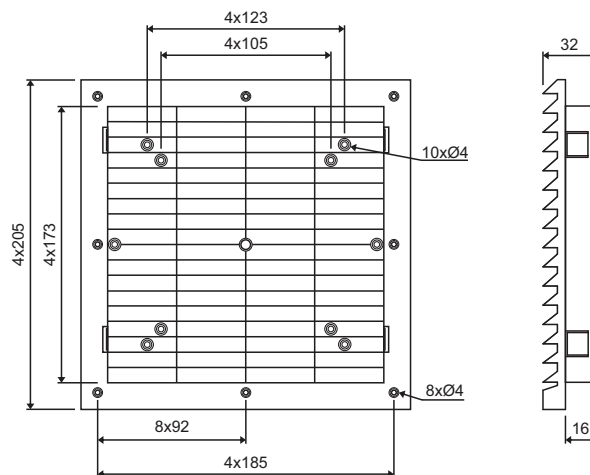


Furação do painel para fixação por encaixe: 122x122mm  
 \*\*Panel cut-out for mounting : 122x122mm\*\*

Tolerâncias não indicadas / Not indicated tolerance : ± 0,5 mm

**PV804**

(Para / For 15050A1-2HSL)



Furação do painel para fixação por encaixe: 176x176mm  
 \*\*Panel cut-out for mounting : 176x176mm\*\*

Todas as dimensões em milímetros / All dimensions in millimeters