

- Alta precisão e longa vida mecânica (10 milhões de operações)
- Corpo metálico de alta resistência
- High precision and long mechanical life (10 million operations)
- Rugged metal body



Especificações / Specifications

Tensão de comutação máx. / Max. switching voltage	380VCA - 220VCC / 380VAC - 220VDC
Frequência de operação / Operating frequency	120 operações por minuto / 120 operations per minute
Resistência de contato / Contact resistance	15 mΩ (inicial / initial)
Resistência de isolamento / Insulation resistance	100 MΩ mín. (a 500VCC) / 100 MΩ (at 500VDC) min.
Rigidez dielétrica / Dielectric strength	1.000 VCA entre terminais não contínuos / 1,000 VAC between non-continuous terminals 2.200 VCA entre cada terminal e terra / 2,200 VAC between each terminal and ground
Vibração / Vibration	10 a 55Hz; 1,5mm dupla amplitude / 10 to 55Hz; 1.5mm double amplitude
Impacto / Shock	300m/s ² (aprox. 30G) / 300m/s ² (approx. 30G)
Temperatura de operação / Operate temperature range	-50 a 80°C / -10 to 80°C
Umidade ambiente / Ambient humidity	95% UR máx. / 95% RH max.
Peso / Weight	390g (FM5104-2)
Vida mecânica / Mechanical life	10.000.000 operações mín. / 15,000,000 operations min.
Vida elétrica / Electrical life	500.000 operações mín. / 500,000 operations min.
Capacidade dos contatos / Contact capacity	10A - 125VCA ou 5A - 250VCA carga resistiva / 10A - 125VCA or 5A - 250VAC resistive load
Arranjo do contato / Contact arrangement	1NA + 1NF / 1NO + 1NC
Grau de proteção / Protection degree	IP67
Prensa cabo / Cable gland	* M20

* Sugerimos nosso prensa cabo CH-M20-11-C / We suggest our CH-M20-11-C cable gland

Características de operação / Operating characteristics

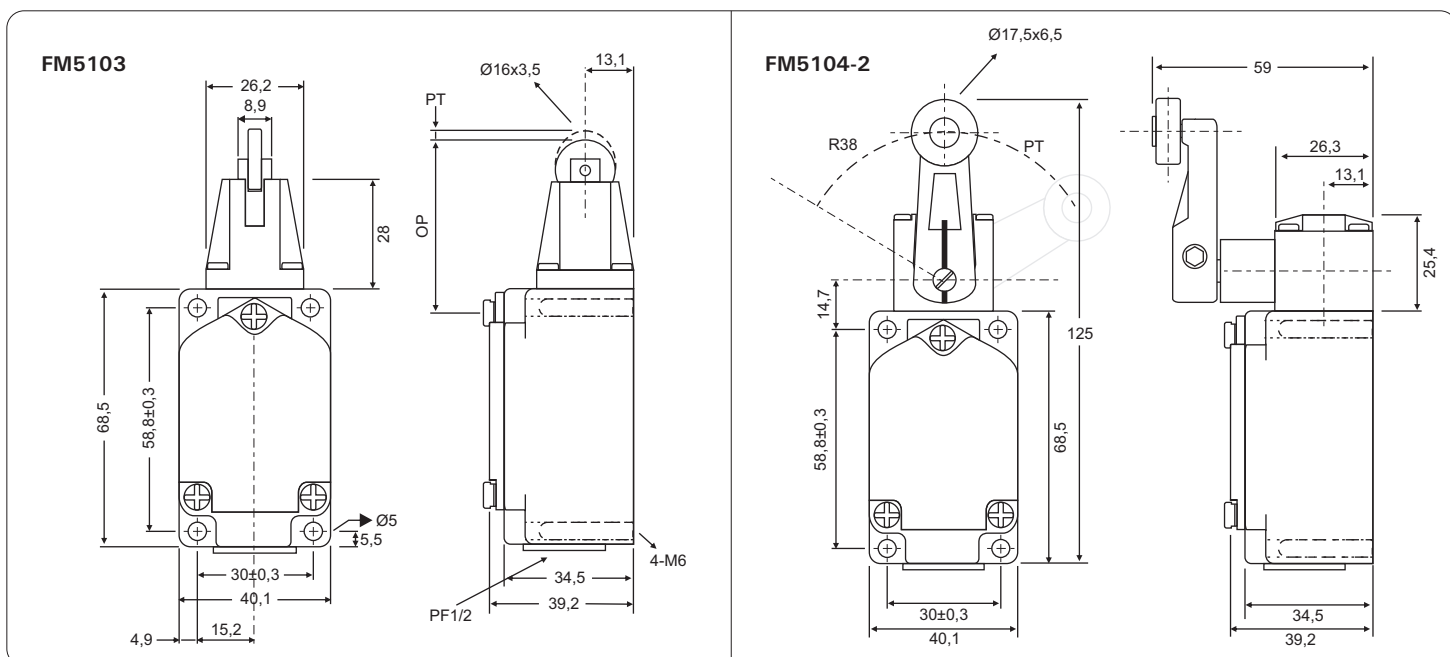
Tipo / Type	FM5103	FM5104-2	FM5106	FM5107	FM5108-2	FM5169
OF max.	730g	400g	80g	230g	600g	85g
PT max.	1,7mm	45°	27mm	40°	30°	28mm
OT min.	4mm	35°	-	30°	40°	-
OP máx.	51mm	-	-	-	-	-

OF: Força máxima de operação / Max. operating force

OT: Curso pós-operação / Over travel

OP: Ponto de operação / Operating position

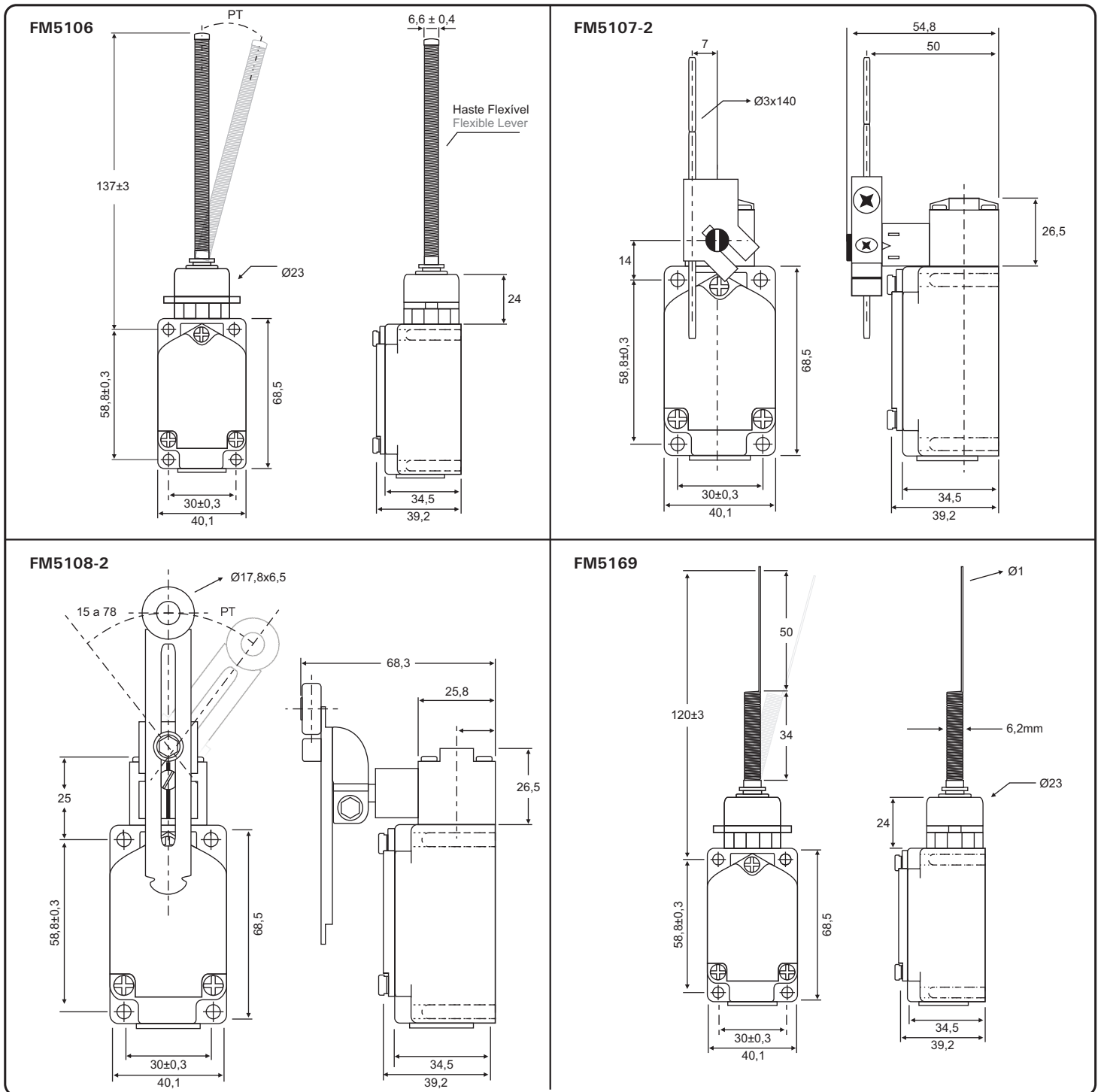
PT: Curso até operação / Pretravel



Tolerância não indicada ±0,5mm / Not indicated tolerance ±0.5mm

Todas as dimensões em milímetros / All dimensions in millimeters

Dimensões / Dimensions



Tolerancias não indicadas ± 0,5mm / Not indicated tolerance ± 0,5mm

Dimensões / Dimensions: mm