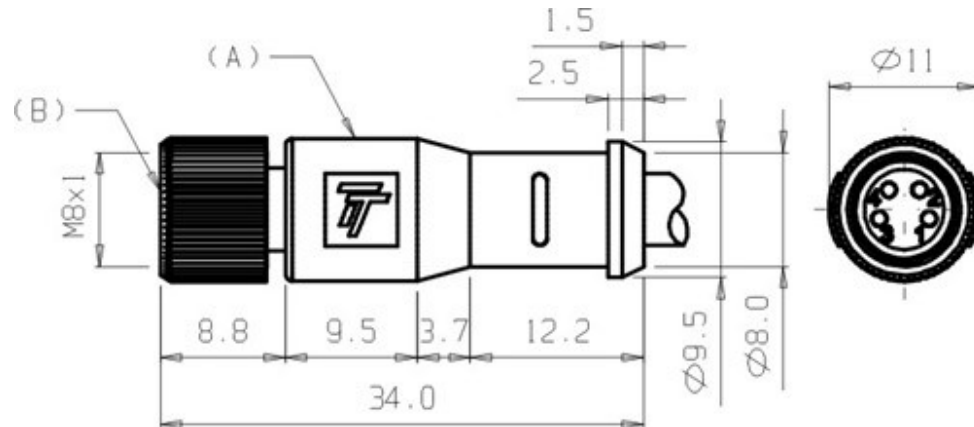


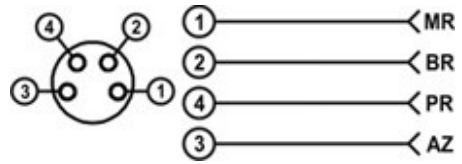
CT08F/4S-C02.A1

desenho mecânico :



Categoria :	Conectores
Subcategoria :	Conector Injetado M8
status :	Ativo
tipo de produto :	Conector Fêmea M8
part number :	09.926.0101/000
modelo :	Axial com cabo
quantidade de pinos :	4
material do pino :	Latão (revestimento de 0,15 mm de Au)
material do corpo :	TPU cinza
adaptador de fixação :	Latão Niquelado
tipo de conexão :	Cabo PVC
comprimento do cabo :	2 m
cor do cabo :	Cinza
diâmetro externo do cabo :	Ø ≤ 5,5 mm
capa dos fios de ligação :	PVC (Ø ≤ 1,8 mm)
fio de ligação :	4 x 0,25 mm ²
anel de vedação :	Viton
temperatura de operação :	-25°C a +70°C
grau de proteção :	IP - 67
função :	AC / DC
led de sinalização :	Não
tensão de operação :	30 Vac / 36 Vdc
corrente nominal :	3 A
resistência do contato :	≤ 5 mΩ
resistência de isolamento :	> 1GΩ

esquema de ligação :



Reservamo-nos do direito de modificar qualquer informação contida neste site sem prévio aviso

Tecnotron Automação & Controles Industriais | Rua Serra das Divisões, 740 - CEP: 03587-000 -São Paulo - SP |

Tel: +55 (11) 2744-1211 Fax: +55 (11) 2744-1219