

## ENCODER INCREMENTAL

# NTP40 series

### Principais Características

- Pulsos / revolução variam até 2048
- Eixo maciço até Ø 8 milímetros
- proteção até IP66
- Saídas com cabo e conector
- Disco Código inquebrável
- ASIC dedicado para resoluções precisas

### Descrição

A série NTP40 foi desenvolvida para Trabalho Industrial. Com gabinete de metal, o NTP 40 pode ser usado em muitas aplicações industriais onde o espaço é apertado.



### Código para Encomenda e descrições

<b>NTP40</b>	<b>A</b>	<b>X</b>	<b>06</b>	-	<b>1024</b>	<b>Z</b>	<b>28</b>	<b>P</b>	<b>1</b>	<b>C</b>	- XXX
1	2	3	4		5	6	7	8	9		
Características Mecânicas					Características Elétricas			Saída	Versões Especiais		

<b>Flange</b>	<b>1</b>
A Servo flange (ver desenho)	
B flange quadrada (ver desenho)	
C Servo flange (ver desenho)	
E Servo flange (ver desenho)	

<b>Classe IP classe</b>	<b>2</b>
X Padrão IP54	
S Padrão IP65	

<b>Tamanho do Eixo</b>	<b>3</b>
04 Ø 4mm (NTP40E)	
06 Ø 6mm	

<b>Resolução PPR</b>	<b>4</b>
xx até 2500 PPR	

<b>Pulso Zero</b>	<b>5</b>
D 2 Canais A+B	
Z 3 Canais A+B+Z	

<b>Alimentação</b>	<b>6</b>
05 5Vdc ±5%	
28 5/28 Vdc ±5%	

<b>Circuito de Saída</b>	<b>7</b>
T TTL Npn	
C TTL Npn - Coletor Aberto	
P Push-Pull	
L Line Driver	

<b>Direção da Saída</b>	<b>8</b>
1 Saída Axial	
2 Saída Radial	

<b>Tipos de Conexão</b>	<b>9</b>
C 0,5mt. Saída Cabo	
C2 2 mt. Saída Cabo	

XX As Características em Vermelho são as mais comuns

## NTP40 series

### Especificações Mecânicas

Dimensões:	Conforme Código e Desenho
Diâmetro do Eixo	Ø 4mm (NTP40E) Ø 6mm
Carga máxima do Eixo	10N axial \ 10N radial
Revoluções/minuto	até 6000 RPM
Torque da Partida a 25C°	< 0,3 Ncm - typ.
Inercia	~ 20 gcm <sup>2</sup>
Vida útil do rolamento:	typ. 1.000.000.000 revoluções Dependendo das condições do Ambiente
Materiais do Flange :	Aluminio UNI 9002/5
Material do Gabinete :	Aluminio anticorrosivo
Materiais do Eixo :	Aço inoxidável
Peso :	~ 150g - (5,29 oz)

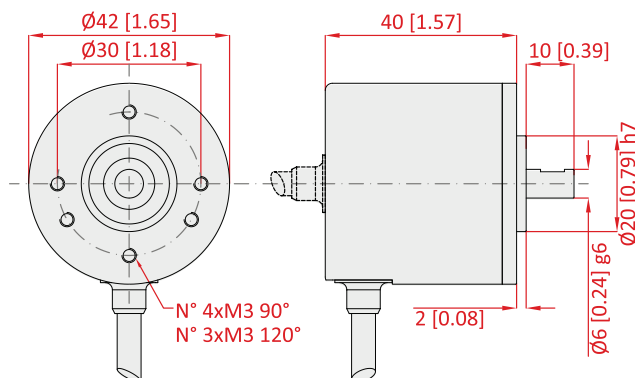
### Especificações do Ambiente

Resistência a Choque	100 g, 6 ms (acc. to MIL STD 202F)
Resistência a Vibração	10 g, 5-2000 Hz (acc. to MIL STD 202F)
Temperatura de Operação	-20°C +75°C (-4°F, +176°F)
Temperatura de Estocagem	-25°C +85°C (-13°F +185°F) (98% U.R. sem condensação)
Classe de Proteção (Para IP65 ou mais velocidade de rotação reduz para 50%)	Ip54 Padrão Ip65 Opcional

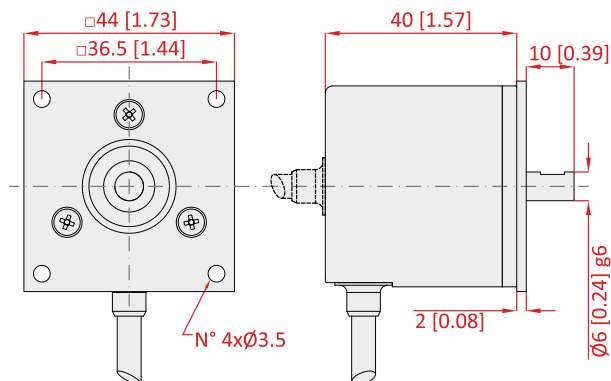
### Especificações Elétricas e de Operações

Numero de pulsos PPR	Até 2500 PPR (Padrão de mercado) (especificar PPR no pedido)
Alimentação	5Vcc ±5% \ 5/28Vcc (Proteção contra polaridade invertida)
Sinal de Saída	2 ondas quadradas: 90° ±20° Largura do pulso Zero: 180° ±20°
Sinal de Saída Eletrônico	NPN, NPN Coletor Aberto, Push-Pull, Line Driver
Frequência Máxima	300 KHz ( Freq = RPMxPPR\60 )
Consumo (Sem carga)	80mA max
Vida Optica-Elétrica:	100.000 hrs min.

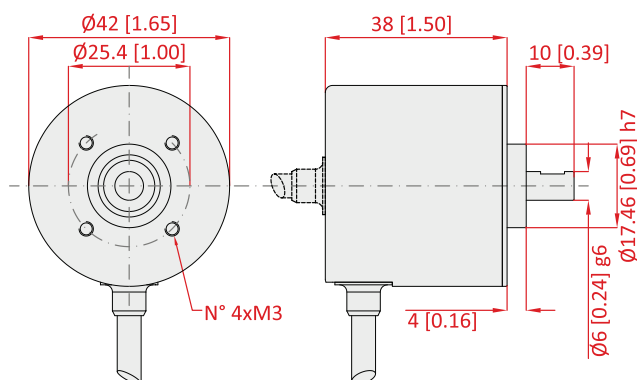
## NTP40A



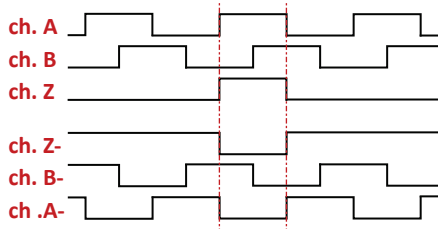
## NTP40B



## NTP40C

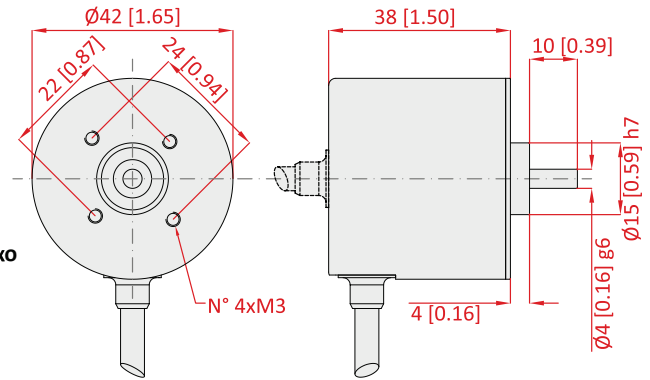


## Gráfico de Saída



Sinal de visto com a revolução no sentido horário a partir do eixo

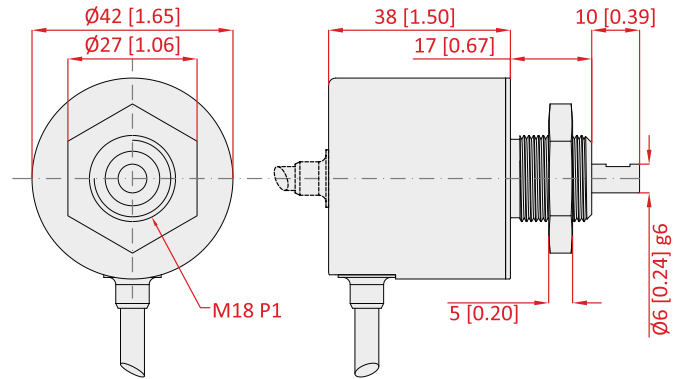
## NTP40E



## Função / Cor do cabo

Função	+Vdc	0V	ch. A	ch. B	ch. Z	shield
Cor do cabo	RD	BK	GN	YE	BU	
Npn \ Push Pull Version	red Vermelho	black Preto	green Verde	yellow Amarelo	blue Azul	shield
Função			ch. A-	ch. B-	ch. Z-	
Cor do cabo			BN	OG	WH	
Line Drive version			brown Marrom	orange Laranja	white Branco	

## NTP40H



## NTP40I

