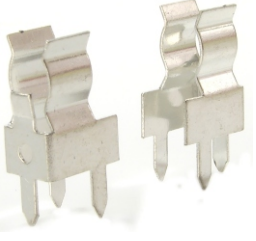




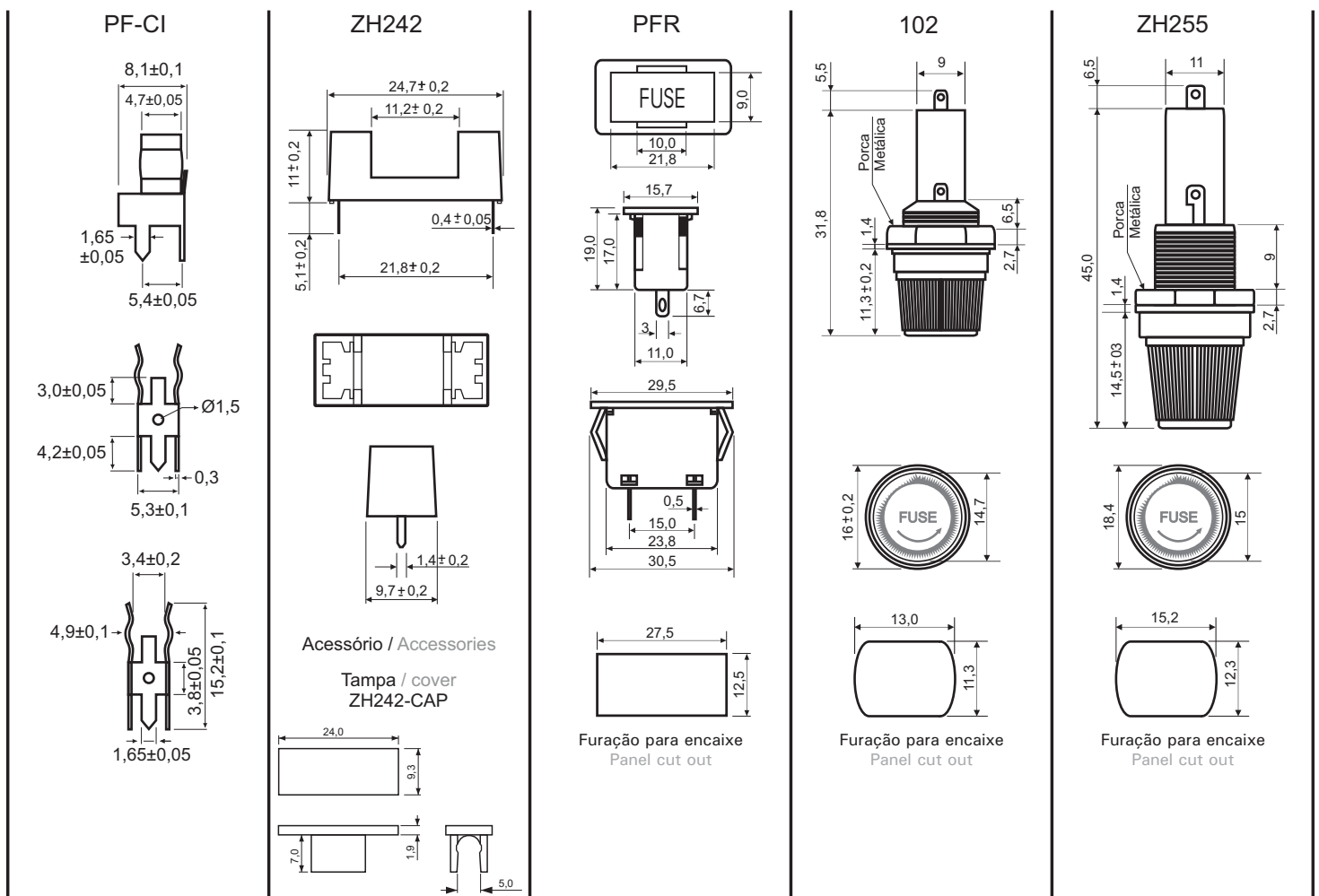


### Especificações / Specifications

|  |  |   |   |   |
|--|--|---|---|---|
|    |   |    |   |    |
| <b>PF-CI</b>   | <b>ZH242</b>   | <b>PFR</b>  | <b>102</b>  | <b>ZH255</b>  |
| <p>Estrutura metálica latão estanhado<br/>Metallic body, brass tin plated</p> <p>Corrente máxima de 6A<br/>6A max. current</p> <p>Para PCI<br/>Applicable in PCB</p> <p>Para fusíveis 5x20mm<br/>Use with 5x20mm fuses</p> | <p>Disponível na cor preta<br/>Black body color</p> <p>Corrente máxima de 6A<br/>6A max. current</p> <p>Para PCI<br/>Applicable in PCB</p> <p>Para fusíveis 5x20mm<br/>Use with 5x20mm fuses</p> | <p>Disponível na cor preta<br/>Black body color</p> <p>Corrente máxima de 10A<br/>10A max. current</p> <p>Para fixação em chapa<br/>Applicable in panel cut</p> <p>Para fusíveis 5x20mm<br/>Use with 5x20mm fuses</p> <p><b>PFR-P</b> Preto / Black</p> | <p>Nas cores: preto ou vermelho<br/>Black or red body color</p> <p>Corrente máxima de 10A<br/>10A max. current</p> <p>Para fixação em chapa<br/>Applicable in panel cut</p> <p>Para fusíveis 5x20mm<br/>Use with 5x20mm fuses</p> <p><b>102R</b> Vermelho / Red<br/><b>102B</b> Preto / Black</p> | <p>Disponível na cor preta<br/>Black body color</p> <p>Corrente máxima de 15A<br/>15A max. current</p> <p>Para fixação em chapa<br/>Applicable in panel cut</p> <p>Para fusíveis 6,35x32mm<br/>Use with 6.35x32mm fuses</p> |

### Dimensões / Dimensions



Todas as dimensões em milímetros / All dimensions in millimeters