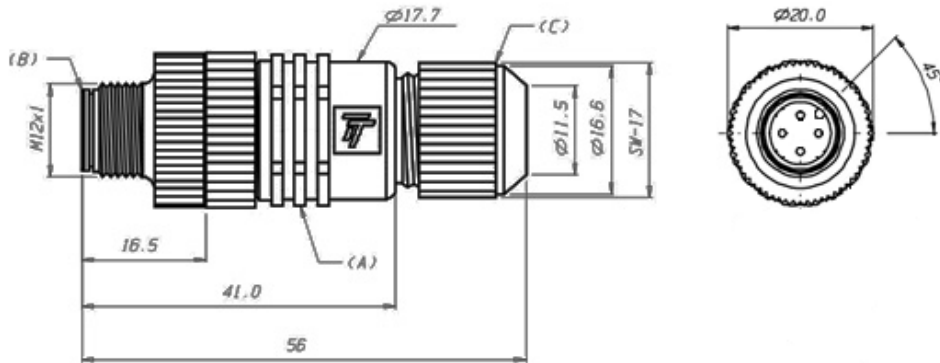


# CDL12M/4S-0A

Desenho Mecânico :



**Categoria :**

**Subcategoria :**

**Status :**

**Tipo De Produto :**

**Part Number :**

**Modelo :**

**Quantidade De Pinos :**

**Material Do Pino :**

**Material Do Corpo :**

**Adaptador De Fixação :**

**Porca Traseira :**

**Máxima Área Do Fio Condutor :**

**Diâmetro Do Cabo :**

**Diâmetro Do Pino :**

**Fixação Do Fio Condutor :**

**Anel De Vedação :**

**Temperatura De Operação :**

**Grau De Proteção :**

**Função :**

**Led De Sinalização :**

**Tensão De Operação :**

**Corrente Nominal :**

**Resistência Do Contato :**

**Resistência De Isolação :**

Conectores

Conector Montável M12

Ativo

Conector Macho M12

09.011.2601/000

Axial montável

4

Latão (revestimento de 2 $\mu$ m de Au)

PA 6.6 (V-0), anti-chama, preto

Latão Niquelado

PA 6.6 (V-0), anti-chama, preto

$\leq 0,75 \text{ mm}^2$

$\varnothing 3,0 \text{ a } 8,0 \text{ mm}$

$\varnothing 1,0 \text{ mm}$

Parafuso

Viton

-25°C a +90°C

IP67

AC / DC

Não

250Vac / 300Vdc

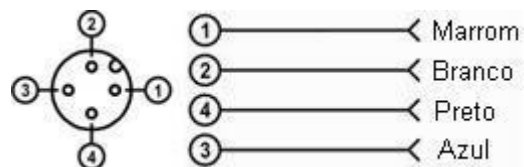
4A

$\leq 5 \text{ m}\Omega$

$> 1 \text{ G}\Omega$

---

**Esquema de Ligação :**



---

Reservamo-nos do direito de modificar qualquer informação contida neste site sem prévio aviso

Tecnotron Automação & Controles Industriais | Rua Serra das Divisões, 740 - CEP: 03587-000 -São Paulo - SP  
| Tel: +55 (11) 2744-1211