

Conector IDC macho / IDC box header connector

IDC

Chave de código / How to order

IDC **E** **N** - **10**

Número de contatos / Number of contacts
10, 12, 14, 16, 20, 24, 26, 30, 34, 40, 44, 50, 56, 60, 64

Montagem em PCI / PCB assembly
N - 90°
C - 180°

E - Com ejetor / With ejector
S - Sem ejetor / Without ejector

IDCEC

IDCEN



IDCSN



Especificações / Specifications

Corrente máxima / Current rating

Resistência de contato máx. / Maximum contact resistance

Resistência de isolamento mín. / Minimum insulation resistance

Rigidez dielétrica / Withstanding voltage

Temperatura de operação / Operate temperature range

Material do isolador / Insulator material

Material dos contatos / Contact material

3 A

20 m

1000 M

500 VCA / VAC (1 minuto / minute)

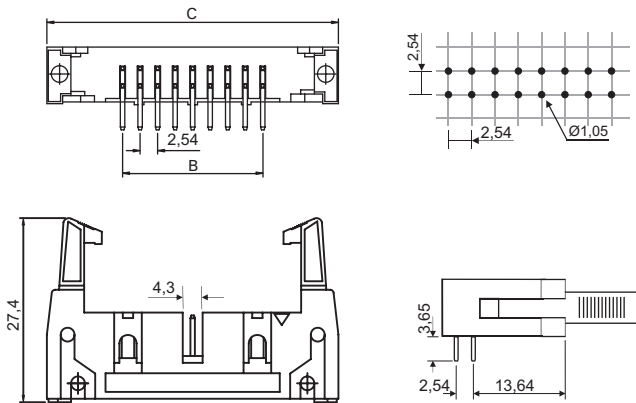
-25°C a (to) +125°C

PBT UL94V-0

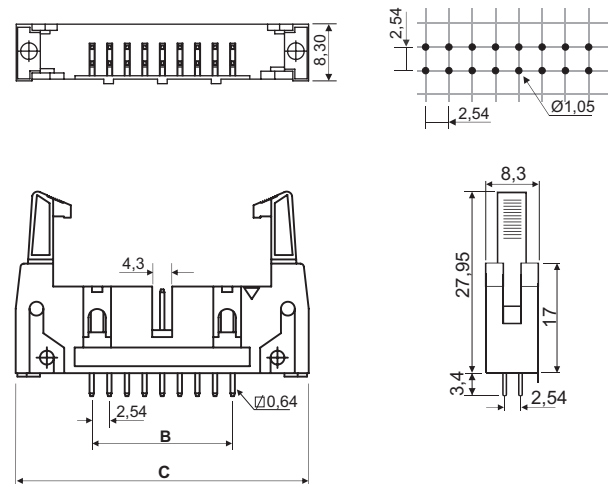
Latão dourado / Brass with gold finish

Dimensões / Dimensions

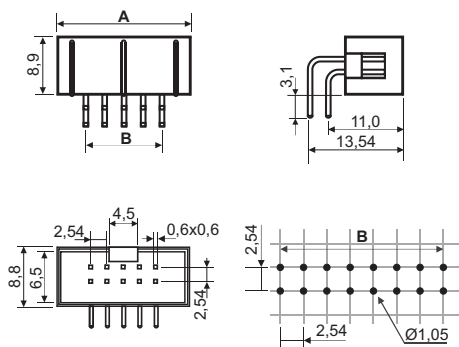
IDCEN



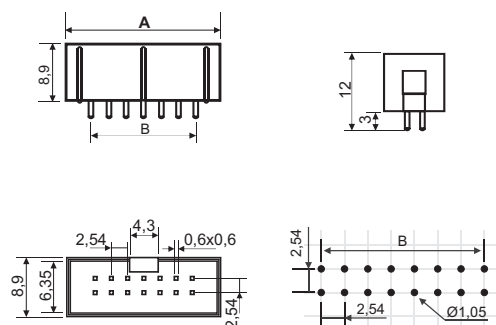
IDCEC



IDCSN



IDCSC



$$A = \frac{2,54 \times n^{\circ} \text{ de contatos / number of contacts}}{2} + 7,62$$

$$B = \frac{2,54 \times n^{\circ} \text{ de contatos / number of contacts}}{2} - 2,54$$

$$C = \frac{2,54 \times n^{\circ} \text{ de contatos / number of contacts}}{2} + 19,26$$

Tolerâncias não indicadas: ± 0,2mm / Not indicated tolerance: ± 0,2mm

Todas as dimensões em milímetros / All dimensions in millimeters