

- Categorias de utilização: AC-1, AC-3 e AC-4
- De acordo com as normas IEC 60947-4-1 e EN 60947-4-1
- Modelos CA disponíveis com terminais para circuito impresso (PCI)
- Classes of service: AC-1, AC-3 and AC-4
- According to IEC 60947-4-1 and EN 60947-4-1
- AC types available with terminals for printed circuit (PCB)

Código de compra / How to order
CTM6 - H 5 - 3 10 - CI

Modelo / Model
CTM6, CTM9,
CTM12 ou / or CTM16

Contatos auxiliares
Auxiliary contacts
10 - 1NA / 1NO
01 - 1NF / 1NC

Tensão da bobina
Coil voltage

B - 24V
E - 110V
H - 220V

Frequência da tensão da bobina
Frequency of coil voltage

0 - CC / DC
5 - 50 / 60 Hz

Em branco / Nil - Montagem em trilho
DIN rail mounting

CI - Montagem em CI* / PCB mounting*



*Somente para modelos com bobina CA / Only for AC coil types

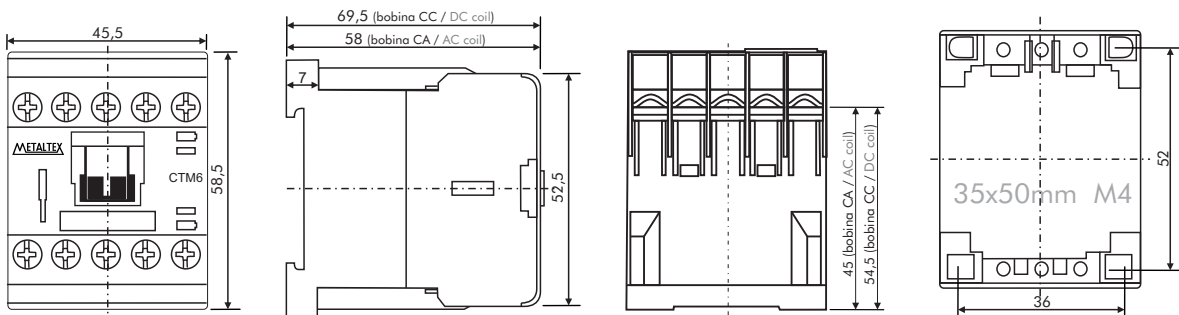
Especificações / Specifications

Modelos Models	Capacidade / Capacity AC3				AC1 Ith
	220~240V 3ø	380~440V 3ø	500~550V 3ø	690V 3ø	
CTM6	1,5KW / 7A	2,2KW / 6A	3KW / 5A	3KW / 4A	20A
CTM9	2,2KW / 9A	4KW / 9A	3,7KW / 6A	4KW / 5A	20A
CTM12	3KW / 12A	5,5KW / 12A	4KW / 7A	4KW / 5A	20A
CTM16	4KW / 15A	7,5KW / 16A	5,5KW / 9A	4KW / 5A	20A

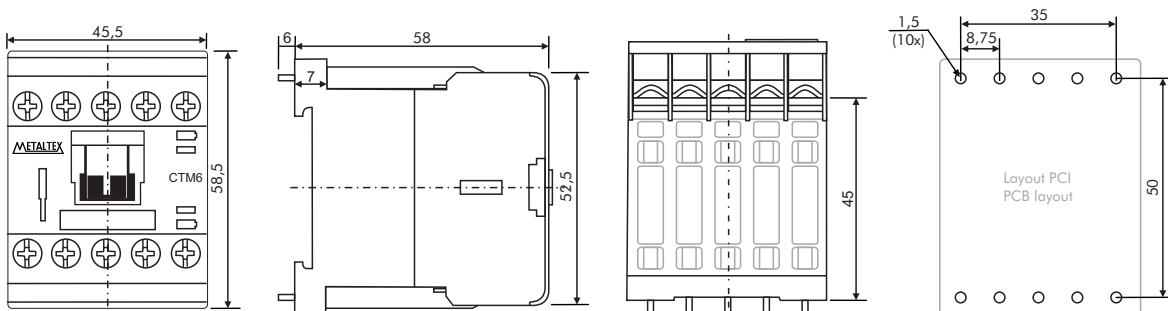
Vida elétrica / Electrical life		AC3 - 1000.000 oper. AC4 - 200.000 oper.	
Vida mecânica / Mechanical life		12.000.000 oper.	
Ciclo de operações Operation cycles		AC3 - 1800 oper./h AC4 - 300 oper./h	
Consumo Consumption	CA / AC	Partida / Inrush (VA)	32
		Acionada / Sealed (VA)	6
	CC / DC	Partida / Inrush (W)	3
		Acionada / Sealed (W)	3

Dimensões / Dimensions (mm)

Montagem em trilho DIN / DIN rail mounting



Montagem em PCI / PCB mounting



Blocos de contatos auxiliares / Auxiliary contact blocks



Tipo / Type	Arranjo dos contatos / Contact arrangement	Montagem / Mounting	Uso com Suitable for	Tamanho / Size (L x A x C) / (W x H x D)												
CTAL1-10M	1NA / 1NO	Lateral / Side	CTM6 ~ CTM16 e / and CX6	10 x 52 x 54												
CTAT2-□□ M	<table border="1"> <tr><td>1</td><td>1</td><td>:1NA+1NF / 1NO+1NC</td></tr> <tr><td>2</td><td>0</td><td>:2NA / 2NO</td></tr> </table>	1	1	:1NA+1NF / 1NO+1NC	2	0	:2NA / 2NO	Frontal / Top	CTM6 ~ CTM16 e / and CX6	36 x 32 x 39						
1	1	:1NA+1NF / 1NO+1NC														
2	0	:2NA / 2NO														
CTAT4-□□ M	<table border="1"> <tr><td>2</td><td>2</td><td>:2NA+2NF / 2NO+2NC</td></tr> <tr><td>3</td><td>1</td><td>:3NA+1NF / 3NO+1NC</td></tr> <tr><td>0</td><td>4</td><td>:4NF / 4NC</td></tr> <tr><td>4</td><td>0</td><td>:4NA / 4NO</td></tr> </table>	2	2	:2NA+2NF / 2NO+2NC	3	1	:3NA+1NF / 3NO+1NC	0	4	:4NF / 4NC	4	0	:4NA / 4NO	Frontal / Top	CTM6 ~ CTM16 e / and CX6	36 x 32 x 39
2	2	:2NA+2NF / 2NO+2NC														
3	1	:3NA+1NF / 3NO+1NC														
0	4	:4NF / 4NC														
4	0	:4NA / 4NO														

Especificações dos contatos auxiliares / Auxiliary contact characteristics

Tensão de isolamento / Rated insulation voltage (Ui) IEC(V)	600
Tensão de operação nominal / Rated operational voltage (Ue) IEC(V)	600
Corrente térmica / Thermal current (Ith) (A)	16
Corrente de operação nominal / Rated operational current (A) EC 60947-5-1	6
	3
	1,9
	1,5
	1,4
	1,2
	1,1
	0,55

Acessórios / Accessories

Bobinas / Coils

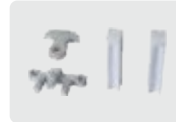


CTMB-B5

→ Frequência da tensão / Voltage frequency
5 - 50 / 60Hz
0 - CC / DC

→ Tensão de bobina / Coil voltage
B - 24V H - 220V
C - 48V L - 380V
E - 110V

Intertravamento mecânico / Mechanical interlock



Modelo / Model	Uso com Suitable for
CTI-6/16M	CTM6 ao / to CTM16

Relé térmico / Thermal overload relay



RT12

Tensão de isolamento nominal / Insulation voltage (Ui)	IEC 690V
Faixa de corrente / Current set range	Veja tabela abaixo / See table below
Funções / Functions	Compensação da temperatura / Temperature compensation Função de teste / Test (STOP) function
Modo de reset / Reset mode	Automático, manual / Automatic, manual
Contatos / Contacts	1NA+1NF / 1NO+1NC
Faixa de compensação da temperatura / Temperature compensation range	-5° ~ 40 °C
Classe de disparo / Trip class	10A
Dimensões (L x A x C) / Dimensions (W x H x D) (mm)	45 x 73,5 x 64

Modelos / Types

Modelo / Models	Faixa de corrente / Current range (A)	Uso com / Suitable for
RT12-1A	0,63 - 1	CTM6, CTM9, CTM12, CTM16, CX6
RT12-1.6A	1 - 1,6	CTM6, CTM9, CTM12, CTM16, CX6
RT12-2.5A	1,6 - 2,5	CTM6, CTM9, CTM12, CTM16, CX6
RT12-4A	2,5 - 4	CTM6, CTM9, CTM12, CTM16, CX6
RT12-6A	4 - 6	CTM6, CTM9, CTM12, CTM16, CX6
RT12-9A	6 - 9	CTM6, CTM9, CTM12, CTM16, CX6
RT12-10A	7 - 10	CTM6, CTM9, CTM12, CTM16, CX6
RT12-13A	9 - 13	CTM6, CTM9, CTM12, CTM16, CX6
RT12-16A	12 - 16	CTM6, CTM9, CTM12, CTM16, CX6