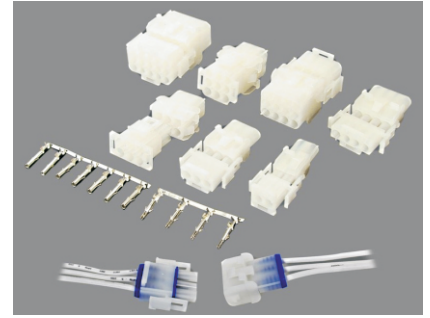


Chave de código / How to order

MML-02 PH

Modelo / Type
 PH - Plugue / Plug
 CH - Receptáculo / Receptacle

Número de vias / Number of ways
 02, 03 e/and 04 → em linha / inline
 06, 09, 12 e/and 15 → matricial / matrix



Especificações / Specifications

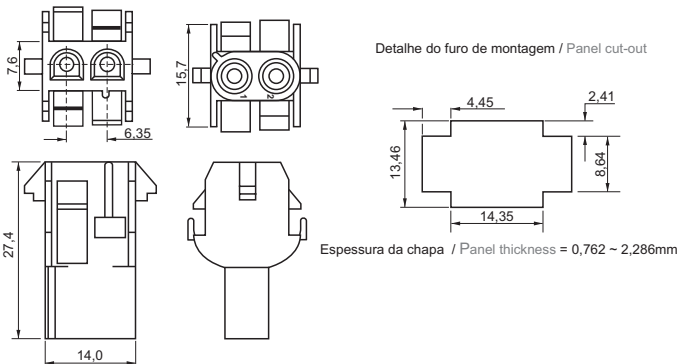
| | | |
|------------------------------|---|--|
| Alojamento Housing | Tensão máxima / Voltage rating | 600V |
| | Corrente máxima / Current rating | 13A - 2,3 e/and 4 vias / ways 11A - 6,9,12 e/and 15 vias / ways |
| | Resistência de Isolação / Insulation resistance | 1000MΩ min. |
| | Rigidez dielétrica / Withstanding voltage | 5000V 60Hz - 1min. |
| | Temperatura de operação / Operate temperature range | -55° C ~ 105° C |
| | Material / Material | PA66 UL94V-2 |

| Terminais Terminals | Modelo Type | Tipo Type | Tensão máxima Voltage rating | Corrente máxima Current rating | Temperatura de operação Operate temperature range | Material Material | Cabo aplicável Applicable cable |
|------------------------|----------------|--------------|---------------------------------|-----------------------------------|--|----------------------|------------------------------------|
| MML - TF | Fêmea / Female | 600V | 13A | -55° C ~ 105° C | Latão estanhado Brass tin plated | AWG 16 ~ 20 | |
| MML - TM | Macho / Male | | | | | | 11A |

Dimensões / Dimensions

* Esta linha permite a utilização de ambos os terminais (macho ou fêmea) tanto para os receptáculos quanto para os plugues / This connector family allows the utilization of both terminals (male or female) under receptacle or plug housings.

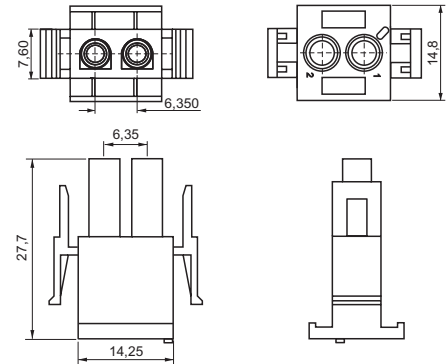
MML-02CH
Receptáculo / Receptacle



| Tabela de Tolerâncias / Tolerance table |
|---|
| .000 ± 0,08 |
| .00 ± 0,25 |
| .0 ± 0,40 |

| Terminais aplicáveis / Suitable terminals |
|--|
| MML-TF (terminal fêmea / female terminal)* |
| MML-TM (terminal macho / male terminal)* |
| Contra peça / Mates with |
| MML-02PH (plugue / plug) |

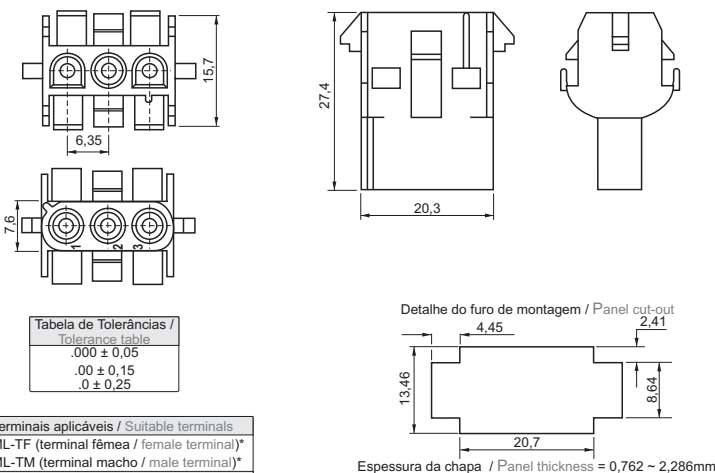
MML-02PH
Plugue / Plug



| Tabela de Tolerâncias / Tolerance table |
|---|
| .000 ± 0,08 |
| .00 ± 0,25 |
| .0 ± 0,40 |

| Terminais aplicáveis / Suitable terminals |
|--|
| MML-TF (terminal fêmea / female terminal)* |
| MML-TM (terminal macho / male terminal)* |
| Contra peça / Mates with |
| MML-02CH (receptáculo / receptacle) |

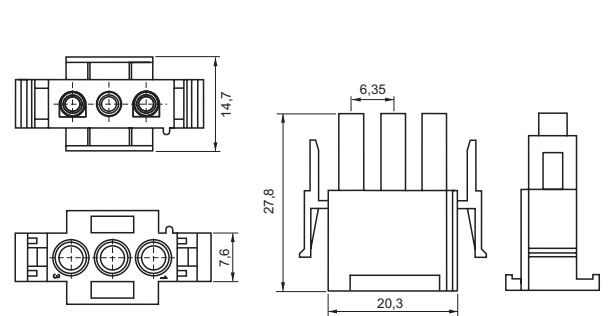
MML-03CH
Receptáculo / Receptacle



| Tabela de Tolerâncias / Tolerance table |
|---|
| .000 ± 0,05 |
| .00 ± 0,15 |
| .0 ± 0,25 |

| Terminais aplicáveis / Suitable terminals |
|--|
| MML-TF (terminal fêmea / female terminal)* |
| MML-TM (terminal macho / male terminal)* |
| Contra peça / Mates with |
| MML-03PH (plugue / plug) |

MML-03PH
Plugue / Plug



| Tabela de Tolerâncias / Tolerance table |
|---|
| .000 ± 0,05 |
| .00 ± 0,15 |
| .0 ± 0,25 |

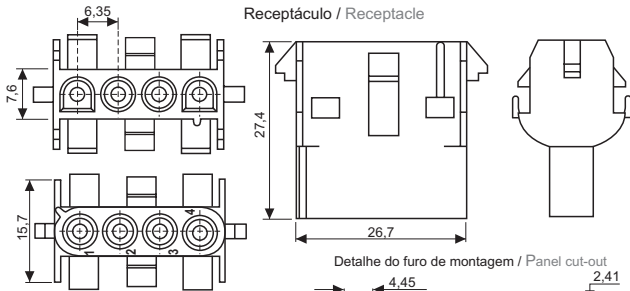
| Terminais aplicáveis / Suitable terminals |
|--|
| MML-TF (terminal fêmea / female terminal)* |
| MML-TM (terminal macho / male terminal)* |
| Contra peça / Mates with |
| MML-03CH (receptáculo / receptacle) |

Todas as dimensões em milímetros / All dimensions in millimeters

MML

MML-04CH

Receptáculo / Receptacle



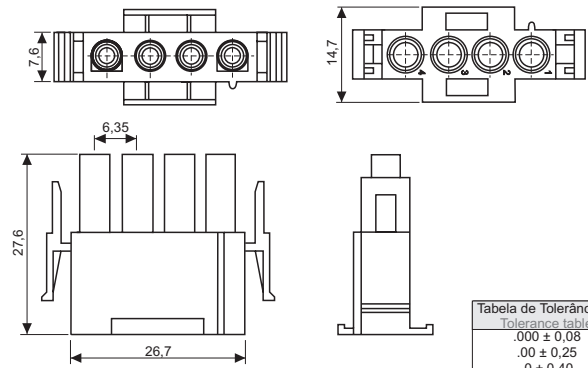
| Tabela de Tolerâncias / Tolerance table |
|---|
| .000 ± 0,08 |
| .00 ± 0,25 |
| .0 ± 0,40 |

| Terminais aplicáveis / Suitable terminals |
|--|
| MML-TF (terminal fêmea / female terminal)* |
| MML-TM (terminal macho / male terminal)* |
| Contra peça / Mates with |
| MML-04PH (plugue / plug) |

Espessura da chapa / Panel thickness = 0,762 ~ 2,286mm

MML-04PH

Plugue / Plug

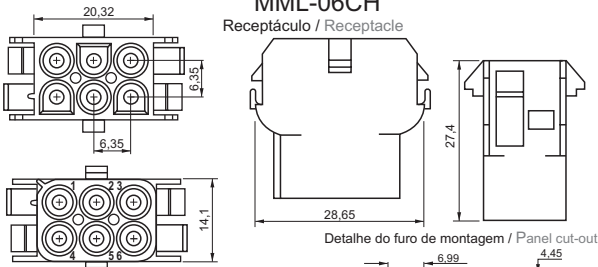


| Tabela de Tolerâncias / Tolerance table |
|---|
| .000 ± 0,08 |
| .00 ± 0,25 |
| .0 ± 0,40 |

| Terminais aplicáveis / Suitable terminals |
|--|
| MML-TF (terminal fêmea / female terminal)* |
| MML-TM (terminal macho / male terminal)* |
| Contra peça / Mates with |
| MML-04CH (receptáculo / receptacle) |

MML-06CH

Receptáculo / Receptacle



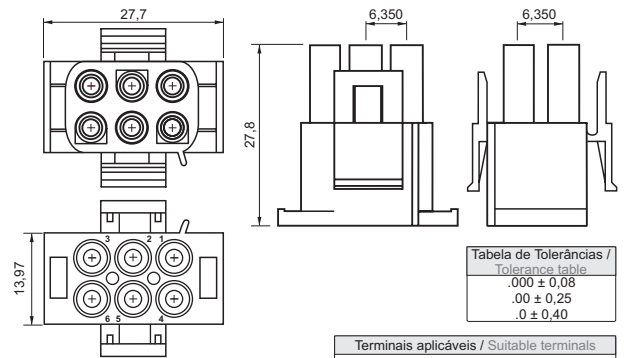
| Tabela de Tolerâncias / Tolerance table |
|---|
| .000 ± 0,08 |
| .00 ± 0,25 |
| .0 ± 0,40 |

| Terminais aplicáveis / Suitable terminals |
|--|
| MML-TF (terminal fêmea / female terminal)* |
| MML-TM (terminal macho / male terminal)* |
| Contra peça / Mates with |
| MML-06PH (plugue / plug) |

Espessura da chapa / Panel thickness = 0,762 ~ 2,286mm

MML-06PH

Plugue / Plug

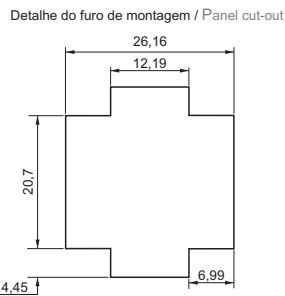
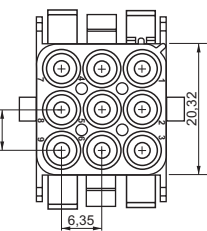
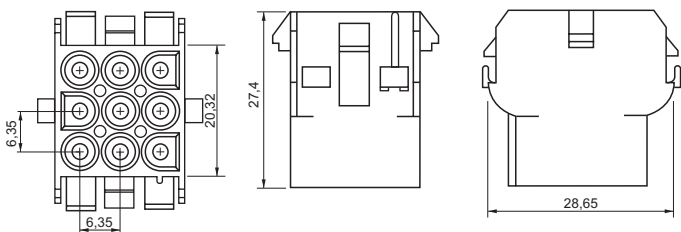


| Tabela de Tolerâncias / Tolerance table |
|---|
| .000 ± 0,08 |
| .00 ± 0,25 |
| .0 ± 0,40 |

| Terminais aplicáveis / Suitable terminals |
|--|
| MML-TF (terminal fêmea / female terminal)* |
| MML-TM (terminal macho / male terminal)* |
| Contra peça / Mates with |
| MML-06CH (receptáculo / receptacle) |

MML-09CH

Receptáculo / Receptacle



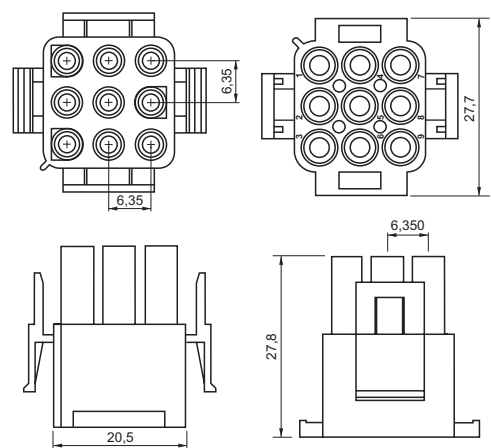
Espessura da chapa / Panel thickness = 0,762 ~ 2,286mm

| Tabela de Tolerâncias / Tolerance table |
|---|
| .000 ± 0,10 |
| .00 ± 0,25 |
| .0 ± 0,40 |

| Terminais aplicáveis / Suitable terminals |
|--|
| MML-TF (terminal fêmea / female terminal)* |
| MML-TM (terminal macho / male terminal)* |
| Contra peça / Mates with |
| MML-09PH (plugue / plug) |

MML-09PH

Plugue / Plug



| Tabela de Tolerâncias / Tolerance table |
|---|
| .000 ± 0,10 |
| .00 ± 0,25 |
| .0 ± 0,40 |

| Terminais aplicáveis / Suitable terminals |
|--|
| MML-TF (terminal fêmea / female terminal)* |
| MML-TM (terminal macho / male terminal)* |
| Contra peça / Mates with |
| MML-09CH (receptáculo / receptacle) |

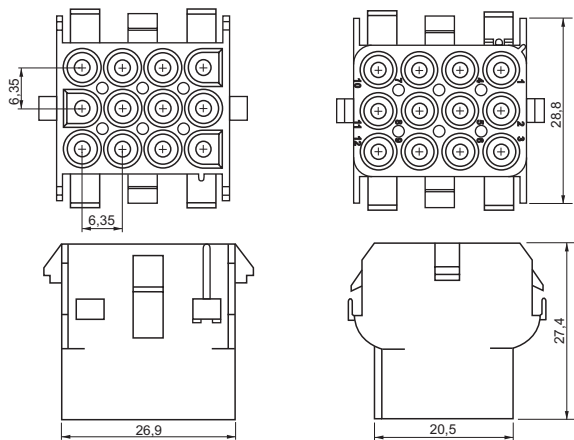
* Esta linha permite a utilização de ambos os terminais (macho ou fêmea) tanto para os receptáculos quanto para os plugues / This connector family allows the utilization of both terminals (male or female) under receptacle or plug housings.

Conector MML / MML connector

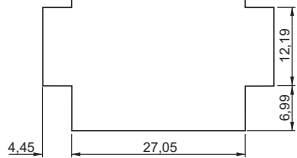
MML

MML-12CH

Receptáculo / Receptacle



Detalhe do furo de montagem / Panel cut-out



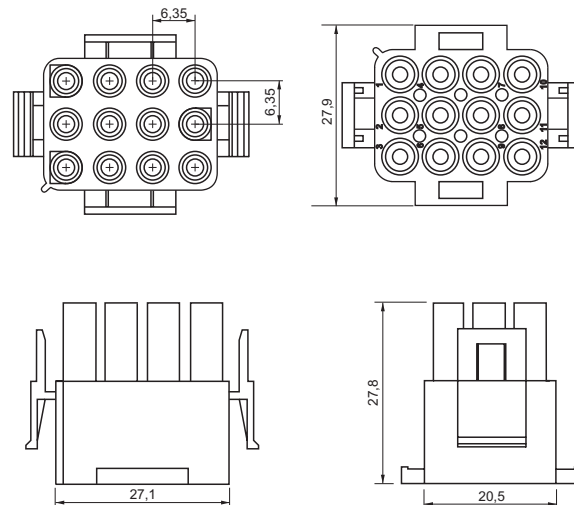
Espessura da chapa / Panel thickness = 0,762 ~ 2,286mm

| Tabela de Tolerâncias / Tolerance table |
|---|
| .000 ± 0,08 |
| .00 ± 0,25 |
| .0 ± 0,40 |

| Terminais aplicáveis / Suitable terminals |
|--|
| MML-TF (terminal fêmea / female terminal)* |
| MML-TM (terminal macho / male terminal)* |
| Contra peça / Mates with |
| MML-12PH (plugue / plug) |

MML-12PH

Plugue / Plug

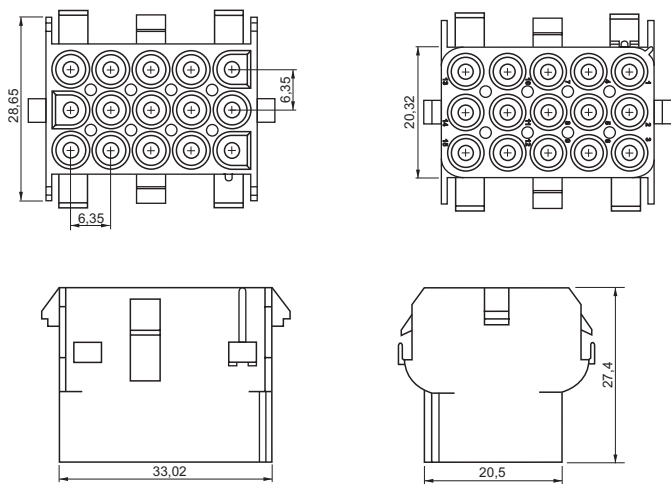


| Tabela de Tolerâncias / Tolerance table |
|---|
| .000 ± 0,08 |
| .00 ± 0,25 |
| .0 ± 0,40 |

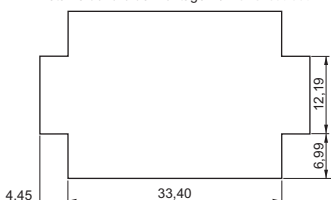
| Terminais aplicáveis / Suitable terminals |
|--|
| MML-TF (terminal fêmea / female terminal)* |
| MML-TM (terminal macho / male terminal)* |
| Contra peça / Mates with |
| MML-12CH (receptáculo / receptacle) |

MML-15CH

Receptáculo / Receptacle



Detalhe do furo de montagem / Panel cut-out



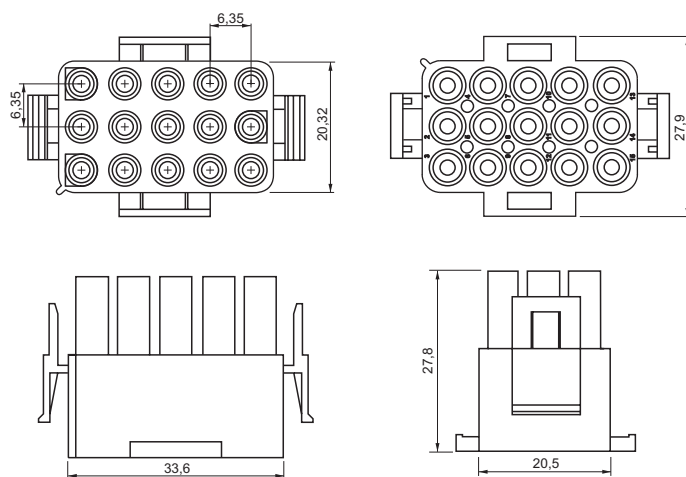
Espessura da chapa / Panel thickness = 0,762 ~ 2,286mm

| Tabela de Tolerâncias / Tolerance table |
|---|
| .000 ± 0,08 |
| .00 ± 0,25 |
| .0 ± 0,40 |

| Terminais aplicáveis / Suitable terminals |
|--|
| MML-TF (terminal fêmea / female terminal)* |
| MML-TM (terminal macho / male terminal)* |
| Contra peça / Mates with |
| MML-15PH (plugue / plug) |

MML-15PH

Plugue / Plug



| Tabela de Tolerâncias / Tolerance table |
|---|
| .000 ± 0,08 |
| .00 ± 0,25 |
| .0 ± 0,40 |

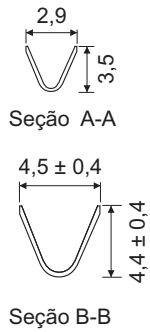
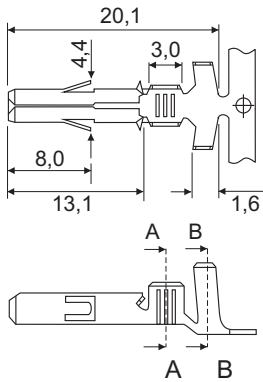
| Terminais aplicáveis / Suitable terminals |
|--|
| MML-TF (terminal fêmea / female terminal)* |
| MML-TM (terminal macho / male terminal)* |
| Contra peça / Mates with |
| MML-15CH (receptáculo / receptacle) |

* Esta linha permite a utilização de ambos os terminais (macho ou fêmea) tanto para os receptáculos quanto para os plugues. / This connector family allows the utilization of both terminals (male or female) under receptacle or plug housings.

MML

MML-TF

Terminal fêmea / Female terminal

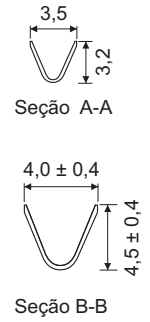
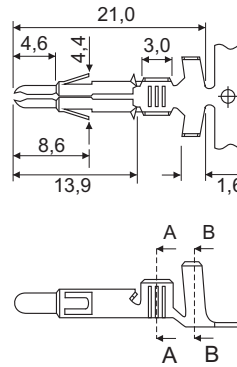


| Tabela de Tolerâncias / Tolerance table |
|--|
| .000 ± 0,05 |
| .00 ± 0,15 |
| .0 ± 0,25 |

| Plugues e Receptáculos aplicáveis / Suitable plugs and receptacles |
|---|
| MML-xxCH* |
| MML-xxPH* |

MML-TM

Terminal macho / Male terminal



| Tabela de Tolerâncias / Tolerance table |
|--|
| .000 ± 0,05 |
| .00 ± 0,15 |
| .0 ± 0,25 |

| Plugues e Receptáculos aplicáveis / Suitable plugs and receptacles |
|---|
| MML-xxCH* |
| MML-xxPH* |

* Esta linha permite a utilização de ambos os terminais (macho ou fêmea) tanto para os receptáculos quanto para os plugues. /
This connector family allows the utilization of both terminals (male or female) under receptacle or plug housings.

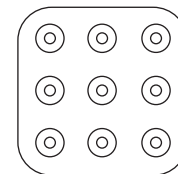
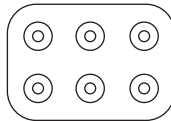
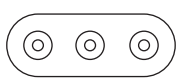
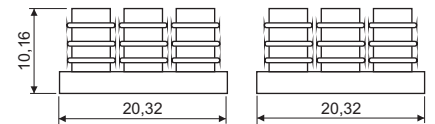
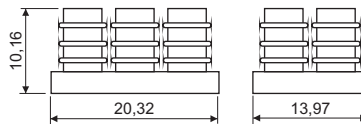
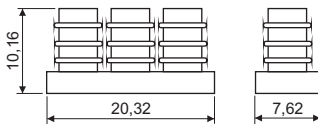
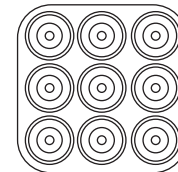
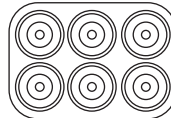
Acessórios / Accessories

| Selo dos terminais Wire seal | Uso com Use with |
|---------------------------------|----------------------|
| MML-03ST | MML-03PH MML-03CH |
| MML-06ST | MML-06PH MML-06CH |
| MML-09ST | MML-09PH MML-09CH |

Compatíveis com cabos com isolamento de Ø1,52 a 3,3mm
Suitable for cables with insulation of Ø1,52 to 3.3mm

Material: Borracha de silicone auto-lubrificada / Self-lubricated silicone rubber

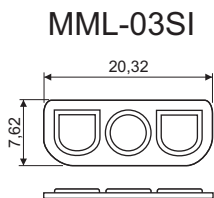
Proteção contra respingos / Splash proof seal



| Selo de interface Interface seal | Uso com Use with |
|-------------------------------------|---------------------|
| MML-03SI | MML-03PH |
| MML-06SI | MML-06PH |
| MML-09SI | MML-09PH |

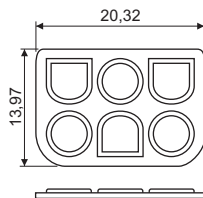
Material: Borracha de silicone auto-lubrificada / Self-lubricated silicone rubber

Proteção contra respingos / Splash proof seal



MML-03SI

MML-06SI



MML-09SI

