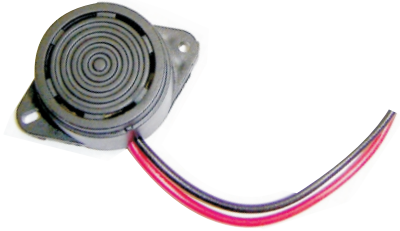
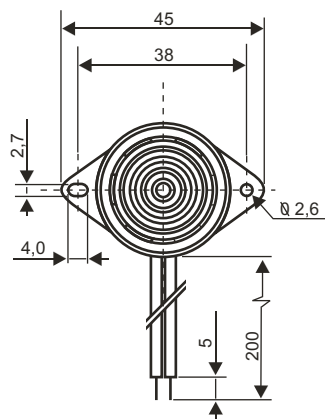
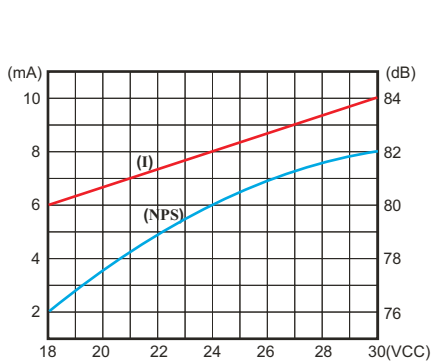


MODELO : SA-18/30V-O-I
Oscilador Interno

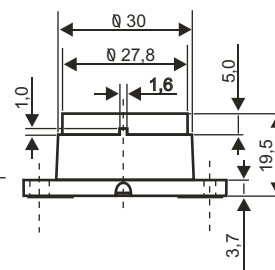


Característica Técnica*	Unid.	Mín.	Tip.	Máx
Tensão de Alimentação	VCC	18	24	30
Corrente de Operação	mA	6	8	10
Freqüência de Sinal ¹	kHz	2,4	2,8	3,2
Freqüência de Chaveamento	Hz	0,9	1,4	1,9
Tipo de Sinal		Intermitente		
Nível de Pressão Sonora	dB	80 ¹		
Temperatura de Operação	°C	0°		+ 60°
Temperatura de Armazenamento	°C	- 40°		+ 80°
Peso Aproximado	g	9,5		

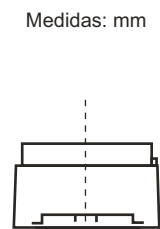
* Características Técnicas sujeitas a alterações sem prévio aviso.
 (1) Alimentação 24VCC - Medido a 1m de distância da fonte sonora.



Vista Frontal



Perfil



Vista Lateral

Medidas: mm