

## Soquetes / Sockets



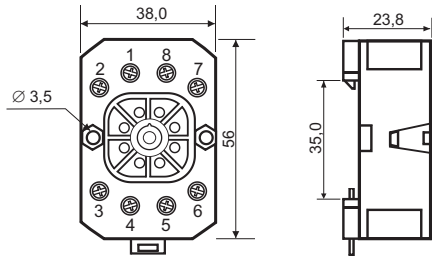
8 pinos  
Montagem em trilho DIN ou com parafusos  
8 pins  
Socket for DIN rail or fastening by screws



11 pinos  
Montagem em trilho DIN ou com parafusos  
11 pins  
Socket for DIN rail or fastening by screws

### T8

Uso com relés / Suitable for relays:  
OP1, OP2 e/and T2

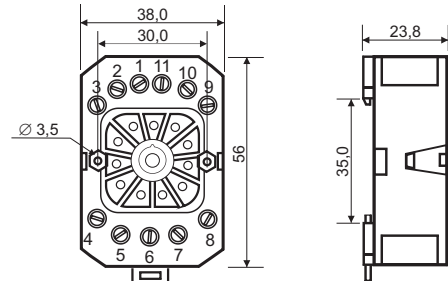


Presilha para relé vendida separadamente  
Hold on clip ordered separately

PRESILHA T8/T11

### T11

Uso com relés / Suitable for relays:  
OP3/11, T3 e/and TRF



Presilha para relé vendida separadamente  
Relay holder ordered separately

PRESILHA T8/T11



12 pinos  
Montagem com parafusos ou trilho DIN  
12 pins  
Socket for fastening by screws or DIN rail



14 pinos  
Montagem com parafusos ou trilho DIN  
14 pins  
Socket for fastening by screws or DIN rail

### PR3 PRT3

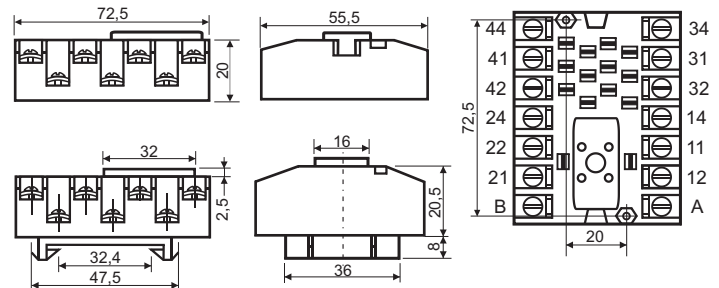
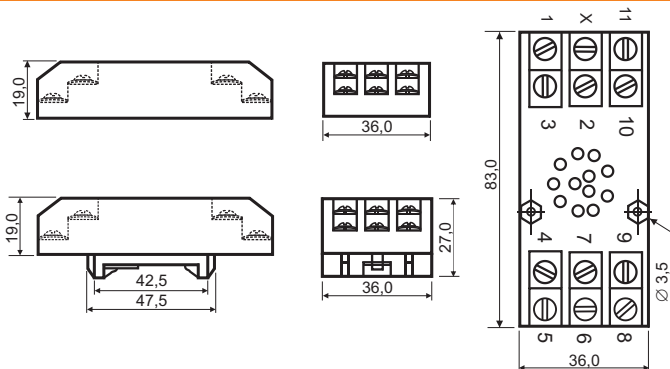
(com suporte para trilho / for DIN rail)

Uso com relés / Suitable for relays:  
OP3

### PR4 PRT4

(com suporte para trilho / for DIN rail)

Uso com relés / Suitable for relays:  
EO



8 pinos  
Montagem com parafusos ou trilho DIN  
8 pins  
Socket for fastening by screws or DIN rail



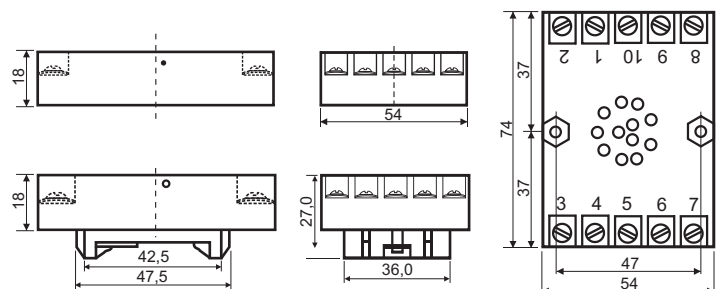
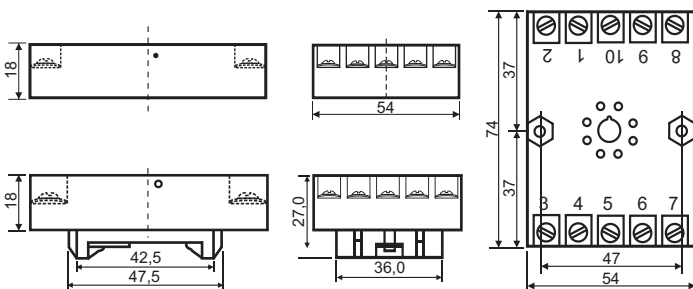
12 pinos  
Montagem com parafusos ou trilho DIN  
12 pins  
Socket for fastening by screws or DIN rail

### PR22 PRT22

Uso com relés / Suitable for relays:  
CCNL, CPE1R, CTA1, CTAD1, CTAD1/S, CTAD2, CTAM1, CTD1, CTF1, CTF1/S, CTF11+1R, CTF2, OPT1, OPT1/S e/and OPT2  
(com suporte para trilho / for DIN rail)

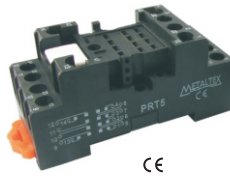
### PR33 PRT33

Uso com relés / Suitable for relays:  
CPE2R, CTA1/S, CTA2, CTA2/S, CTAD2/S, CTAM1/S, CTAM2, CTAM2/S, CTF11+2R, CTF21+1R, CTF2/S e/and OPT2/S  
(com suporte para trilho / for DIN rail)





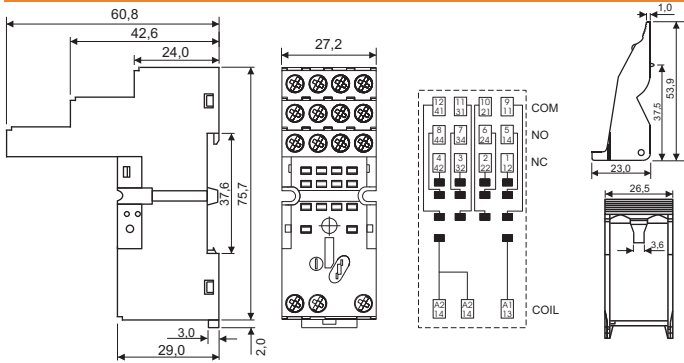
14 pins  
Montagem em trilho DIN ou por parafusos  
14 pins  
Socket for DIN rail or fastening by screws



14 pins  
Montagem em trilho DIN ou por parafusos  
14 pins  
Socket for DIN rail or fastening by screws

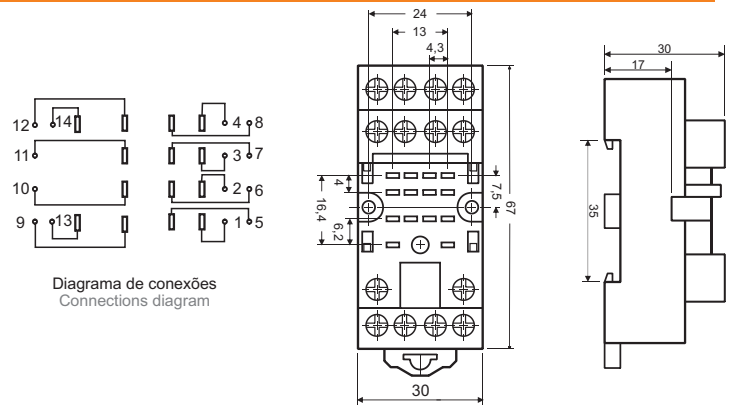
### PRT55

Usado com relés / Suitable for relays:  
TN / TNA



### PRT5

Usado com relés / Suitable for relays:  
TN / TNA



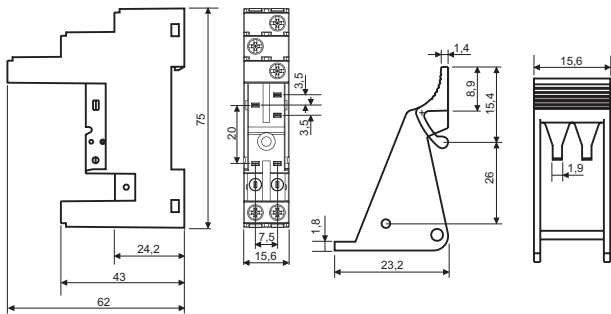
5 pins  
Montagem em trilho DIN ou por parafusos  
5 pins  
Socket for DIN rail or fastening by screws



5 pins  
Montagem em trilho DIN ou por parafusos  
5 pins  
Socket for DIN rail or fastening by screws

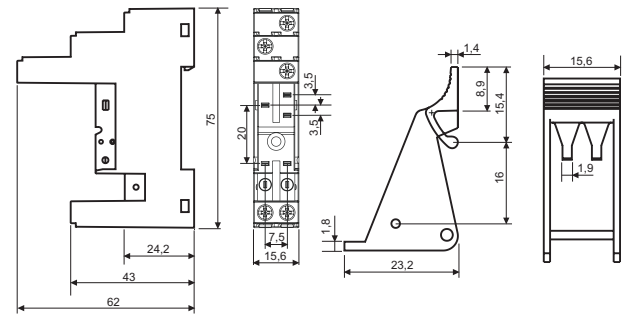
### PRT7-1A

Usado com relés / Suitable for relays:  
JXC1 e/and JSC



### PRT7-1B

Usado com relés / Suitable for relays:  
JXA



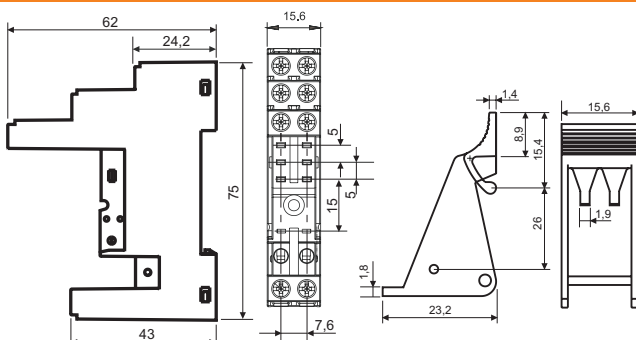
8 pins  
Montagem em trilho DIN ou por parafusos  
8 pins  
Socket for DIN rail or fastening by screws



8 pins  
Montagem em trilho DIN ou por parafusos  
8 pins  
Socket for DIN rail or fastening by screws

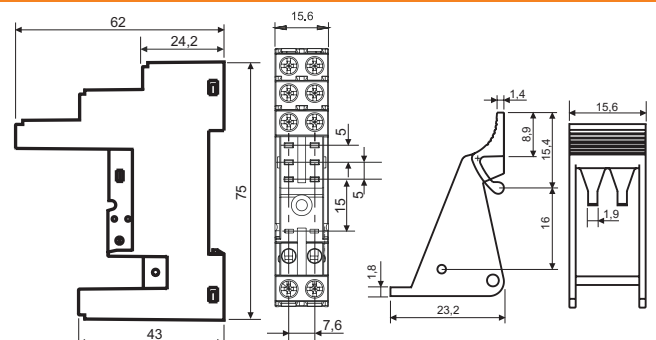
### PRT7-2A

Usado com relés / Suitable for relays:  
JX1 e/and JXC2

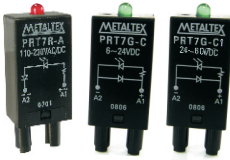


### PRT7-2B

Usado com relés / Suitable for relays:  
JX2



## Soquetes / Sockets



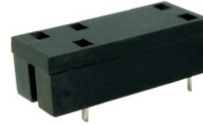
**PRT7G-C**  
6 ~ 24VCC  
6 ~ 24VDC

**PRT7G-C1**  
24 ~ 60VCC  
24 ~ 60VDC

**PRT7R-A**  
110 ~ 230VCC/VCA  
110 ~ 230VAC/VDC

LED indicador verde  
Green LED indicator

LED indicador vermelho  
Red LED indicator



5 pins  
Montagem em circuito impresso  
5 pins  
PCB mounting

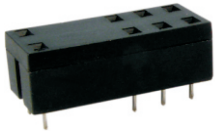
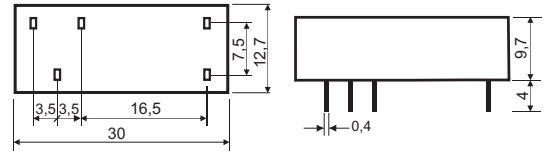
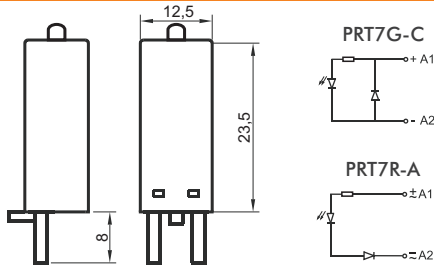
**PRT7G-C**  
**PRT7G-C1**  
**PRT7R-A**

Uso com soquetes / Suitable for sockets:  
**PRT7**

**JXA1-CI**  
**JXA1-CI-2**

Uso com relé / Suitable for relays: **JXA1**

Uso com relés / Suitable for relays: **JXC1 e/and JSC**



8 pins  
Montagem em circuito impresso  
8 pins  
PCB mounting



8 pins (MSO2CI) 14 pins (MSO4CI)  
Com terminais para circuito impresso  
8 pins (MSO2CI) 14 pins (MSO4CI)  
PCB mounting

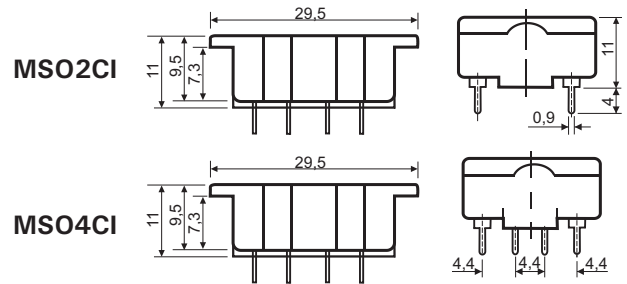
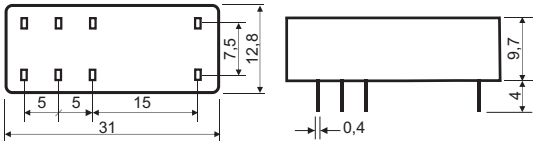
**JX12-CI-1**  
**JX12-CI-2**

Para relés / For relays: **JX2**

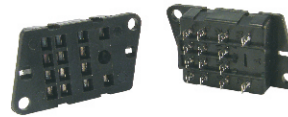
Para relés / For relays: **JX1 e/and JXC2**

**MSO2CI**  
**MSO4CI**

Uso com relés / Suitable for relays:  
**TN / TNA**



8 pins (MSO2T) 14 pins (MSO4T)  
Com terminais para soldar fio  
8 pins (MSO2T) 14 pins (MSO4T)  
Wire soldering terminals



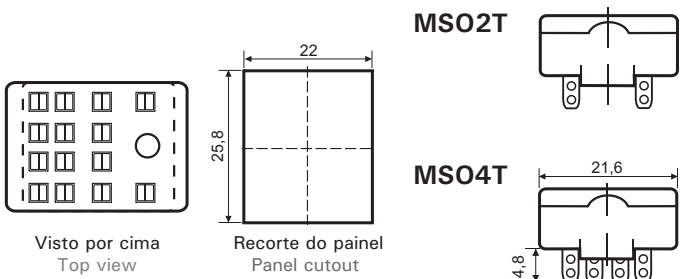
8 pins (MSO2T) 14 pins (MSO4T)  
Com terminais para soldar fio  
8 pins (MSO2T) 14 pins (MSO4T)  
Wire soldering terminals

**MSO2T**  
**MSO4T**

Uso com relés / Suitable for relays:  
**TN / TNA**

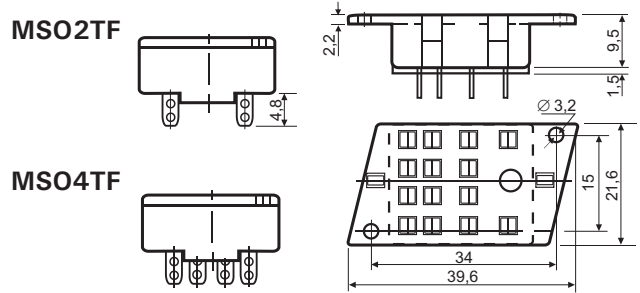
**MSO2TF**  
**MSO4TF**

Uso com relés / Suitable for relays:  
**TN / TNA**



Visto por cima  
Top view

Recorte do painel  
Panel cutout



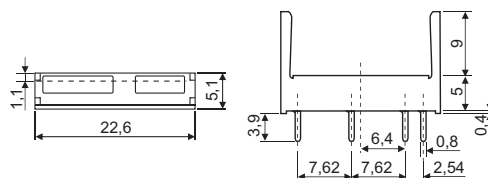
Visto por cima / Top view

**ME-CI**

Uso com relé / Suitable for relay:  
**ME**



4 pins  
Montagem em circuito impresso  
4 pins  
PCB mounting



Tolerâncias não indicadas /  
Not indicated tolerance :  $\pm 0,2$  mm

Todas as dimensões em milímetros /  
All dimensions in millimeters