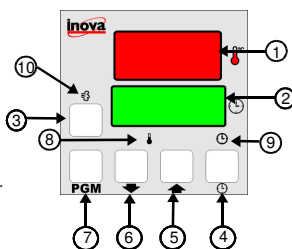


1 – CARACTERÍSTICAS GERAIS

- Alimentação: 85-250VAC (50-60Hz) ou 24 VCC/VCA (conforme especificado no pedido).
- Sensores de temperatura utilizados: Termopar tipo J (o sensor não acompanha o aparelho).
- Temperatura de medição e controle: 0°C a 760°C
- Saídas:
 - 05 saídas a relé 5A - 220VCA (carga resistiva).
 - 01 saída beep externo (máximo 50mA 12VCC).
- Entradas:
 - 02 entradas digitais
 - 02 entradas para sensor de chama
- Torque máximo nos parafusos: 0,8Nm

2 - APRESENTAÇÃO

- 1 Display que indica a temperatura presente no sensor de temperatura ou os parâmetros programáveis.
- 2 Display que indica o tempo decorrido ou o valor dos parâmetros programáveis.
- 3 Sem função nesta versão.
- 4 Tecla de acionamento do temporizador.
- 5 Tecla Up: aumenta o valor programado.
- 6 Tecla Down: diminui o valor programado.
- 7 Tecla de acesso a programação
- 8 Led indicador de saída de aquecimento acionada.
- 9 Led indicador de temporizador acionado.
- 10 Sem função nesta versão.



3 – PROGRAMAÇÃO

A programação é dividida em 3 níveis de segurança:

- N1 – Programação dos parâmetros de processo;
- N2 – Programação dos tempos do reversor;
- N3 – Configuração do modo de trabalho do controlador.

3.1 – SENHA DE ACESSO PARA PROGRAMAÇÃO

Ao acessar a programação o display indicará **SEN** solicitando a senha de acesso. A senha padrão de fábrica é 1234. Se a senha estiver correta o display indicará **----**. Se pressionar a tecla **▲** pode-se alterar a senha, ou pressionando **PGM** pode-se prosseguir com a programação.

No caso de necessitar programar sem saber a senha, é possível utilizar a senha mestra 1700.

3.2 – PROGRAMAÇÃO DOS PARÂMETROS DE PROCESSO - N1

Pressione a tecla **PGM** para ter acesso à programação e as teclas **▲** e **▼** para ajustar os valores desejados.

DISPLAY	DESCRIÇÃO	AJUSTE	DEFAULT
SP-t	Set point de trabalho da temperatura	000 a F7	080°C
tot	Tempo total de ciclo	Conforme F06	10.00 minutos
rES	Tempo de resfriamento Determina quanto tempo antes do final da contagem do tempo total o aquecimento será desativado. Obs.: Este parâmetro é utilizado somente nos modos secadora de roupas elétrica e a gás.	00.01 a tot ou F12 (o que for menor)	05.00 minutos

3.3 – PROGRAMAÇÃO DOS TEMPOS DO REVERSOR – N2

Pressione as teclas **▲**, **▼** e **PGM** juntas para ter acesso à programação. Utilize a tecla **PGM** para selecionar o parâmetro e as teclas **▲** e **▼** para ajustar os valores desejados.

3.3.1 – MODO LAVADORA:

DISPLAY	DESCRIÇÃO	AJUSTE	DEFAULT
t-L	Tempo das saídas do reversor ligado na lavadora (conforme F06)	00.01 a tot	02 segundos
t-d	Tempo das saídas do reversor desligado na lavadora (conforme F06)	00.01 a tot	01 segundo

3.3.2 – MODO SECADORA:

DISPLAY	DESCRIÇÃO	AJUSTE	DEFAULT
t-L	Tempo das saídas do reversor ligado na secadora (conforme F06)	00.01 a tot	90 segundos
t-d	Tempo das saídas do reversor desligado na secadora (conforme F06)	00.01 a tot	10 segundos

3.4 – CONFIGURAÇÃO DO MODO DE TRABALHO DO CONTROLADOR - N3

Para acessar a configuração do modo de trabalho do controlador é necessário energizar o controlador com as teclas **▲** e **▼** pressionadas. Utilize a tecla **PGM** para alternar entre os parâmetros e as teclas **▲** e **▼** para ajustar os valores. A qualquer momento pode-se pressionar a tecla **⏸** para gravar os dados e retornar ao funcionamento normal.

DISPLAY	DESCRIÇÃO	AJUSTE	DEFAULT
F01	Seleciona o tipo de máquina para controlar: 000 – Lavadora de roupas. 001 – Secadora de roupas elétrica. 002 – Secadora de roupas a gás.	000 a 002	000
F02	Tipo de cronômetro: 000 – Regressivo. 001 – Progressivo.	000 ou 001	000
F03	Disparo do temporizador: 00 – Manual. A temporização será iniciada pelo acionamento da tecla ⏸ ou a pela entrada E1. 001 – Ao energizar. Quando o controlador for energizado a temporização será iniciada.	000 ou 001	000
F04	Tipo de reset: 000 – Manual. O reset é efetuado manualmente através da tecla ⏸ ou entrada E1. 001 – Automático. O reset é efetuado automaticamente após o tempo de reset programado.	000 ou 001	000
F05	Tempo para efetuar o reset automático. (somente se F- 04 = 001).	001 a 255	005 segundos
F06	Escala de tempo do temporizador 000 – 999.9 segundos (décimos de segundo). 001 – 99.59 minutos (minutos e segundos). 002 – 9999 minutos.	000 a 002	001
F07	Bloqueio superior da temperatura Para tipo J – até 760°C	000°C a 760°C	100

DISPLAY	DESCRIÇÃO	AJUSTE	DEFAULT
F08	Histerese do controle de temperatura.	001 a 016	002
F09	Offset da temperatura indicada. Possibilita compensar eventuais desvios na leitura da temperatura ambiente.	-015 a 015	000
F10	Ativação do controle de temperatura: 000 – Ao energizar o controlador. Controla a temperatura independente do temporizador. 001 – Ao ativar o temporizador. Controla a temperatura somente durante a temporização. Observação: o controle de temperatura será ativado se a entrada E2 estiver fechada.	000 ou 001	000
F11	Acionamento da saída do alarme: (somente no modo lavadora F1 = 000) 000 – A saída do temporizador aciona ao disparar a contagem do tempo. 001 – A saída do temporizador aciona no final da contagem do tempo. (se F4 = 1 somente ficará ativo pelo tempo programado em F5)	000 ou 001	000
F12	Bloqueio superior do tempo de resfriamento. (Somente nos modos de secadora elétrica e a gás).	Conforme F6	099
F13	Tempo de intervalo para acionamento da usina de ignição. (somente no modo secadora a gás F-01=2)	01 a 10 segundos	004 segundos
F14	Tempo de acionamento da usina de ignição. (somente no modo secadora a gás F-01=2)	02 a 20 segundos	004 segundos
F15	Número de tentativas de acendimento do fogo. (somente no modo secadora a gás F-01=2)	001 a 005	003
F16	Se = 0, Secadora sem reversor. (S4) Se = 1, Secadora com reversor. (S4 e S5)	000 ou 001	000
F17	Modo de funcionamento da entrada E1: Se = 0, Acionamento do temporizador. Se = 1, Habilita aquecimento. (somente no modo secadora F01=1 ou F01=2)	000 ou 001	000
F18	Habilita pré-ignição: Se = 0, Aciona válvula gás junto c/ ignição. Se = 1, Aciona ignição 2 seg antes do gás. (somente no modo secadora a gás F-01=2)	000 ou 001	000
F19	Habilita sensores de chama: Se = 0, Utiliza apenas 1 sensor de chama.(E3) Se = 1, Utiliza 2 sensores de chama.(E3 e E4) (somente no modo secadora a gás F-01=2)	000 ou 001	000

4 – FUNÇÕES ESPECIAIS

4.1 – MODO LAVADORA

4.1.1 – AUTO DETECÇÃO DO SENSOR DE TEMPERATURA

Quando o controlador detectar um sensor de temperatura conectado, durante a energização, ele assumirá o modo de trabalho com controle de temperatura.

Quando o controlador não detectar um sensor de temperatura conectado ele assumirá o modo de trabalho sem controle de temperatura. Nesse caso, os parâmetros relativos a temperatura são omitidos da programação e o controlador trabalhará somente como temporizador.

Com esta função pode-se utilizar o mesmo controlador em máquinas com ou sem aquecimento, bastando conectar ou não o sensor de temperatura, sem a necessidade de nenhuma programação adicional.

4.2 – TRABALHANDO SEM DETECTAR FALHAS

Quando ocorre alguma falha, o controlador não entra em operação até que seja resolvida a causa desta falha. Quando isso acontecer o controlador pode trabalhar no modo "nulo", sem detectar falhas. Para isso é necessário energizar o aparelho com a tecla **PGM** pressionada, então aparecerá **nul** no display indicando que está trabalhando no modo "nulo". Nesta condição o controlador não detectará a presença de chama no sensor nem sensor em curto, devendo esse controle ser feito visualmente pelo operador.

Quando o controlador estiver trabalhando neste modo a atenção no equipamento deve ser dobrada, pois o controlador não detectará a ausência de chama no sensor, aumentando o risco de acidentes com gás.

5 – MENSAGENS DE FALHA APRESENTADAS NO DISPLAY

O controlador poderá apresentar algumas mensagens indicando que ocorreu algum defeito que impede o perfeito funcionamento do sistema.

DISPLAY	DESCRIÇÃO
	Sensor de temperatura J aberto ou desconectado.
	Indica que o jumper de modo elétrico está aberto.
	Ao ser ligado o controlador detectou um curto-circuito entre o sensor de chama e o queimador.
	Falha no sistema de gás. O controlador não detectou a presença de chama no sensor durante o processo de ignição
	Indica que o controlador está funcionando em modo sem controle de temperatura.
	Foi detectado algum parâmetro de configuração corrompido e por segurança todos os parâmetros de configuração foram restaurados ao seu valor de fábrica. O usuário deverá reiniciar o produto para retornar ao funcionamento e deverá analisar uma possível necessidade de reprogramação do produto.
	Controlador detectou curto-circuito entre o sensor de chama e o queimador.

6 – ATUAÇÃO DAS ENTRADAS E1 E E2.

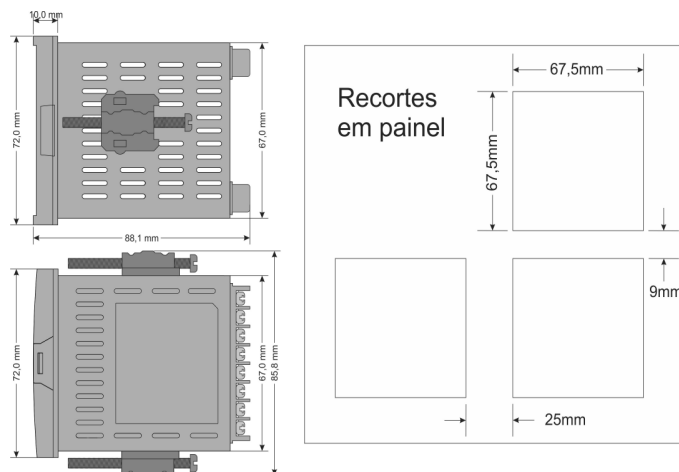
Se o parâmetro F-17 = 0 a entrada E1 tem a mesma função da tecla , acionamento do temporizador. Se o parâmetro F-17 = 1 a entrada E1 funciona como habilita/desabilita o aquecimento. O aquecimento é habilitado enquanto E1 permanecer fechada.

A entrada E2 é utilizada para interromper o processo. Enquanto E2 estiver fechada o processo ocorre normalmente, quando E2 estiver aberta o processo é interrompido e exibido **Stop** no display. Quando E2 voltar a fechar a contagem continuará do ponto em que parou.

7 – RESTAURAÇÃO DOS PARÂMETROS DE FÁBRICA

Para restaurar os valores padrões de fábrica deve-se energizar o controlador com a tecla pressionada durante 5 segundos. Nesse nível o uso da senha de acesso é obrigatório. Se a senha for aceita será exibida a mensagem **r5E**. Deve-se setar o valor em 1 através da tecla e confirmar pressionando a tecla **PGM** por 3 segundos.

8 – DIMENSÕES

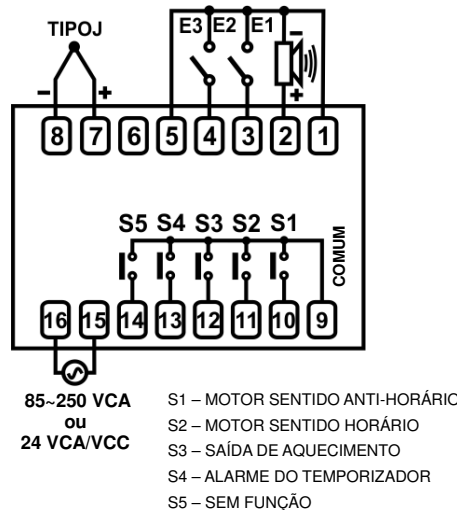


9 – LIGAÇÕES ELÉTRICAS

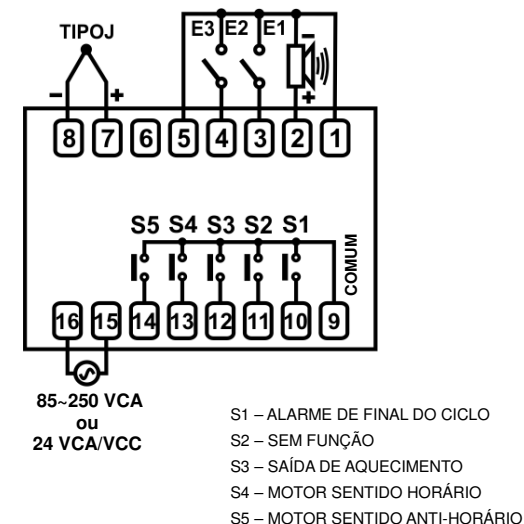
- E1 – ACIONAMENTO DO TEMPORIZADOR
- E2 – PAUSA DO PROCESSO
- E3 – SENSOR DE CHAMA 1
- E4 – SENSOR DE CHAMA 2

Nos modos LAVADORA e SECADORA ELÉTRICA é necessário que seja feito um jumper do terminal 5 ao terminal 1, esse jumper serve como segurança em uma situação onde o controlador está programado no modo elétrico e for instalado em uma máquina a gás, essa medida impede o funcionamento do equipamento até que o controlador seja programado corretamente, evitando acidentes com gás.

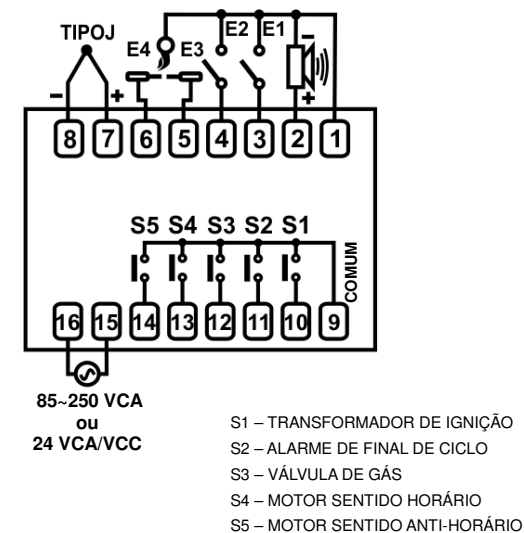
9.1 – MODO LAVADORA



9.2 – MODO SECADORA ELÉTRICA



9.3 – MODO SECADORA A GÁS



ESTE CONTROLADOR NÃO DEVE SER UTILIZADO COMO DISPOSITIVO DE SEGURANÇA



Inova Sistemas Eletrônicos Ltda.
www.inova.ind.br - Caxias do Sul - RS
Fone: +55 (54) 3535.8000



Em respeito à natureza, imprimimos este material em papel reciclado. Descarte-o corretamente.



O FABRICANTE RESERVA-SE NO DIREITO DE ALTERAR QUALQUER ESPECIFICAÇÃO SEM AVISO PRÉVIO