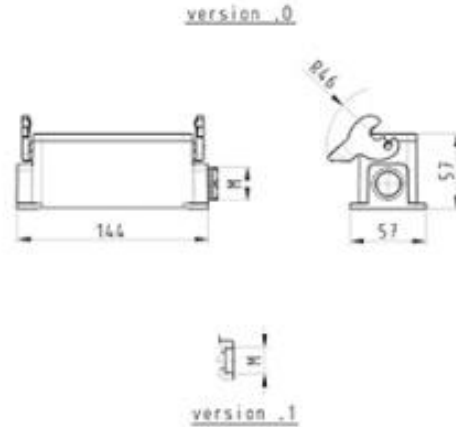


Datasheet

Art.No. 71.331.2435.1

Bottom BAS GUT GM 24 M25 A1

revos BASIC size 24 closed-bottom base with threaded collar M25, left, single locking lever



Art.No.	71.331.2435.1
EAN	4015573621855
Order unit	1 pieces

Approvals



Technical data

General

Housing material	Aluminium
Colour	Grey
Surface	With powder coating
Degree of protection (IP)	Other
UV resistant	Yes
Inflammability class of insulation material acc. with UL94	Other
Operating temperature range min.	-40 °C
Operating temperature range max.	120 °C

Model

DIN-size	24
Model	Surface mounting (base)
Locking mechanism	Single locking lever
Cable entry	Sideways
Type of cable	Thread
With cable screw gland	No
Thread size M	25
Thread size PG	
Hinged lid	No
EMC-version	No
Length	144 mm
Width	57 mm
Height	57 mm

**Classification**

ECLASS 8.1	27440202
ETIM 6.0	EC000437
ETIM 5.0	EC000437
ETIM 4.0	EC000437
ETIM 3.0	EC000437

Drawings

**Bohrbild /Cut out**

Dimensions: 144, 56,5, 70,5, 19,5, 57, 74, 57, 132,  $\varnothing 5,3/M5$

**Varianten/Variants**

71.331.2435.1	BAS GUT GM 24 M25 A1	Gewindebohrung /Thread hole	X
71.331.2435.0	BAS GUT GM 24 M25 A0	Kabelverschraubung (KVV), IP54, montiert /Cable gland (CG), IP54, assembled	

Bestellnummer /Order number: Typ /Type: Varianten /Variants: An-/Zustand /Status

**Weitere Daten siehe KATALOG oder eKatalog. Additional data see CATALOG or eCatalog.** [www.wieland-electric.com](http://www.wieland-electric.com) [eshop.wieland-electric.com](http://eshop.wieland-electric.com)

**GEHÄUSEUNTERTEIL**  
Baugruppe 24-Kabelbohrung 1,9x25 Links  
Housing size 24-cable outlet 1,9x25 Left

**FEWISS BASIC**

**wieland**  
Industrie-Technik

Bohrung für ISO 10000/ISO 10000-Systeme (ISO 10000) - Die Bohrung ist für die Montage von ISO 10000-Systemen vorgesehen. Die Bohrung ist für die Montage von ISO 10000-Systemen vorgesehen. Die Bohrung ist für die Montage von ISO 10000-Systemen vorgesehen.

Bohrung für ISO 10000/ISO 10000-Systeme (ISO 10000) - Die Bohrung ist für die Montage von ISO 10000-Systemen vorgesehen. Die Bohrung ist für die Montage von ISO 10000-Systemen vorgesehen. Die Bohrung ist für die Montage von ISO 10000-Systemen vorgesehen.

Bohrung für ISO 10000/ISO 10000-Systeme (ISO 10000) - Die Bohrung ist für die Montage von ISO 10000-Systemen vorgesehen. Die Bohrung ist für die Montage von ISO 10000-Systemen vorgesehen. Die Bohrung ist für die Montage von ISO 10000-Systemen vorgesehen.