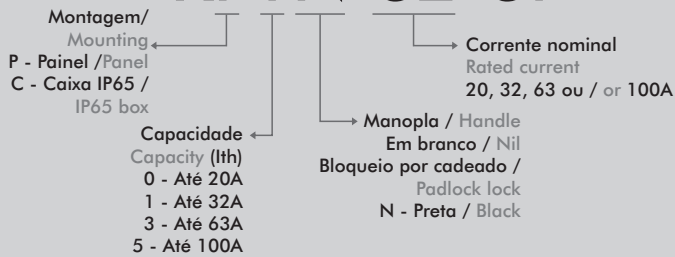


- Atendem às exigências da norma NR-12
- De acordo com as normas IEC60947-3, EN60947-1, EN60947-5-1 e EN60204-1
- Manoplas permitem a utilização de até 3 cadeados
- Blocos de contatos auxiliares e neutro disponíveis
- Modelo em caixa plástica com IP65
- According NR12 standard
- According IEC60947-3, EN60947-1, EN60947-5-1, EN60204-1 standards
- Handles enable the use of up to 3 padlocks
- Auxiliary and neutral contacts blocks available
- Model with IP65 plastic box

Código de compra / How to order

KP1N-32-3P



Especificações / Specifications

Capacidade / Capacity		20	32	63	100		
Corrente nominal / Rated current (Ith)	A	20	32	63	100		
Tensão nominal de operação / Rated operating voltage (Ue)	V	690					
Tensão nominal de isolamento / Rated voltage insulation (Ui)	V	690					
Frequência / Frequency	Hz	50 / 60					
Tensão nominal de impulso suportável / Rated voltage impulse withstand (Uimp)	kV	4	4	4	6		
Corrente nominal de operação / Rated operating current (Ie)							
AC-21 A	415V	A	20	32	63	100	
AC-23 A	3 fases 3 phases	230V	kW	3	4,5	14	20
		415V	kW	5,5	11	22	37
Grupo de material / Material group	EN60947-1	II					
Grau de poluição / Pollution degree	EN60947-1	3					
Flamabilidade / Flammability	UL94	V0					
Temperatura ambiente de operação / Ambient operating temperature		-25 ~ 55 °C					
Vida mecânica / Mechanical life (número de operações / number of operations)		500.000		100.000			
Grau de proteção / Protection degree	KP	IP30					
	KC	IP65					

Acessórios / Accessories

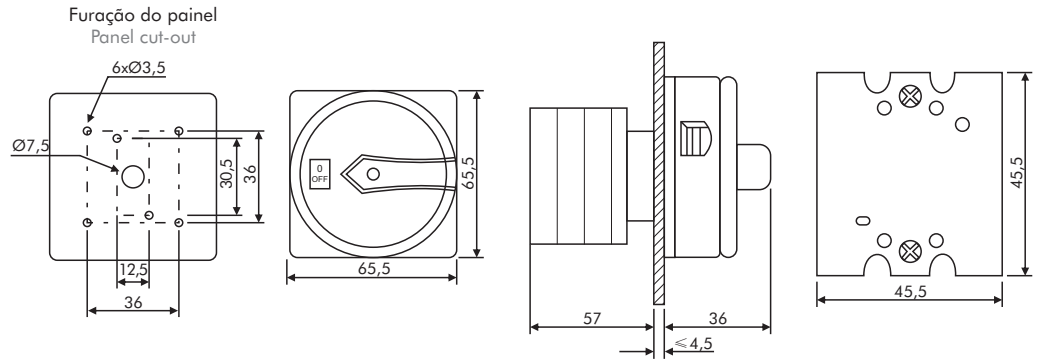
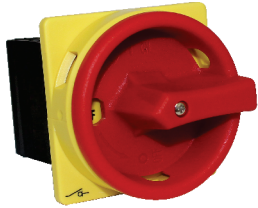
Corrente nominal / Rated current (Ith)	A	10	
Tensão nominal de operação / Rated operating voltage (Ue)	V	690	
Tensão nominal de isolamento / Rated voltage insulation (Ui)	V	690	
Frequência / Frequency	Hz	50 / 60	
Tensão nominal de impulso suportável / Rated voltage impulse withstand (Uimp)	kV	4	
Corrente nominal de operação / Rated operating current (Ie)	AC-21 A / 690V	A	240 V - 5 A (AC-15)

Bloco de contato auxiliar / Auxiliary contact block			
Contato auxiliar / Auxiliary contact	Uso com / Suitable for	Contato / Contact	Código / Code
	KP1 e / and KC1	1NA+1NF	K1-1A1B
	KP3 e / and KC3	1NA+1NF	K3-1A1B
	KP5 e / and KC5	1NA+1NF	K5-1A1B

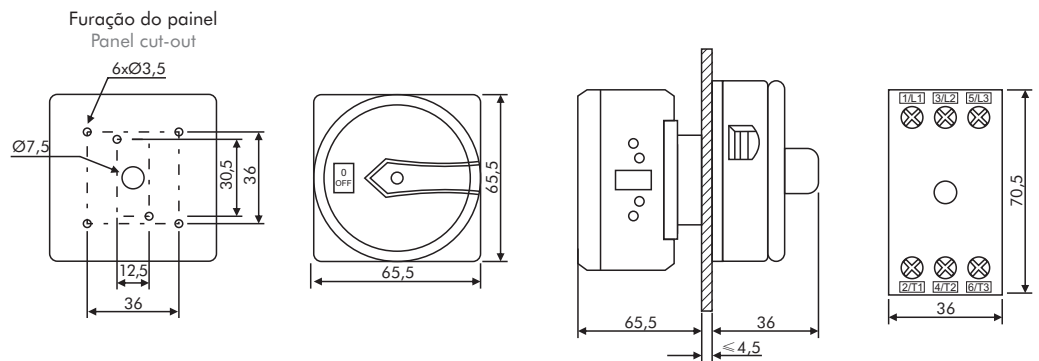
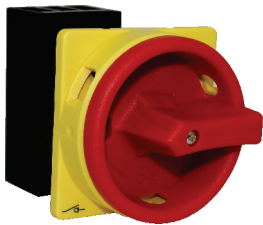
Bloco de contato neutro / Neutral contact block		
Contato auxiliar / Auxiliary contact	Uso com / Suitable for	Contato / Contact
	KP1 e / and KC1	K1-N
	KP3 e / and KC3	K3-N
	KP5 e / and KC5	K5-N

Dimensões / Dimensions (mm)

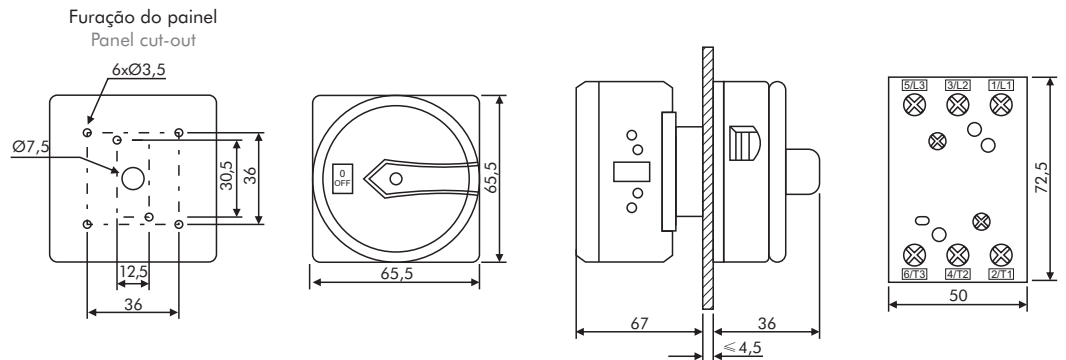
KP0-20-3P



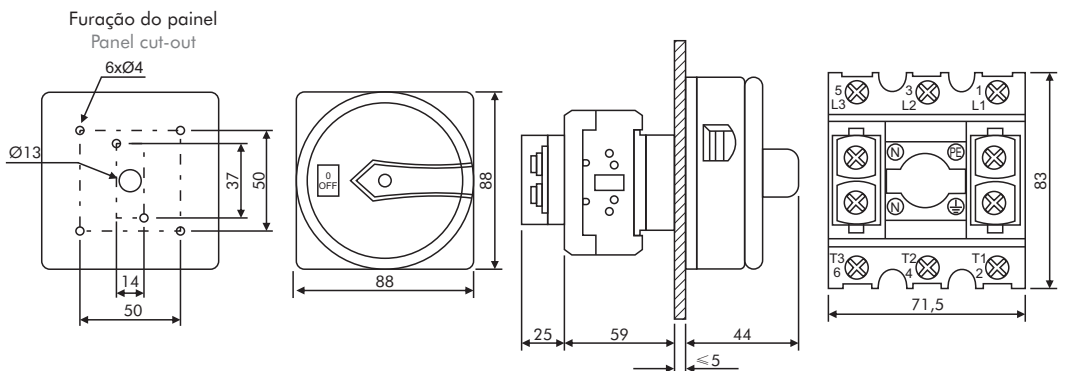
KP1-32-3P



KP3-63-3P



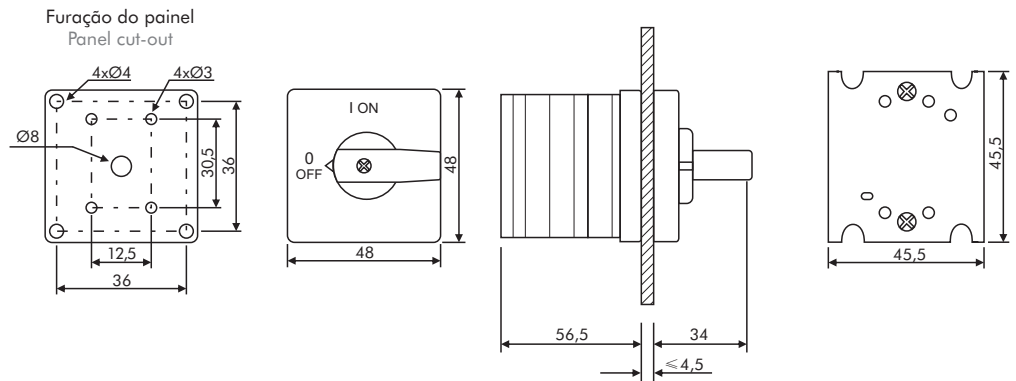
KP5-100-3P



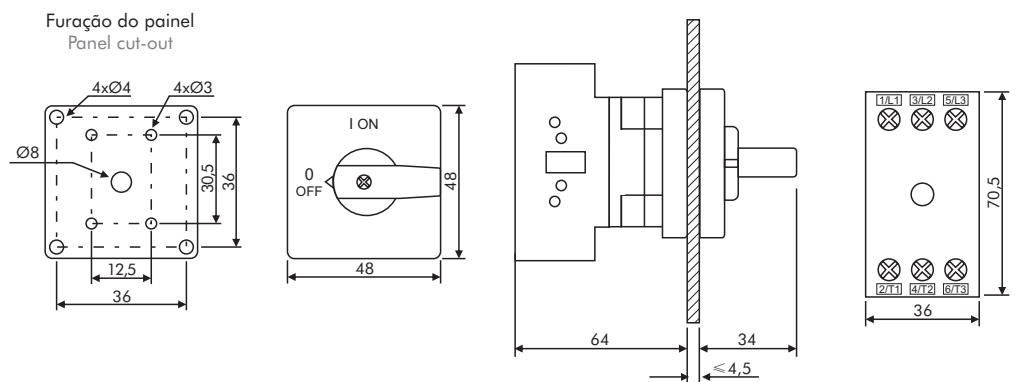
Tolerâncias não indicadas / Tolerances not indicated: $\pm 0,5\text{mm}$

Dimensões / Dimensions (mm)

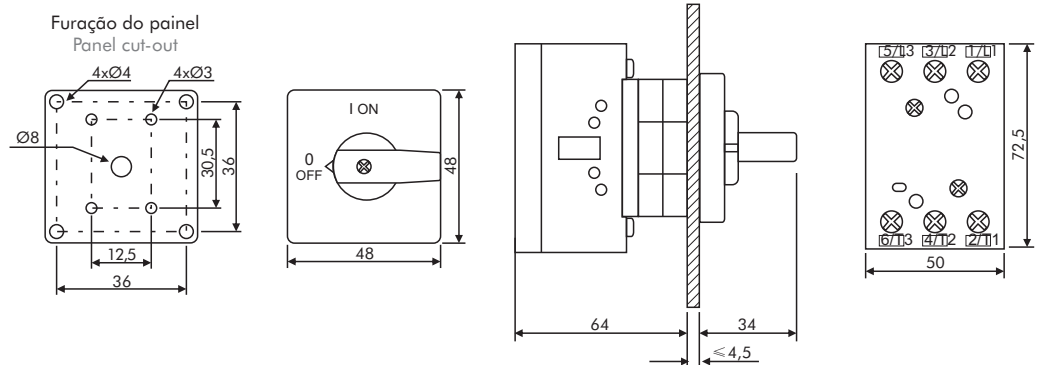
KP0N-20-3P



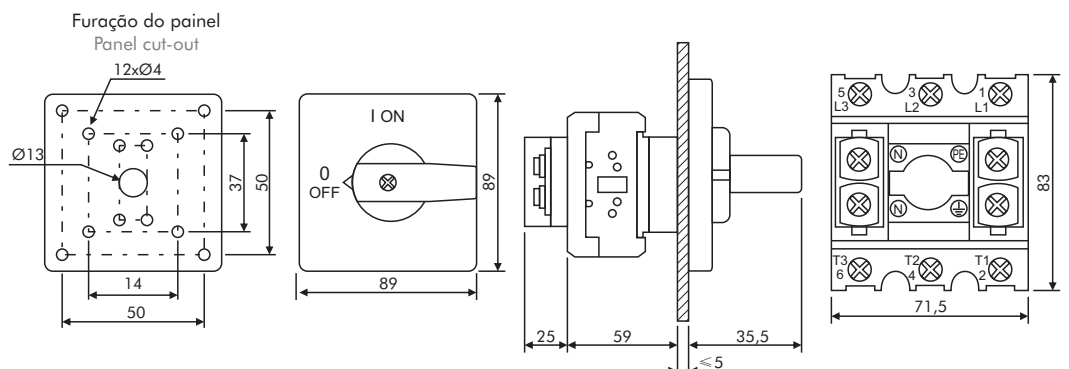
KP1N-32-3P



KP3N-63-3P



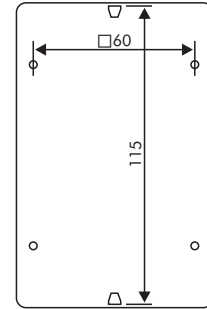
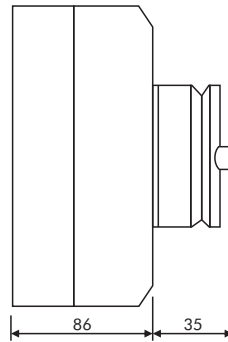
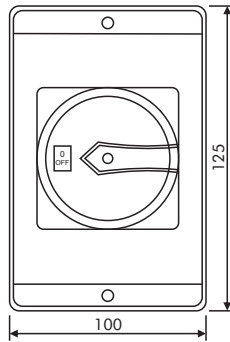
KP5N-100-3P



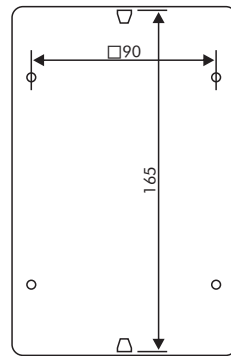
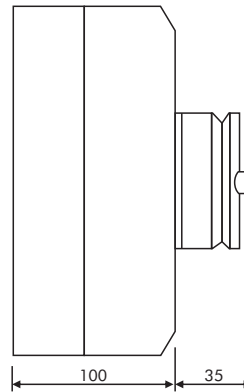
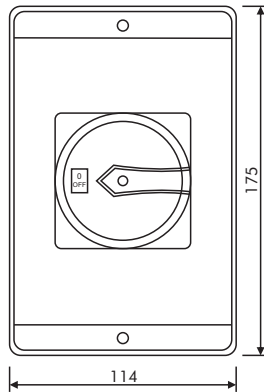
Tolerâncias não indicadas / Tolerances not indicated: ±0,5mm

Dimensões / Dimensions (mm)

KC1-32-3P



KC3-63-3P



KC5-100-3P

