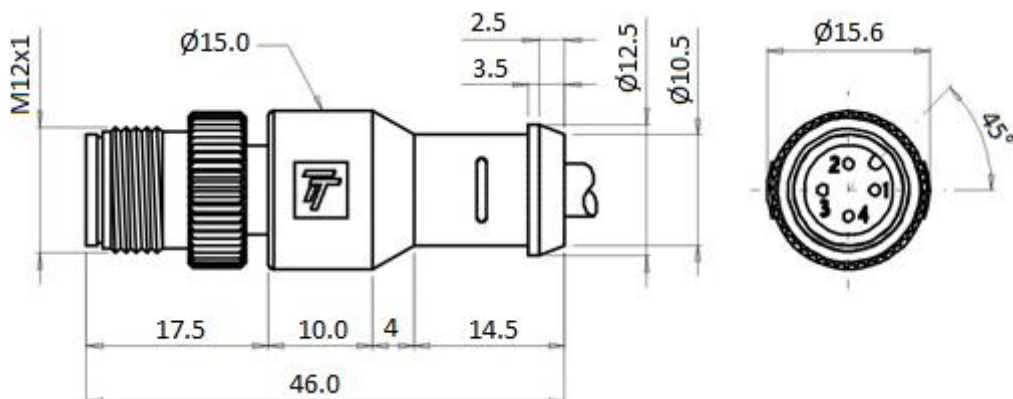


Desenho mecânico :



Categoria :	Conectores
Subcategoria :	Conector Injetado M12
Status :	Ativo
Tipo de produto :	Conector Macho M12
Part number :	09.913.0104/001
Modelo :	Axial com cabo PVC
Quantidade de pinos :	4
Material do pino :	Latão (revestimento de 0,15 mm de Au)
Material do corpo :	TPU cinza
Adaptador de fixação :	Latão Niquelado
Tipo de conexão :	Cabo PVC
Comprimento do cabo :	2 m
Cor do cabo :	Cinza
Diâmetro externo do cabo :	$\varnothing \leq 5,5$ mm
Capa dos fios de ligação :	PVC ($\varnothing \leq 1,8$ mm)
Fio de ligação :	4 x 0,25 mm ²
Anel de vedação :	Viton
Temperatura de operação :	-25°C a +70°C
Grau de proteção :	IP - 67
Função :	AC / DC
Led de sinalização :	Não
Tensão de operação :	250 Vac / 300 Vdc
Corrente nominal :	3 A
Resistência do contato :	≤ 5 m Ω
Resistência de isolamento :	> 1 G Ω

Esquema de ligação :

