

- Saída TRIAC com circuito snubber de proteção
 - Acionamento no "Zero-Cross"
 - Modelos 10, 25, 40, 60, 100 e 125 A
 - Alta isolamento entre entrada e saída
 - Led de indicação de acionamento
- Triac output with snubber circuit
 - Zero-Cross turn-on
 - 10, 25, 40, 60, 100 and 125 A
 - High dielectric insulation between input and output
 - Turn-on led indication

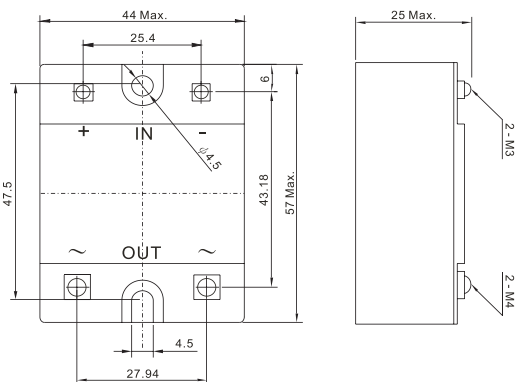


Especificações / Specifications

| Modelos / Types | | TZC-10A | TZC-25A | TZC-40A | TZC-60A | TZC-100A | TZC-125A |
|--|---|-------------------|---------|--------------------|--------------|----------|----------|
| Entrada Input | Tensão de acionamento / Input voltage | 3 - 32 VCC / VDC | | | | | |
| | Corrente de acionamento máx. / Input current max. | 15 mA | | | | | |
| | Tensão de desligamento min. / Drop-out voltage min. | 1 VCC / VDC | | | | | |
| Saída Output | Corrente RMS máx. / Max. load current (RMS) | 10 A | 25 A | 40 A | 60 A | 100 A | 125 A |
| | Corrente de surto na saída (durante um ciclo) / Non repetitive surge current | 100A | 250A | 400A | 600A | 1000A | 1250A |
| | Máximo valor I ² t para fusível (8,33ms) / Max. I ² t for fusing (8.33ms) | 42 | 260 | 666 | 1499 | 4165 | 6508 |
| | Faixa de tensão na carga / Load voltage range | 48 - 400VCA / VAC | | | 380VCA / VAC | | |
| | Carga mínima / Minimum load current | 50 mA | | | 100 mA | | |
| | Frequência de operação / Operation frequency | 47 - 70 Hz | | | 47 - 70 Hz | | |
| | Tensão de pico reversa máx. (com relé desacionado) / Reverse peak voltage max. | 800 V | | | 1200 V | | |
| Corrente de fuga máx. / Max. off-state leakage current | 10 mA | | | 10 mA | | | |
| Tempo de acionamento / Operate time | 8,3 ms máx. | | | 10 ms máx. | | | |
| Tempo de desacionamento / Release time | 8,3 ms máx. | | | 10 ms máx. | | | |
| Rigidez dielétrica entre entrada e saída / Breakdown voltage between input and output | 3500 Vrms | | | 2000 Vrms | | | |
| Resistência de isolamento entre entrada e saída / Insulation resistance between input and output | 10 ¹⁰ Ω (500 VCC/VDC) | | | 10MΩ (500 VCC/VDC) | | | |
| Temperatura de operação / Operating ambient temperature | -30 a / to +80°C | | | -30 a / to +80°C | | | |
| Dissipação máxima / Power dissipation max. | 2W/A | | | 2W/A | | | |
| Peso do relé com capa / SSR weight with plastic cover | | 120g | | | 320g | | |

Dimensões e diagramas / Dimensions and layouts

TZC-10A
TZC-25A
TZC-40A
TZC-60A



TZC-100A
TZC-125A

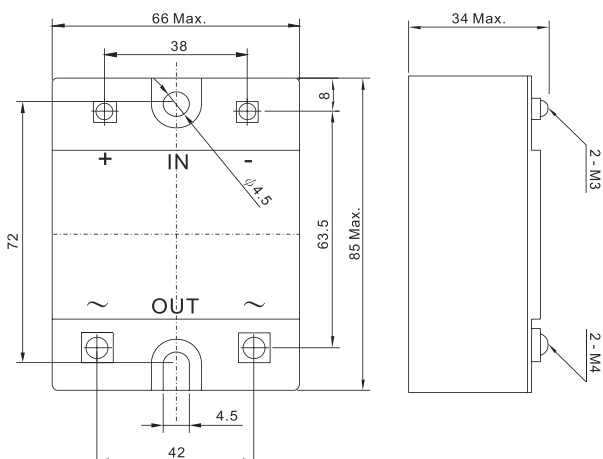
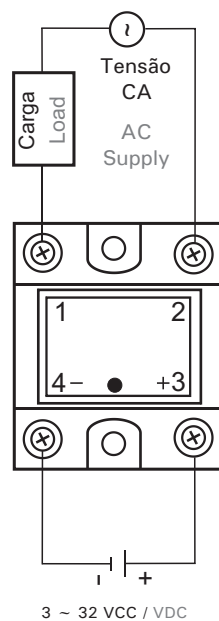
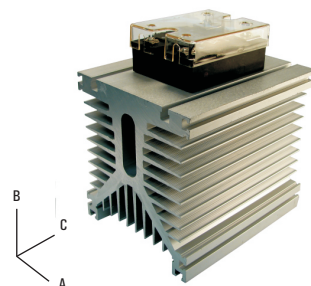


Diagrama Elétrico / Schematic



Dissipador térmico Heat sink

| Código / Type | Uso com / For use with |
|---------------|-----------------------------|
| TSZC-DT3 | TZC-10A / TZC-25A / TZC-40A |
| TZC-DT60 | TZC-60A |
| TZC-DT100 | TZC-100A |
| TZC-DT125 | TZC-125A |



| Código / Type | Dimensões / Dimensions (HxLxC) |
|---------------|--------------------------------|
| TSZC-DT3 | 62 x 42 x 110 |
| TZC-DT60 | 136 x 125,5 x 120 |
| TZC-DT100 | 136 x 125,5 x 150 |
| TZC-DT125 | 136 x 125,5 x 200 |

O relé de estado sólido deve ser montado em dissipador com pasta térmica.
The SSR has to be assembled on a heat sink using thermic paste.

Tolerâncias não indicadas / Not indicated tolerance : ± 0,2 mm
Todas as dimensões em milímetros / All dimensions in millimeters