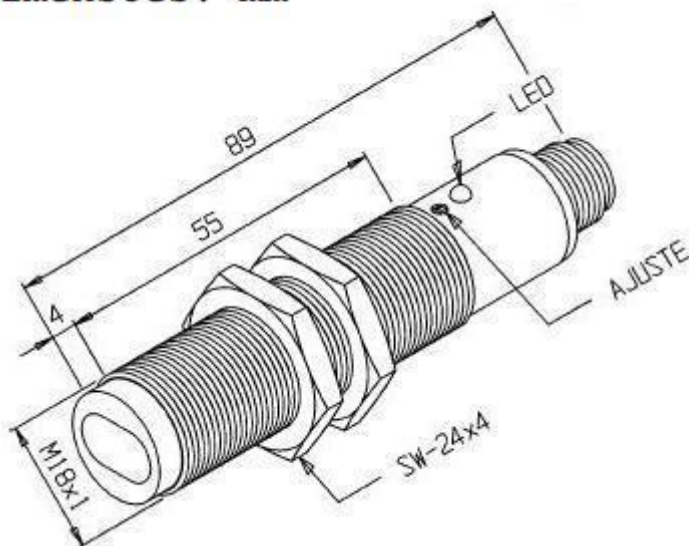
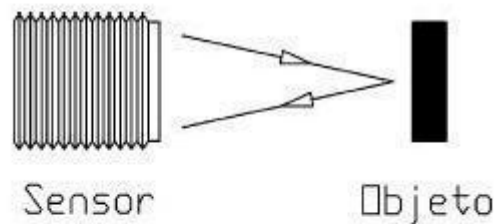


Desenho mecânico :

Dimensões: mm

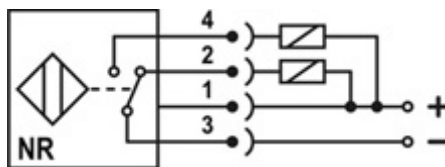


Reflexão Difusa



Categoria :	Sensores
Subcategoria :	Sensor Fotoelétrico Tubular Difuso
Status :	Ativo
Tipo de produto :	Sensor de Proximidade Fotoelétrico
Part number :	03.443.5005/000
Formato :	Tubular
Tipo de montagem :	Unilateral (Óptica + Objeto)
Tipo de sensoramento :	Difuso, reflexão direta no objeto
Material da face sensora :	Porta lente: ABS / Lente: Vidro
Distância sensora :	40 cm
Tolerância da distância :	- 10% ~ + 25%
Alvo padrão :	Papel branco Kodak 200 x 200 mm
Histerese :	3% ~ 25% x Sr
Repetibilidade :	≤ 10% . Sr
Intensidade máxima de luz externa :	3.000 lux
Diâmetro do sensor :	M18x1
Invólucro :	Metálico
Tipo de invólucro :	SM
Material do invólucro :	Latão Niquelado
Tipo de conexão elétrica :	Conector M12 Metálico (4 pinos)
Classe de proteção :	IP - 65
Tensão de alimentação :	10 a 30Vcc
Ripple máximo da fonte :	≤ 10%
Tipo de chaveamento :	C.C. 3/4Fios NPN
Função de saída :	Reversível (A + F)
Capacidade de carga :	≤ 200mA com proteção contra curto circuito
Corrente residual na carga :	≤ 100 µA
Corrente de consumo com saída desacionada :	< 20 mA
Corrente de consumo com saída acionada :	
Queda de tensão na saída :	≤ 2,5V
Tempo de resposta na presença do objeto :	≤ 5 ms
Tempo de resposta na ausência do objeto :	≤ 5 ms
Frequência de comutação :	100 Hz
Proteção contra transientes :	Sim
Proteção contra inversão de polaridade :	Sim
Proteção contra curto-circuito na carga :	Sim (Pulsante)
Led de indicação :	Sim (detecção do objeto)
Temperatura da operação :	0°C a +60°C

Diagrama de ligação :



[Imprimir](#)



[_PDF](#)

Reservamo-nos do direito de modificar qualquer informação contida neste site sem prévio aviso

Tecnotron Automação & Controles Industriais | Rua Vera Cruz, 305 - CEP: 06423-010 - Barueri - SP | Tel: +55 (11) 2744-1211