

Pulsadores Wireless e Acessórios YESLY

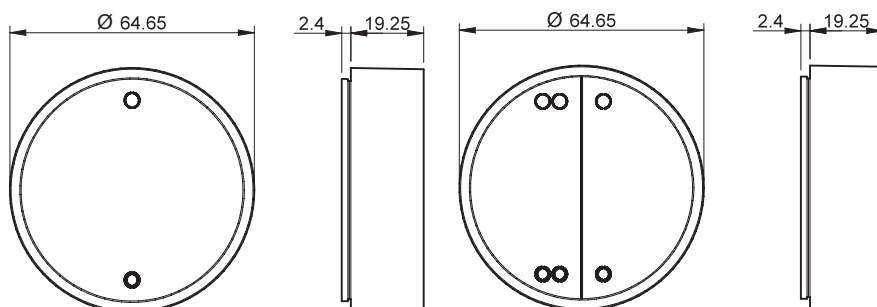


BEYON - Pulsador Wireless

O Finder BEYON é um controle remoto inovador para o seu sistema YESLY comfort living.

- O design italiano do BEYON combina bem com todos os estilos de móveis com um resultado discreto e elegante.
- O BEYON pode ser pareado, pelo aplicativo Finder Toolbox, com outros dispositivos YESLY como os atuadores e dimmers para ligar/desligar ou dimerizar a iluminação, ou para controlar cortinas ou persianas elétricas.
- BEYON pode também ser configurado para acionar CENÁRIOS, bem como controlar muitos outros dispositivos de sua escolha.
- Seu BEYON funciona sem baterias e sem necessidade de recarga.
- Disponível com dois ou quatro canais.

1Y.13.Bxx



Tipos

- BEYON – Pulsador Wireless, 2 canais, branco
- BEYON – Pulsador Wireless, 2 canais, preto
- BEYON – Pulsador Wireless, 4 canais, branco
- BEYON – Pulsador Wireless, 4 canais, preto

- 1Y.13.B10**
- 1Y.13.B12**
- 1Y.13.B20**
- 1Y.13.B22**

Dados Técnicos

Alimentação	O dispositivo gera sua própria energia	
Frequência de Operação	2.4 GHz Bluetooth 4.2 BLE	
Ciclos de Operação	ciclos	50 000
Temperatura ambiente	°C	-25...+65
Alcance de transmissão	Aproximadamente 10m em espaço livre e sem obstáculos. O alcance da transmissão pode variar dependendo da estrutura do edifício.	
Cor	Branco - Preto	
Dimensões	mm	64.6 Ø x 24.6
Homologações (segundo o tipo)	CE FCC IC	

Os pulsadores **BEYON** são fornecidos com um disco magnético e um adesivo apropriado, por isso é possível fixá-los na maioria das superfícies: metal, madeira, vidro - para que você possa tê-lo sempre onde você precisar. As capas de silicone protegem o BEYON de quedas e fornecem uma combinação de cores incrivelmente simples, para associar botões a salas ou funções.

O **BEYON** está disponível em BRANCO ou PRETO, enquanto as cores da capa são FINDER BLUE, NIGHT GREY e GLACIER WHITE.



Pulsador com montagem em parede 013.B9

O pulsador Wireless 013.B9 é um controle remoto inovador para o seu sistema YESLY comfort living.

- O pulsador pode ser pareado, pelo aplicativo Finder Toolbox, com outros dispositivos YESLY como os atuadores e dimmers para ligar/desligar ou dimerizar a iluminação, ou para controlar cortinas ou persianas elétricas.
- O pulsador pode também ser configurado para acionar CENÁRIOS, bem como controlar muitos outros dispositivos de sua escolha.
- O dispositivo funciona sem baterias e sem necessidade de recarga.
- Configurável com dois ou quatro canais.
- O design é mais clássico e essencial, dotando o sistema YESLY de uma gama estilística mais completa.

013.B9

Tipo		013.B9
O pulsador 013.B9 pode ser ajustado em 2 ou 4 canais.		013.B9
Dados Técnicos		
Alimentação		O dispositivo gera sua própria energia
Frequência de operação		2.4 GHz Bluetooth 4.2 BLE
Ciclos de operação	ciclos	50 000
Temperatura ambiente	°C	-25...+65
Alcance de transmissão		Aproximadamente 10m em espaço livre e sem obstáculos. O alcance da transmissão pode variar dependendo da estrutura do edifício.
Cor		Branco
Dimensões	mm	82 x 82 x 14
Homologações (segundo o tipo)		CE FCC IC

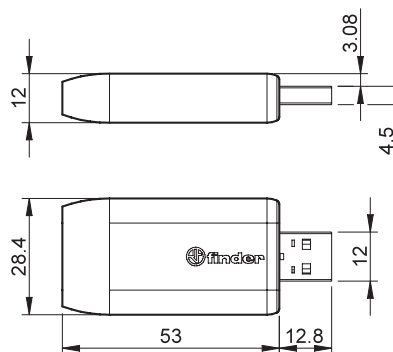
Os pulsadores **013.B9** são fornecidos com um disco magnético e um adesivo apropriado por isso é possível fixá-lo à maioria das superfícies: metal, madeira, vidro - e, portanto, a instalação pode ser realizada sem qualquer alteração estrutural.

Os pulsadores **013.B9** são fornecidos com os adaptadores para configuração de dois ou quatro canais.

Repetidor bluetooth

O 1Y.EU.005 amplia o alcance efetivo de transmissão dos pulsadores wireless e outros dispositivos YESLY se o smartphone não puder se comunicar diretamente devido à distância. O repetidor bluetooth é um dispositivo plug-and-play e não requer configuração. Ele é equipado com um LED que indica o estado de operação.

1Y.EU.005



Tipo

Repetidor bluetooth USB

1Y.EU.005

Dados Técnicos

Alimentação

Conector USB 5V – 0.5 A min

Frequência de operação

2.4 GHz

Temperatura ambiente

°C

-10...+50

Alcance de transmissão

Aproximadamente 10m em espaço livre e sem obstáculos.
O alcance da transmissão pode variar dependendo da estrutura do edifício.

Cor

Branco

Dimensões

mm

28.4 x 12 x 65.8

Homologações (segundo o tipo)

CE FCC IC

Os repetidores bluetooth devem ser instalados a uma distância máxima de 10 metros e até 4 repetidores podem ser usados no mesmo sistema. Pode ser instalado em qualquer entrada USB que forneça uma alimentação 5V e 0,5A.

