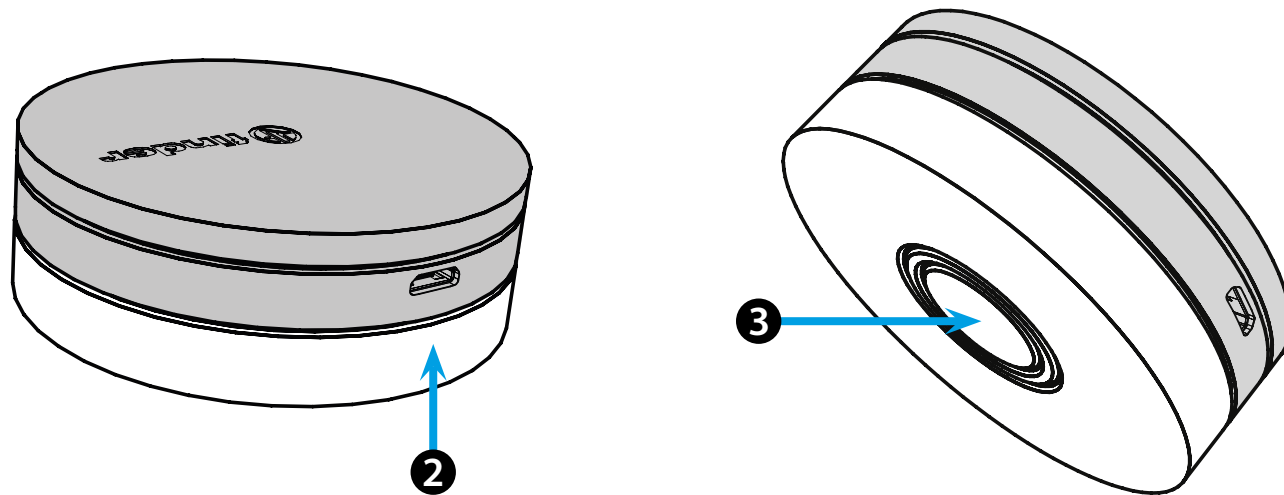
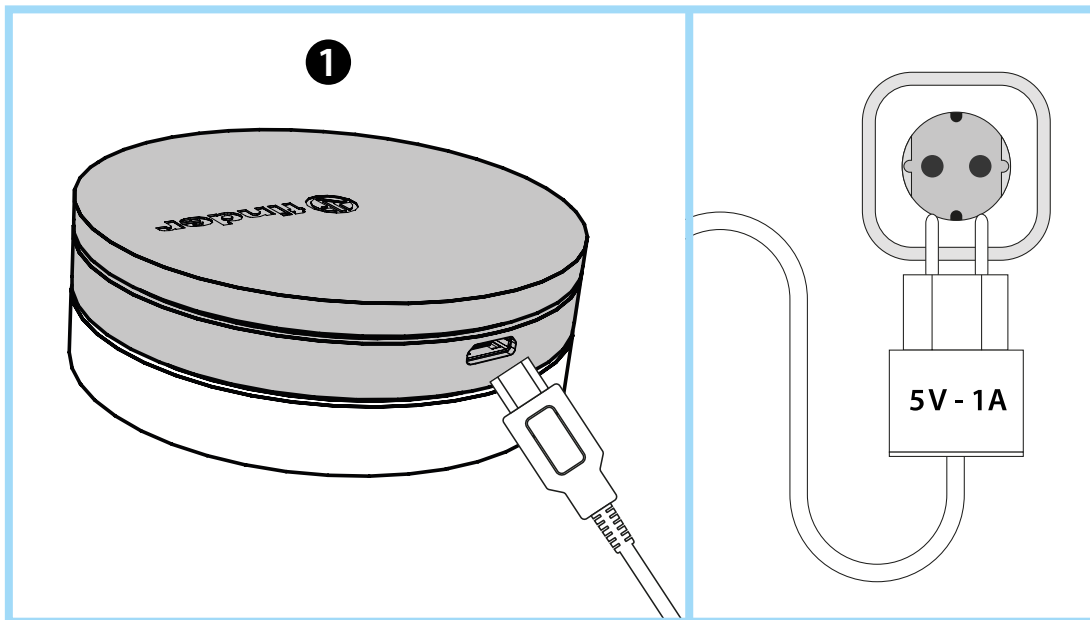




1Y.GU.005



PORTUGUÊS

1Y.GU.005 GATEWAY YESLY Wi-Fi 2.4GHZ

1 INSTALAÇÃO

Ligue o conector Micro USB ao Gateway e a fonte de alimentação em uma tomada elétrica.

Depois de ligar, a base luminosa do Gateway piscará com uma luz branca fraca, aguardando configuração.

Use o aplicativo Finder YESLY para configurar o Gateway, somente depois de criar o sistema do Yesly com o aplicativo Finder TOOLBOX.

Para mais informações: yesly.life/setup-gateway

2 BASE LUMINOSA

LED BRANCO

- **Intensidade da luz intermitente:** aguardando configuração

- **Luz fixa:** conexão tanto com a rede Wi-Fi, quanto com a Nuvem estabelecida

- **2 piscadas:** conectado apenas a rede Wi-Fi – sem conexão com a Nuvem (sem internet)

- **3 piscadas:** sem conexão com a rede Wi-Fi e sem conexão com a Nuvem (sem internet)

LED AZUL

Intermitente: enviando sinal de comando Bluetooth para os dispositivos

LED VERMELHO

Luz fixa: conexão direta do GATEWAY com o smartphone (via WLAN com Yesly App)

3 CONFIGURAÇÃO DO GATEWAY

Para mudar a intensidade luminosa da base do GATEWAY:

- pressione o botão uma vez: Baixa luminosidade

- pressione o botão 2 vezes: Média baixa luminosidade

- pressione o botão 3 vezes: Média alta luminosidade

- pressione o botão 4 vezes: Alta luminosidade

RESET

Pressione o botão por mais de 10 segundos para voltar às configurações de fábrica.

