

# GUIA DE ESCOLHA



## YESLY TIME FOR COMFORT LIVING

**YESLY** é o sistema inteligente comfort living perfeito para comandar iluminação, persianas e muito mais.

Gerir o seu sistema em casa com comandos de smartphone e voz.



Controle de iluminação



Controle de persianas elétricas



Controle de cenários



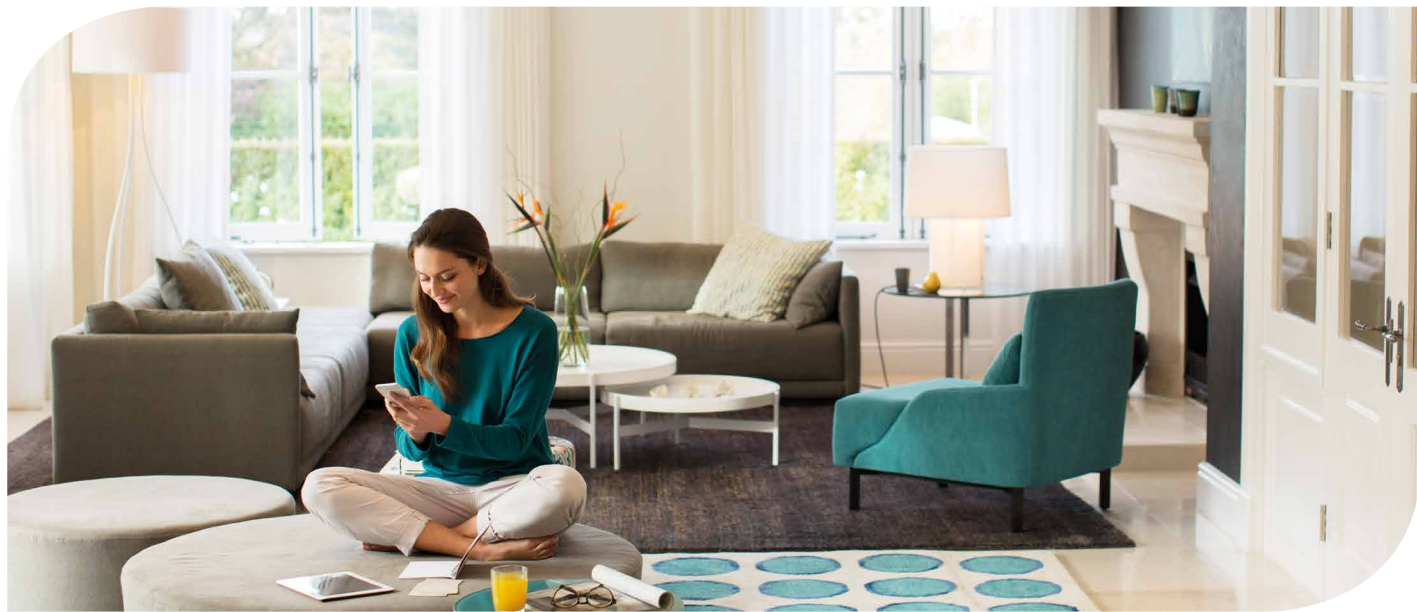
Controle remoto



Comando por voz



Controle com smartphone



## O que é YESLY

YESLY é um sistema que permite controlar luzes, cortinas / persianas elétricas e muito mais em modo inteligente, garantindo o máximo conforto.

Não requer trabalhos invasivos e pode ser instalado num quarto individual ou em toda a casa, de acordo com suas necessidades.

O sistema YESLY é versátil, econômico, cómodo, simples de instalar e utilizar. Com YESLY, o conforto é para todos!

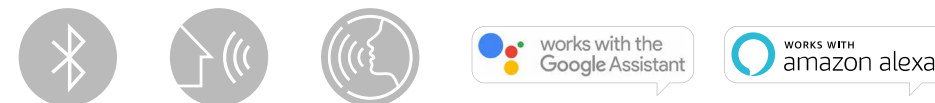


## Como funciona YESLY

O sistema consiste em vários dispositivos que comunicam via Bluetooth 4.2 LE e podem ser escolhidos com base em necessidades individuais da habitação. Com YESLY você pode gerir luzes e persianas elétricas usando o seu smartphone, ou botões sem fios wireless, dedicados, ou a sua própria voz.

O relé multifunções YESLY permite-lhe ligar / desligar uma ou mais luzes, o regulador YESLY ajusta a sua intensidade. O atuador de estores YESLY torna possível geri-los de maneira inteligente. O extensor de alcance expande a área de ação de todo o sistema para torná-lo adequado para casas maiores.

Finalmente, a gateway permite o controle remoto do sistema YESLY, ou assistente de voz via Google Assistant ou Alexa da Amazon.



## Porquê escolher YESLY

Escolher YESLY significa escolher um sistema 100% MADE IN ITALY que seja extremamente confiável, especialmente no que diz respeito à proteção de dados pessoais.

YESLY é um sistema versátil, fácil de usar, mas também de instalar e configurar, com uma alta relação custo / benefício.

Escolher YESLY significa dar valor à sua casa e ao seu conforto.





# YESLY

TIME FOR COMFORT LIVING

Sua casa inteligente em apenas alguns passos simples

## INSTALAR

Relé multifunções



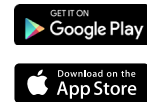
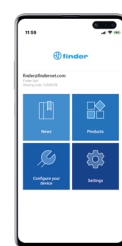
Atuador de estores



Dimmer



Aplicação smartphone

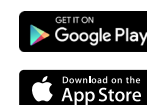


Extensor de alcance

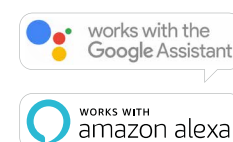


## CONTROLAR

Aplicação smartphone



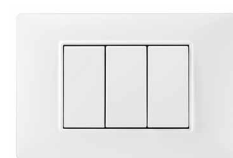
Gateway



Pulsante wireless



Pulsante cablado



## AÇÃO



ILUMINAÇÃO



Controle brilho



Função temporizada



Função Arranque / Suave



CORTINAS / ESTORES ELÉTRICOS



Subida / Descida



Integração cenário



CENÁRIOS PERSONALIZADOS



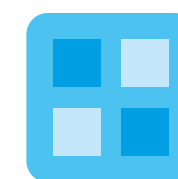
Noite cinema



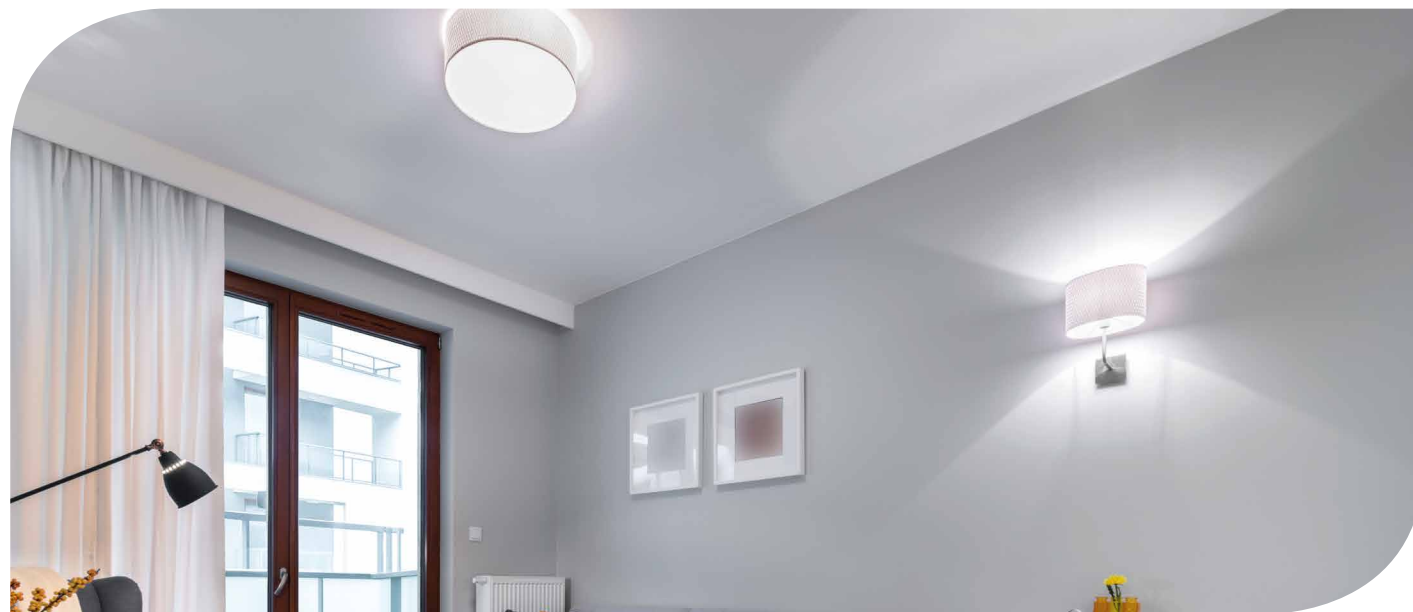
Jantar romântico



Leitura



E MUITO MAIS



## YESLY Iluminação



Com YESLY você pode gerir a iluminação na sua casa usando o seu smartphone, botões práticos sem fio wireless ou apenas sua voz.

Você pode ligar, desligar e escurecer as luzes em cada sala e criar a atmosfera certa para toda ocasião.

Com a gateway, não tem mais luzes esquecidas: você pode, de facto, gerir todo o seu sistema YESLY mesmo remotamente.

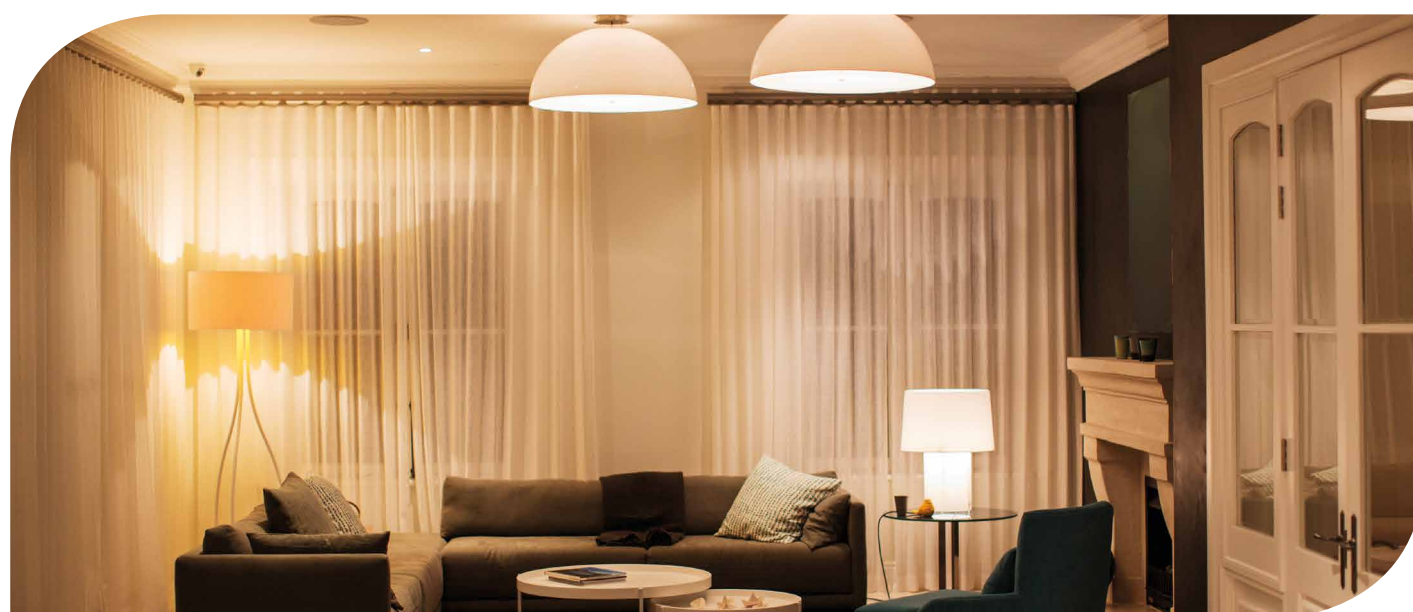


## YESLY Persianas



O sistema YESLY é capaz de garantir o máximo conforto graças à gestão automatizada das persianas da casa. Ao instalar o atuador apropriado, você pode geri-los usando a App Finder YESLY, botões com fios, botões sem fios wireless ou com a sua voz, graças à integração com assistentes de voz.

Com os cenários você pode facilmente centralizar o movimento de cada persiana de um único comando.



## YESLY Cenários



Com o sistema YESLY, é possível criar vários cenários personalizados, com base nas suas necessidades e hábitos.

Depois de configurá-los através do App Finder Toolbox Plus, será possível recuperá-los usando o próprio smartphone. Desta forma, com um único comando, você pode controlar as a iluminação e persianas em casa, para obter a atmosfera ideal a qualquer hora do dia.



**Tipo 1Y.GU.005 - GATEWAY YESLY, Verifique o que você quer, remotamente ou por voz**

A GATEWAY YESLY é um dispositivo de design, elegante, pequeno, e muito fácil de instalar.

 Comunicação WiFi
  Cenários personalizados
  Controle de persianas elétricas
  Controle remoto

Com a **GATEWAY** você pode controlar o seu sistema YESLY remotamente, onde quer que você esteja no mundo. Não há mais luzes esquecidas ou persianas abertas. Sempre será possível verificar o status das luzes.

Além disso, através da GATEWAY, você pode gerir o seu sistema mesmo com a voz usando os assistentes de voz da **GOOGLE ASSISTANT** e do **AMAZON ALEXA**. Basta dizer "Ei, Google, baixe as persianas" ou "Alexa, ajuste a luz para 50%" para controlar todos os seus dispositivos.

Você pode também usar YESLY nas rotinas, junto com outros serviços oferecidos por assistentes de voz.

A Gateway conecta-se através da rede WiFi de 2,4 GHz do router de casa.

Em caso de falta da internet, o sistema continuará a trabalhar desde que esteja conectado via Bluetooth.



Tipo 1Y.GU.005

 works with the Google Assistant
  WORKS WITH amazon alexa

A Gateway pode ser integrada em todos os sistemas YESLY existentes.



**Programar e gerir de forma simples e intuitiva**

**Finder TOOLBOX PLUS**  
A ferramenta de trabalho inteligente do electricista

Instalar os dispositivos YESLY é tão fácil quanto descarregar a aplicação.

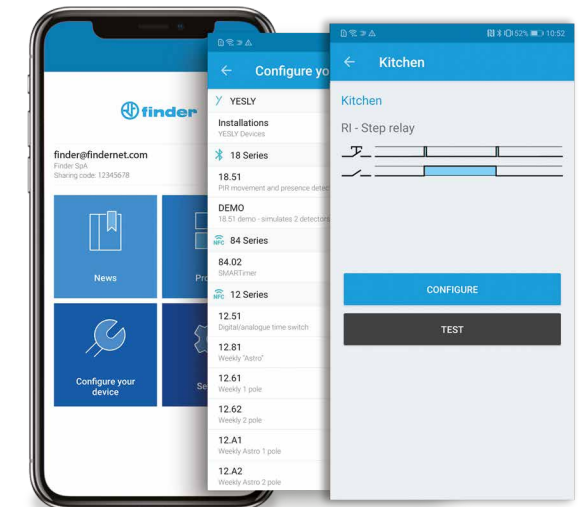
A Finder Toolbox Plus guia o instalador passo a passo através da configuração de cada dispositivo YESLY, tornando-se rápido e intuitivo.

 GET IT ON Google Play
  Download on the App Store



Finder Toolbox Plus

- Programar os dispositivos
- Definir funções
- Associar botões sem wireless
- Criar cenários
- Entregar o sistema ao utilizador final



**Finder YESLY**  
Para o utilizador final

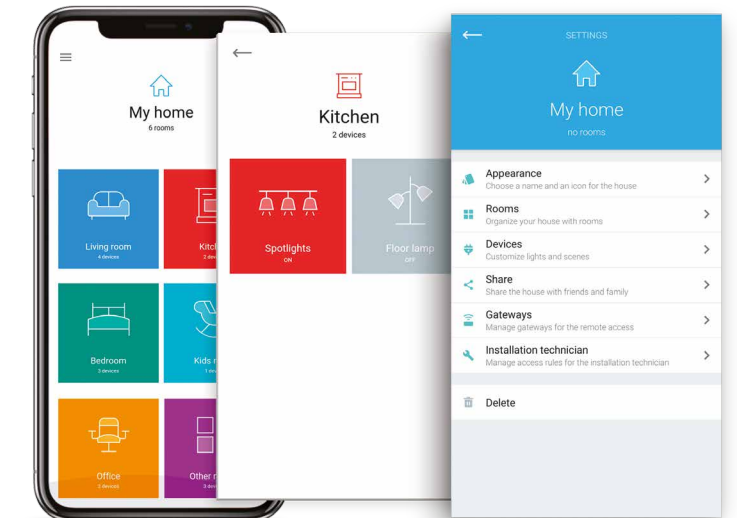
Graças á Finder YESLY, você pode gerir todos os dispositivos domésticos a partir do conforto de seu smartphone: ligue, desligue ou ajuste as luzes, verifique as persianas ou cortinas elétricas e lembre-se dos cenários. A App é totalmente personalizável.

 GET IT ON Google Play
  Download on the App Store



Finder Yesly

- Ligue as luzes, desligar e ajuste
- Agrupar e gerir dispositivos por compartimentos
- Compartilhar a casa
- Renomear os dispositivos
- Personalizar os dispositivos
- Associar uma Gateway



**Tipo 13.72 - Relé multifunções compatível com os sistemas civis italianos mais difundidos.**

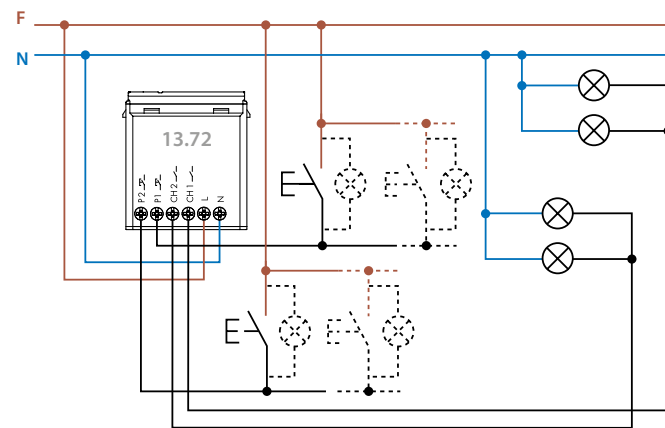
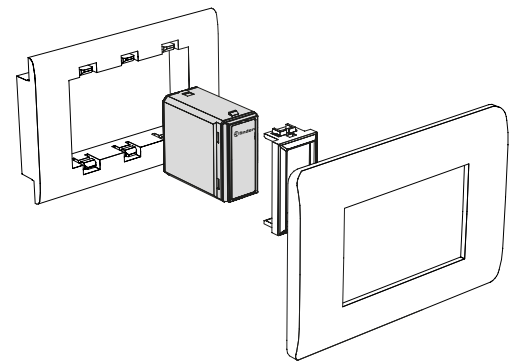
- Integração em caixa de 3 módulos
- Ligir e desligar ON / OFF
- Função temporizador
- Controle de persianas elétricas



**Tipo 13.72.8.230.B000 - branco**  
**Tipo 13.72.8.230.B002 - cinza antracite**

- 2 canais independentes e programáveis
- 21 funções selecionáveis <sup>1</sup>
- Função padrão em ambos os canais: RI - relé de impulso (comando por pulsador)
- 2 saídas com contactos NO de 6 A - 230 V AC
- Carga da lâmpada: 200 W 230 VAC
- 2 entradas para botões com fios (um por canal). É possível ligar até 5 botões iluminados. Pode ser controlado por: botões com fios, botões wireless, smartphone
- Criação de até 8 cenários
- Programável com smartphone Android ou iOS
- Tensão de alimentação 230 V AC (50 / 60Hz)
- Conexão Bluetooth 4.2 de baixa energia protegida com criptografia de 128 bits
- Compatível com os sistemas civis italianos mais importantes <sup>2</sup>

<sup>2</sup> Os dispositivos 13.72 são compatíveis com os sistemas civis mais difundidos, tais como: AVE\*\*, Bticino\*\*, Gewiss\*\*, Simon Urmet\*\*, Vimar\*\*, através de adaptadores especiais incluídos na caixa.



**1 Funções selecionáveis**

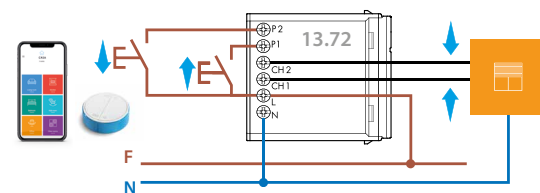
- Relé mono estável
- Relé de impulso (RI - comando por pulsador)
- Relé de impulso (RIa - comando por comutador, só apenas no 13.22)
- Relé mono estável temporizado
- Intermitência assimétrica início ON com sinal de comando
- Intervalo instantâneo com sinal de comando
- Luz de escada temporizada rearmável
- Luz de escada temporizada rearmável + limpeza de escadas
- Luz de escada temporizada rearmável com aviso de desligar + limpeza de escadas

- Luz de escada temporizada rearmável com aviso de desligar
- Relé de impulso temporizado
- Relé de impulso temporizado com aviso de desligar
- Controle de persianas (apenas tipo 13.72)
- Comando ventilador de WC + controle de luz
- Campanha + controle de luz
- 7 sequências de impulsos (tabela ao lado)

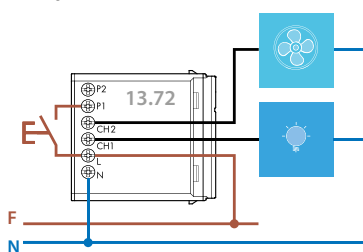
Tipo	Funções	Sequências			
		1	2	3	4
13.22	02				
13.72					

**Exemplos de aplicações**

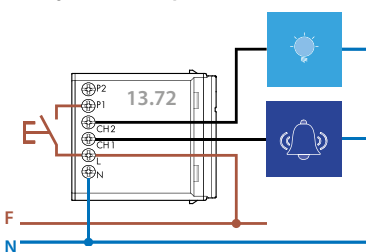
**Função TP - Persianas**  
Ch1-P1: saída  
Ch2-P2: descida



**Função VB - Ventilador de WC + Luz**



**Função CP - Campanha + Luz**



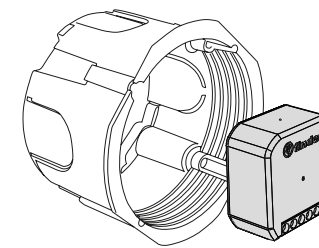
**Tipo 13.22 - Relé multifunções, montagem embutida (ex: caixa Ø 60 mm)**

- Montagem em caixa
- Ligir e desligar ON / OFF
- Função temporizador

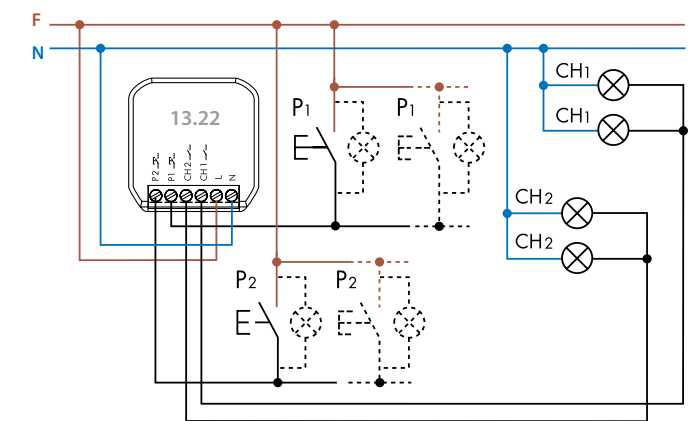


**Tipo 13.22.8.230.B000**

O dispositivo 13.22 é adequado para montagem em caixas Ø 60mm, ou em caixas de derivação.

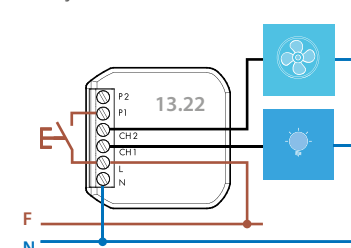


- 2 canais independentes e programáveis
- 21 funções selecionáveis 1
- Função padrão em ambos os canais: RI - relé de pulso (controle de botão)
- Função especial: RIa - relé de impulso (comando por interruptor) ideal para instalação SMART num sistema tradicional com interruptor, derivador e inversor
- 2 saídas com contactos NO de 6 A - 230 V AC
- Carga da lâmpada: 200 W 230 VAC
- 2 entradas para botões com fios (um por canal). Pode ser controlado por: botões wireless, botões com fios, smartphone
- Gestão de até 8 cenários
- Programável com Android ou iOS Smartphone
- Tensão de alimentação 230 V AC (50 / 60Hz)
- Conexão Bluetooth 4.2 de baixa energia protegida com criptografia de 128 bits
- Montagem encastrada (ex: caixa Ø 60 mm)

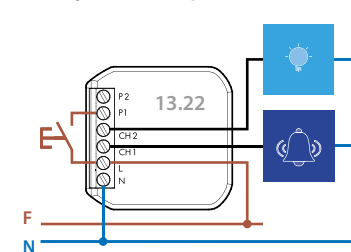


**Exemplos de aplicações**

**Função VB - Ventilador de WC + Luz**

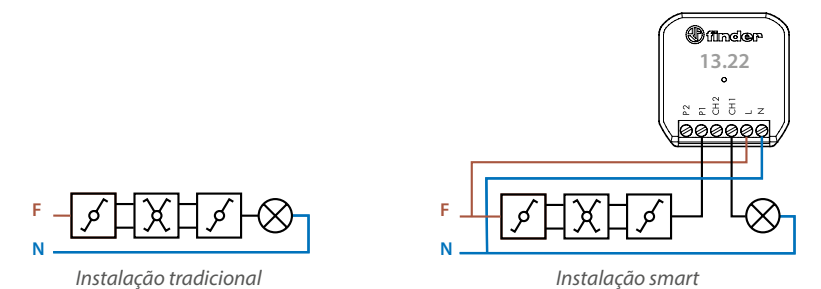


**Função CP - Campanha + Luz**



**Função especial: RIa - relé de pulso (comando por interruptor) ideal para instalação SMART num sistema tradicional com interruptor, derivador e inversor**

O sistema inteligente pode ser controlado por: wireless e smartphone





**Tipo 15.71 - Dimmer Bluetooth compatível com os sistemas civis italianos mais difundidos**

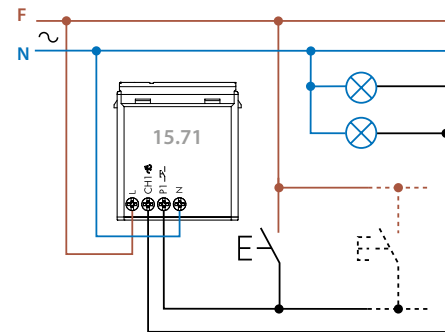
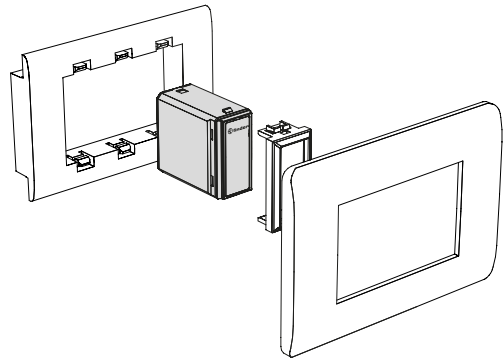
- Integração em caixa de 3 módulos
- Controle brilho
- Controle de luz
- Função Arranque Suave



**Tipo 15.71.8.230.B200 - branco**  
**Tipo 15.71.8.230.B202 - cinza antracite**

<sup>2</sup> Os dispositivos 15.71 são compatíveis com os sistemas civis mais difundidos, tais como: AVE<sup>®</sup>, Bticino<sup>®</sup>, Gewiss<sup>®</sup>, Simon Urmet<sup>®</sup>, Vimar<sup>®</sup>, através de adaptadores especiais incluídos na caixa.

- 1 saída
  - Carga da lâmpada: LED 100 W, halogéneo 200 W
  - 7 funções selecionáveis modificam o método e a curva de ajuste
  - Função AUTO, define automaticamente o método mais correto para atacar a lâmpada aplicada
  - Método de ajuste, corte de fase: Leading Edge e Trailing Edge
  - Função padrão: Trailing Edge - ajuste linear
  - 1 entrada para botões com fios.
- Pode ser controlado por: botões wireless, botões com fios ou smartphone
- Compatível com lâmpadas fluorescentes compactas economizadoras de energia dimáveis (CFL) ou LED dimável com transformador eletrônico ou eletromecânico
  - Gestão de até 8 cenários
  - Programação com smartphones Android ou iOS
  - Proteção de sobretensão e contra curto-circuito
  - Tensão de alimentação 230 V AC (50 / 60Hz)
  - Conexão Bluetooth 4.2 de baixa energia protegida com criptografia de 128 bits
  - Compatível com os sistemas civis italianos mais importantes <sup>2</sup>



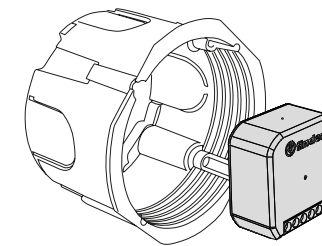
**Tipo 15.21 - Dimmer Bluetooth, montagem embutida (ex: caixa Ø 60 mm)**

- Montagem em caixa
- Controle brilho
- Controle de luz
- Função Arranque Suave

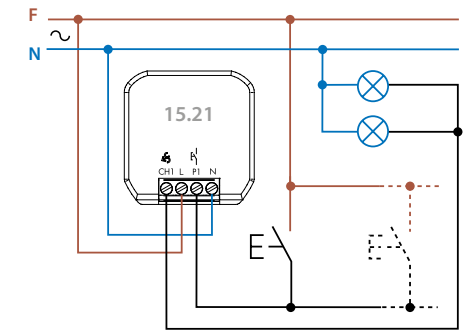


**Tipo 15.21.8.230.B300**

O dispositivo 15.21 é adequado para montagem em caixas Ø 60mm, ou em caixas de derivação.



- 1 saída
  - Carga da lâmpada: LED 100 W, halogéneo 200 W
  - 7 funções selecionáveis modificam o método e a curva de ajuste
  - Função AUTO, define automaticamente o método mais correto para atacar a lâmpada aplicada
  - Método de ajuste, corte de fase: Leading Edge e Trailing Edge
  - Função padrão: Trailing Edge - ajuste linear
  - 1 entrada para botões com fios.
- Pode ser controlado por: botões wireless, botões com fios ou smartphone
- Compatível com lâmpadas fluorescentes compactas economizadoras de energia dimáveis (CFL) ou LED dimável com transformador eletrônico ou eletromecânico
  - Gestão de até 8 cenários
  - Programação com smartphones Android ou iOS
  - Proteção de sobretensão e contra curto-circuito
  - Tensão de alimentação 230 V AC (50 / 60Hz)
  - Conexão Bluetooth 4.2 de baixa energia protegida com criptografia de 128 bits
  - Montagem encastrada (ex: caixa Ø 60 mm)



**Tipo 13.S2 - Atuador Bluetooth específico para persianas elétricas / estores**



Montagem em caixa



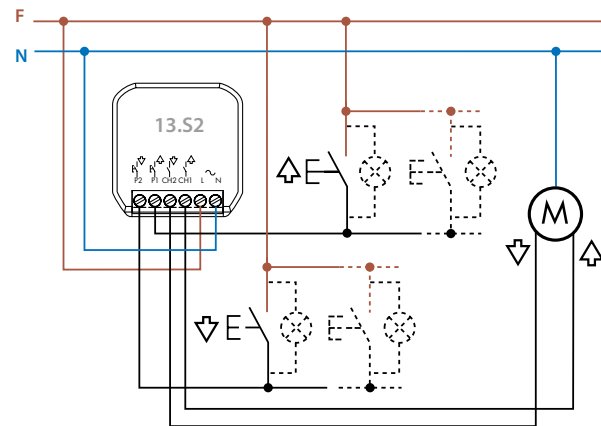
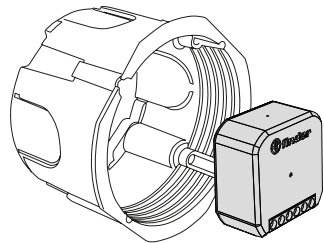
Controle de persianas elétricas



**Tipo 13.S2.8.230.B000**

- Adequado para controle de persianas
- 2 saídas com contactos NO de 6 A - 230 V AC
- Carga do motor: 200 W 230 V AC
- 2 entradas para botões com fios (um por canal). É possível ligar até 5 botões iluminados. Pode ser controlado por: botões com fios, botões wireless, smartphone
- Gestão de até 8 cenários
- Programável com smartphone Android ou iOS
- Tensão de alimentação 230 V AC (50 / 60Hz)
- Conexão Bluetooth 4.2 de baixa energia protegida com criptografia de 128 bits
- Montagem encastrada (ex: caixa Ø 60 mm)

O dispositivo 13.S2 é adequado para montagem em caixas Ø 60mm, ou em caixas de derivação.



**Tipo 1Y.P2 - Interface de 2 entradas**



Montagem em caixa



Bluetooth



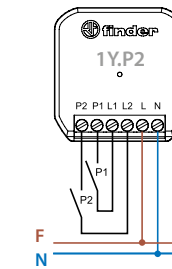
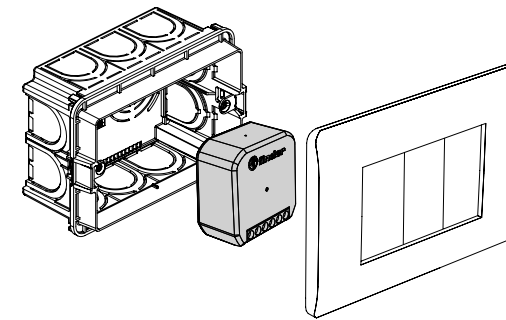
Interface contactos limpos ou em fase



**Tipo 1Y.P2.8.230.B000**

A interface YESLY 1Y.P2 com 2 entradas foi desenvolvida para integrar facilmente qualquer contacto limpo ou em fases com o sistema YESLY. Com o tipo de interface 1Y.P2, é possível controlar os dispositivos individuais ou qualquer cenário luzes ou persianas usando a série civil escolhida.

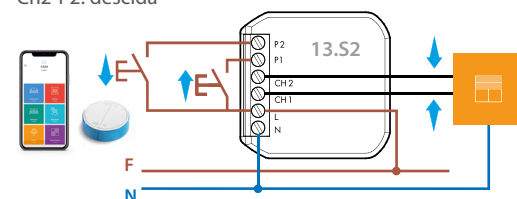
- 2 canais de entrada (P1 e P2)
- Adequado para controlar dispositivos Yesly, com botões ou interruptores tradicionais, por exemplo, usando a série civil já instalada ou com contactos de relé, saídas de PLC, etc.
- Programação via smartphone na App Finder Toolbox Plus
- Compatível com botões luminosos (no máximo 5 botões)
- Tensão de alimentação: 110...230 V AC
- Alcance de transmissão: 10 metros em campo livre



**Exemplos de aplicações**

**Função TP - Persianas**

Ch1-P1: saída  
Ch2-P2: descida





BEYON PULSANTE BLUETOOTH Pulsante wireless com 2 ou 4 canais

- Bluetooth
- Sem bateria, sem recarga
- Controle de luz
- Controle de persianas elétricas



Tipo 1Y.13.B10 - Pulsante BLE 2 canais  
Tipo 1Y.13.B20 - Pulsante BLE 4 canais  
branco

Finder BEYON é um inovador botão wireless que permite o controle de dispositivos do sistema YESLY. O design limpo do BEYON adapta-se a todos os tipos de mobiliário apresentando-se discreto e elegante. Pode ser associado a dispositivos Yesly através da App Finder Toolbox Plus para ligar / desligar ou ajustar as luzes, verificar as persianas elétricas, e outros tipos de cargas. Pode ser configurado para controlar e ativar cenários. BEYON funciona sem baterias e sem necessidade de recargas.

- Frequência de operação 2.4 GHz Bluetooth 4.2 BLE
- Ciclos de comutação Min.: 50.000
- Alcance de transmissão: cerca de 10 metros em campo livre e sem obstáculos. O alcance da transmissão pode variar dependendo da estrutura do edifício

O botão BEYON é fornecido com um disco magnético e um papel adesivo, então será possível colocá-lo em qualquer tipo de superfície: metal, madeira, vidro. Além disso, as tampas de silicone, incluídas na embalagem, protegem o BEYON de eventuais quedas, fornece codificação de cores incrivelmente simples, útil para associar os botões às salas ou funções. BEYON está disponível em branco ou preto, enquanto as tampas são fornecidas em BLU FINDER, NIGHT GREY e GLACIER WHITE.



Tipo 1Y.13.B12 - Pulsante BLE 2 canais  
Tipo 1Y.13.B22 - Pulsante BLE 4 canais  
preto



Tipo 013.B9 - Botão wireless de parede com 2 ou 4 canais

- Ligar e desligar regulação dos dispositivos
- Sem bateria, sem recarga
- Controle de persianas elétricas



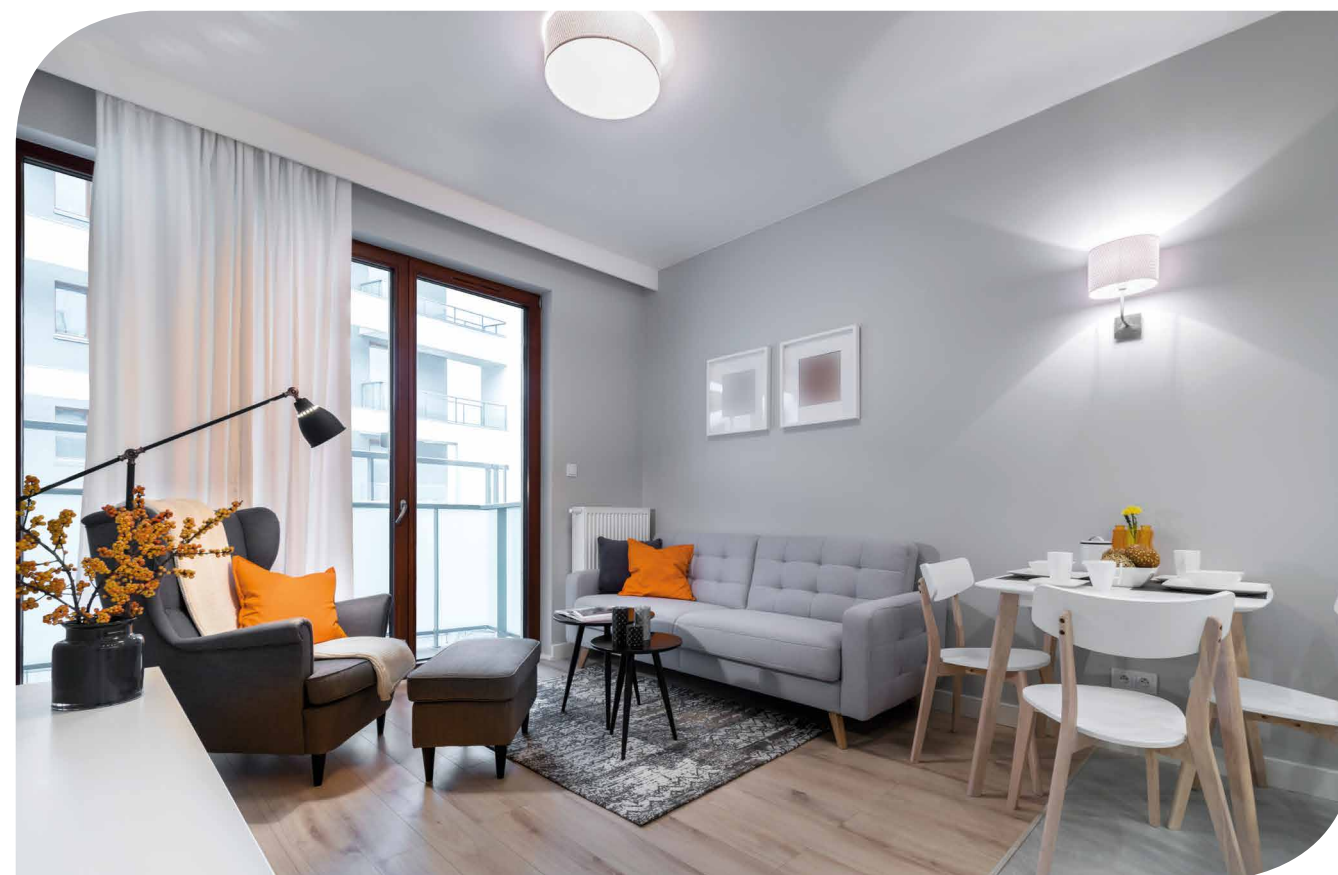
Tipo 013.B9

Botão wireless que permite o controle dos dispositivos dentro do sistema YESLY. Pode ser associado a dispositivos Yesly através da App Finder Toolbox Plus para ligar / desligar ou ajustar as luzes, verificar as persianas elétricas, e outros tipos de cargas. Pode ser configurado para controlar e ativar cenários. Funciona sem baterias e sem necessidade de recargas.

- Frequência de operação 2.4 GHz Bluetooth 4.2 BLE
- Ciclos de comutação Min.: 50.000
- Alcance de transmissão: cerca de 10 metros em campo livre e sem obstáculos. O alcance da transmissão pode variar dependendo da estrutura do edifício
- Disponível apenas na cor branca
- Dimensões: 82 x 82 x 14 mm

O botão 013.B9 vem com um papel colante, então é possível colocá-lo em qualquer tipo de superfície: metal, madeira ou vidro. Fácil de instalar sem recorrer a operações invasivas. Além disso, graças ao adaptador especial pode ser fixado em caixa de 60mm de diâmetro. O botão 013.B9 tem um design mais clássico e essencial, proporcionando para o sistema Yesly, uma gama estilística completa.

*O botão 013.B9 pode ser configurado com 2 ou 4 canais através dos adaptadores fornecidos na embalagem.*



O extensor de área de ação permite alargar a faixa de transmissão e é usado quando os botões wireless ou smartphones não conseguem comunicar com dispositivos Yesly devido à distância. Extensor de área de ação devem ser instalados a uma distância máxima 10 metros um do outro e até 4 dispositivos podem ser usados no mesmo sistema. Eles são dispositivos plug and play, pois não precisam de configurações.

### Tipo 1Y.EU.005 - Extensor de alcance com entrada USB



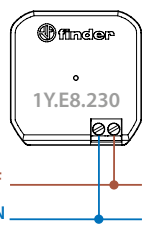
Tipo 1Y.EU.005

- Fonte de alimentação: conector USB 5 V - 0,5 A mínimo
- Frequência de operação de 2,4 GHz
- Temperatura de funcionamento: -10 °C ... + 50 °C
- Alcance de transmissão: cerca de 10 metros em campo livre e sem obstáculos. O alcance da transmissão pode variar dependendo da estrutura do edifício

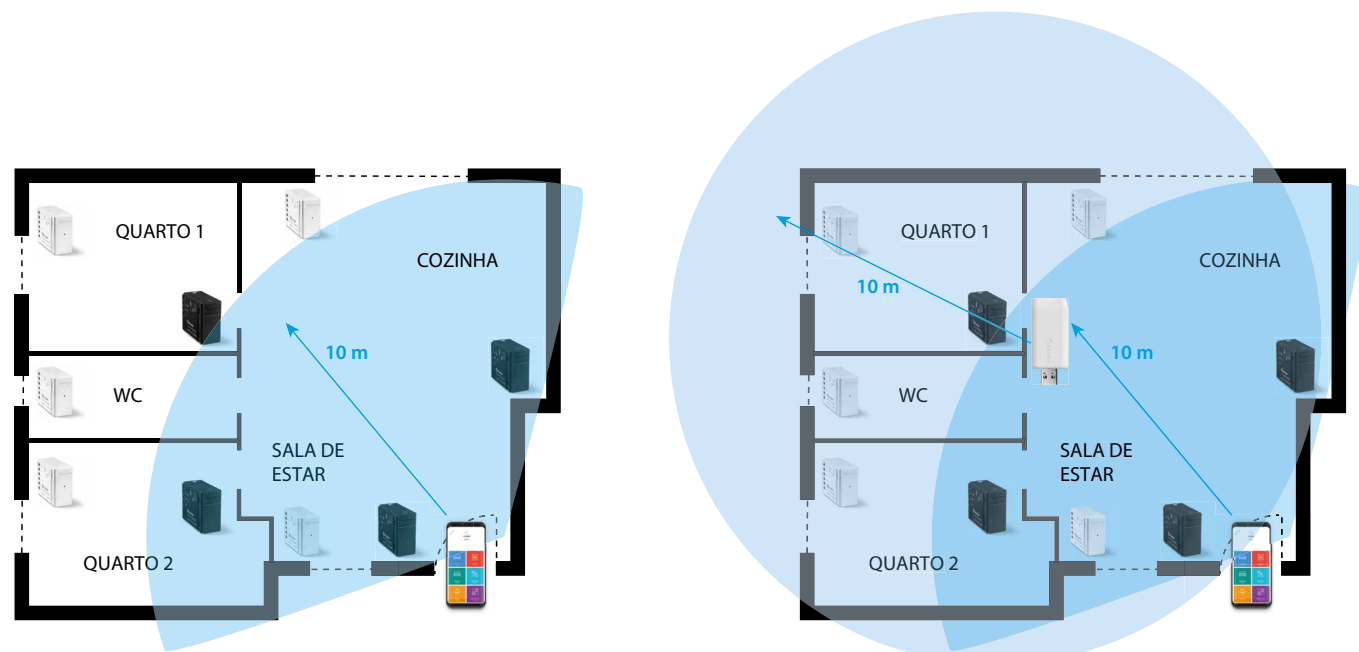
### Tipo 1Y.E8.230 - Extensor de alcance, instalação embutida (ex: caixa Ø 60 mm)



Tipo 1Y.E8.230

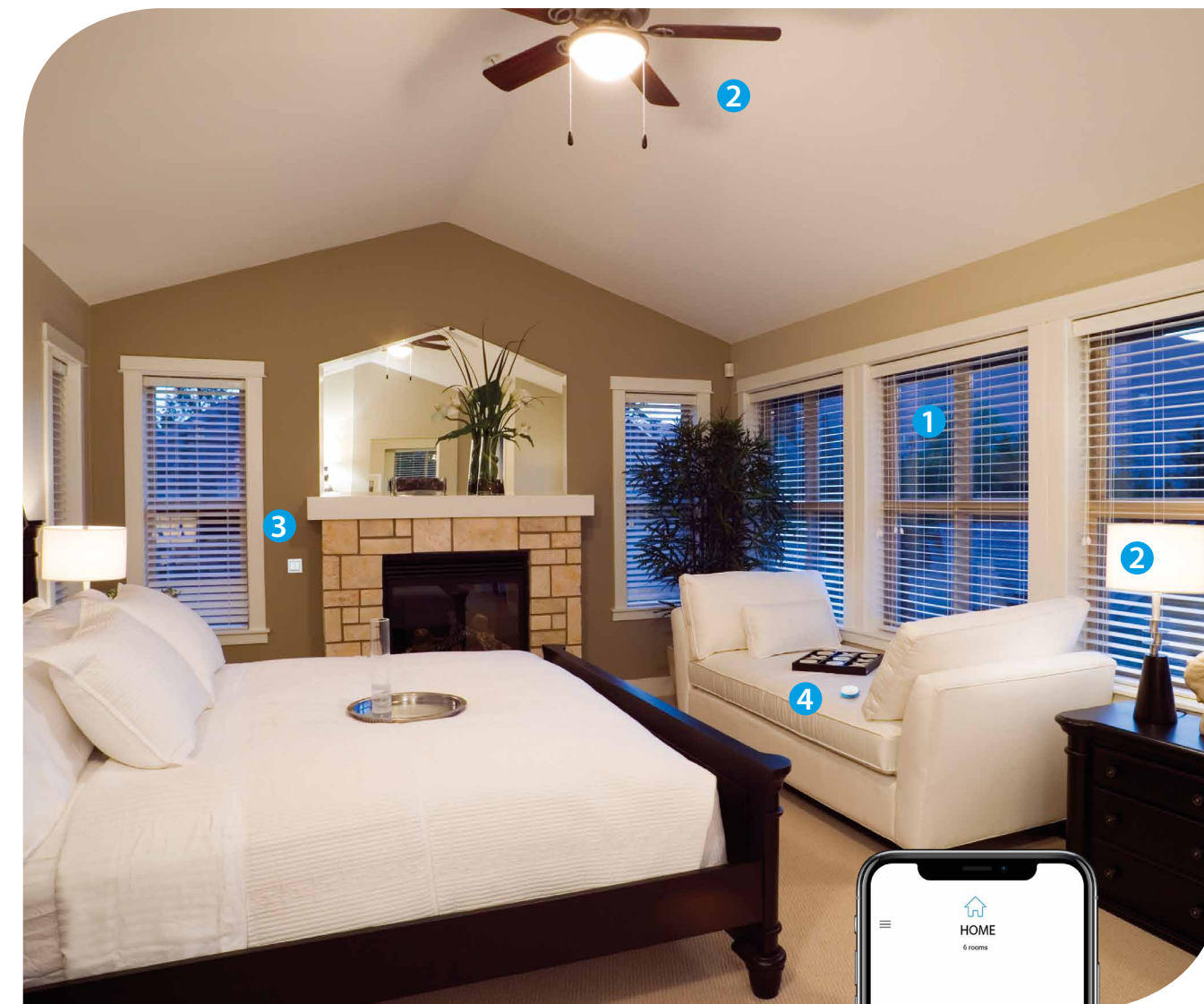


- Fonte de alimentação: 230 V AC
- Frequência de operação de 2,4 GHz
- Temperatura de funcionamento: -10 °C ... + 50 °C
- Alcance de transmissão: cerca de 10 metros em campo livre e sem obstáculos. O alcance da transmissão pode variar dependendo da estrutura do edifício



### Exemplo de aplicação em uma sala de estar

- 1 Atuador tipo 13.S2: controla a abertura e fecho da persiana
- 2 Relé multifunções tipo 13.72: com função de relé de impulso, controle em ambos os canais: Canal 1 - lustre de teto, Canal 2 - luminária de piso
- 3 Os botões montados na parede são ligados diretamente aos dimmers e atuadores através do cabo
- 4 O botão Beyon está programado para operar os cenários All Off, All On, Leitura e Cinema
- 5 O smartphone está programado para controlar dispositivos e cenários individuais
- 6 A nova Gateway YESLY, para controle remoto





# Finder no mundo



Descubra a rede comercial Finder no site [www.findernet.com](http://www.findernet.com)



FINDER PORTUGAL LDA

Travessa Campo da Telheira, n. 56 Vila Nova da Telha, 4470-828 - MAIA Tel. +351 22 99 42 900 -1-6-7-8 Fax +351 22 99 42 902 [finder.pt@findernet.com](mailto:finder.pt@findernet.com)

[findernet.com](http://findernet.com)

A FINDER reserva-se ao direito de fazer alterações aos seus produtos a qualquer momento, sem aviso prévio. A FINDER declina toda a responsabilidade por danos a propriedades ou pessoas resultantes do uso impróprio ou improprio dos seus produtos.

ZGUPPTYES2 - W/2019 - GUIA DE ESCOLHA YESLY - On-line updates