

Modelo **CC** para montagem cabo-cabo / **CC** type for cable-cable mounting

Modelo **DP** para montagem cabo-PCI / **DP** type for cable-PCB mounting

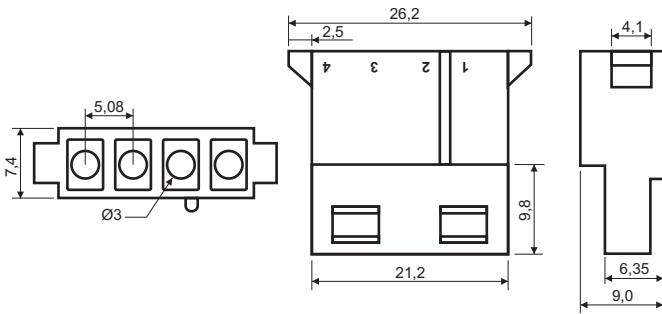
Para montagem cabo-PCI use **DP** com **CCF-04** / For cable-PCB mounting use **DP** and **CCF-04**

### Especificações / Specifications

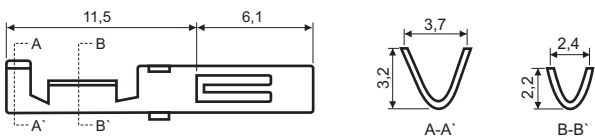
Capacidade do contato / Rated current	7A
Tensão de operação máx. / Maximum operating voltage	250 VCA ou VCC / VAC or VDC
Resistência de contato máx. / Max. contact resistance	20 m 1000M min. (500VCC/VDC)
Resistência de isolamento / Insulation resistance	1500 VCA / VAC (1minuto / minute)
Rigidez dielétrica / Withstanding voltage	-25°C a/to +125°C
Temperatura de operação / Operating temperature range	PA 66 UL94V-2
Material do isolador / Insulator material	Bronze fosforoso / Phosphor bronze
Material do contato / Contact material	Estanhado / Tin plated
Acabamento / Finish	18-22 AWG
Cabo aplicável / Applicable wire	

### Dimensões / Dimensions

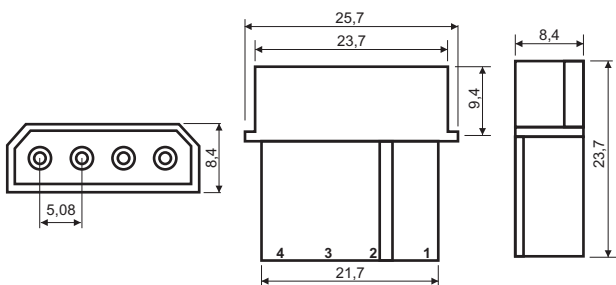
#### CCF-04



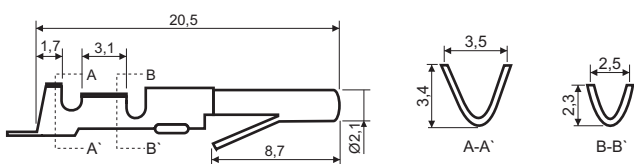
#### CCTF



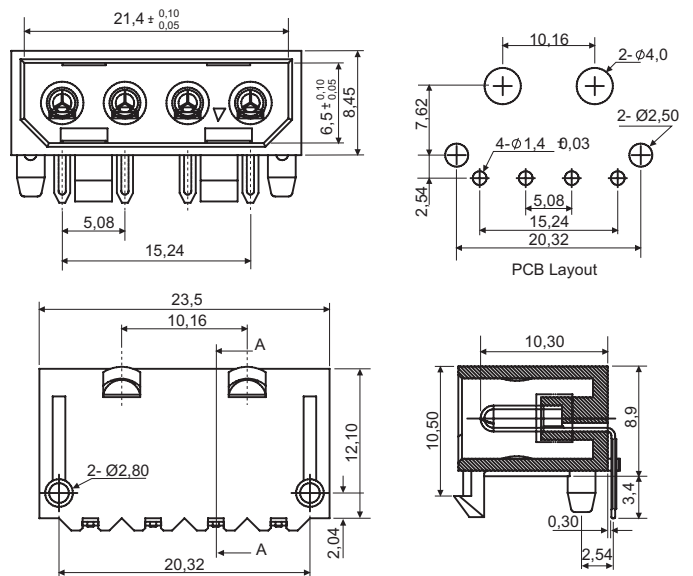
#### CCM-04



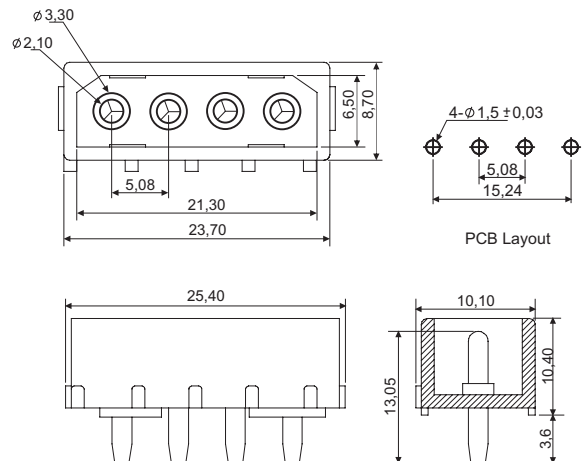
#### CCTM



#### DPMN-04



#### DPMC-04



Todas as dimensões em milímetros / All dimensions in millimeters