

CARACTERÍSTICAS PRINCIPAIS

Os Relés de Estado Sólido são dispositivos eletrônicos usados no acionamento de cargas resistivas ou indutivas com inúmeras vantagens sobre os convencionais relés eletromecânicos. Um sinal de comando (INPUT) determina o acionamento da carga através dos terminais de saída (OUTPUT).

Sem ruído elétrico, faiscamento ou desgaste mecânico. Sinalizador luminoso (LED) indicador de estado ligado ou desligado. Circuito interno de proteção (Snubber) da saída. Zero Crossing, liga em zero Volt, desliga em zero Ampère. Isolação ótica entre comando e potência.

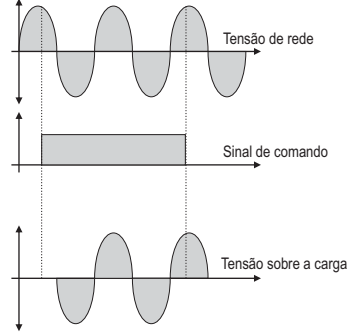
FUNCIONAMENTO

Ao receber um sinal de comando em seus terminais de entrada (INPUT), o SSR conduz (liga e alimenta a carga. A condução acontece efetivamente na próxima passagem por zero da tensão de rede. No desligamento acontece o mesmo. O sinal de comando é retirado, porém o SSR somente bloqueia (desliga) na próxima passagem por zero.

Isto implica em atrasos **nunca** superiores a 8,3 milissegundos entre o instante de disparo do comando LIGA/DESLIGA e a efetiva alimentação/desalimentação da carga.

O fato de ligar e desligar a alimentação da carga sempre em um cruzamento por zero da tensão de rede trás vantagens importante para instalação. Praticamente não são geradas interferências elétricas na instalação e o SSR não é submetido a condições severas de chaveamento.

Outra implicação é a impossibilidade de chavear tensão contínua (DC), somente tensão alternada (AC).



CONEXÕES ELÉTRICAS

São duas ligações necessárias: Sinal de comando e ligação com a carga. Na ligação com a carga, um fusível ultra-rápido deve ser utilizado para proteger a instalação. Terminais bem fixados e fios adequados ajudam na eficiência de instalação

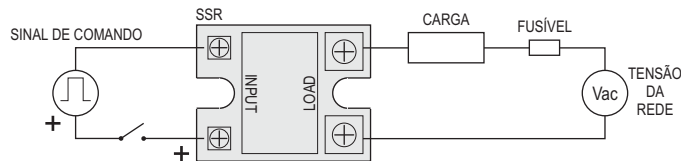


Fig 1 - Conexões elétricas

ESPECIFICAÇÕES

Parâmetro	Unidade	Modelo					
		SSR 2510 SSR 4810	SSR 2525 SSR 4825	SSR 2540 SSR 4840	SSR 4860	SSR 4880	SSR 48100
Corrente de carga (I _L)	A rms	10	25	40	60	80	100
Tensão de Chaveamento	V rms	50 a 250 (25XX) / 75 a 480 (48XX)			40 a 480		
Queda de tensão (V _{ssr})	V rms	1,1 a 1,5			1,6 a 1,8		
Corrente de fuga	mA rms	< 5 (25XX) / < 14 (48XX)			< 5		
Frequência	Hz	47 a 70			47 a 63		
dv/dt	V/μs	50 a 200			300		
Tensão de controle	Vcc	4 a 32			3 a 32		
Corrente de controle	mAcc	5 a 12			6 a 25		
Tempo comutação	ms	< 10			< 10		
Disparo		Cruzamento por zero			Cruzamento por zero		
Isolamento	V rms	4000			2000		
Temperatura carcaça	°C	-30 a 80			-40 a 80		

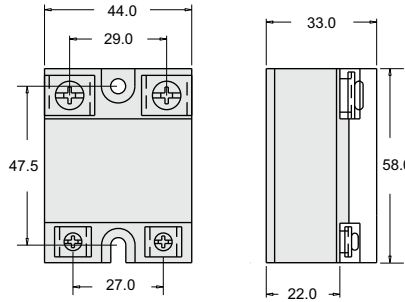


Fig. 2 - Dimensões

DISSIPAÇÃO DE CALOR

Com a corrente de carga circulando, há geração de calor sobre o SSR. Este calor deve ser retirado do SSR para evitar a queima por sobre-aquecimento. Os valores nominais de corrente de carga (I_L) definidos para cada modelo de SSR levam em conta o uso de um dissipador adequadamente calculado. Sem a utilização deste dissipador, a corrente de carga máxima possível cai enormemente. O usuário pode calcular o dissipador adequado ao seu processo ou utilizar o modelo indicado por Novus.

Onde:

R_{thta} = Resistência térmica dissipador/ambiente

T_{amb} = Temperatura máxima do ambiente

I_L = Corrente de carga

V_{ssr} = Queda de tensão no SSR quando conduzindo

75°C é a temperatura máxima que SSR pode atingir

$$R_{thta} = \frac{75^{\circ}\text{C} - T_{amb}}{I_L \times V_{ssr}}$$

Entre o SSR e o dissipador deve ser obrigatoriamente utilizada pasta térmica que é fundamental para a perfeita transferência de calor. O conjunto SSR + dissipador deve ser fixado na posição vertical, de modo a facilitar a troca de calor com o ambiente.

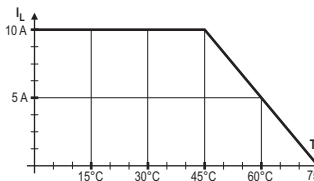


Fig. 3 - SSR2510/4810 + dissipador ND10-65 mm

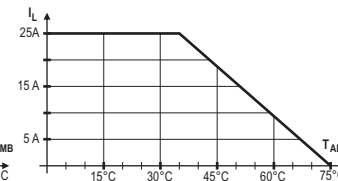


Fig. 4 - SSR2525/4825 + dissipador ND25-120 mm

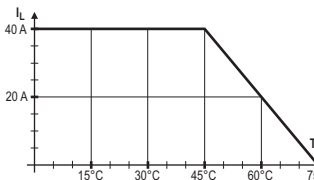


Fig. 5 - SSR2540/4840 + dissipador ND40-100 mm

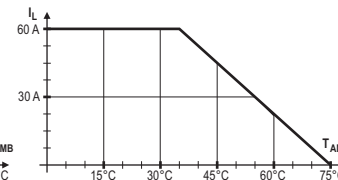


Fig. 6 - SSR4860 + dissipador NDP3-120 mm

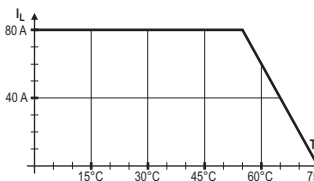


Fig. 7 - SSR4880 + dissipador NDP3-120 mm + Ventilador 3 m/s

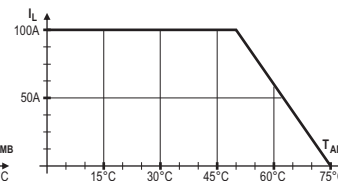


Fig. 8 - SSR48100 + dissipador NDP3-120 mm + Ventilador 3 m/s

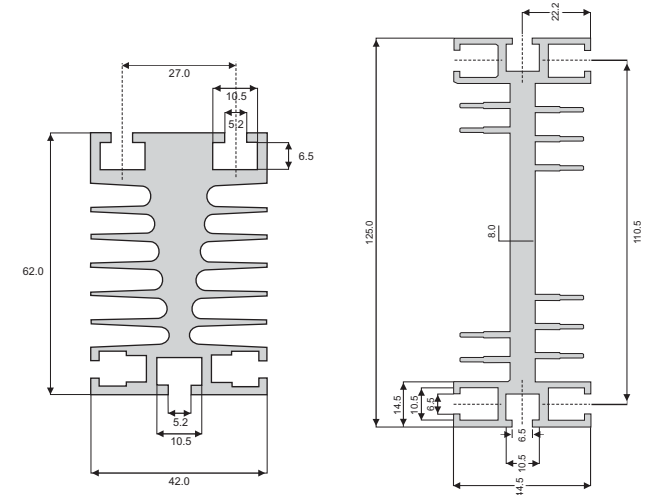


Fig. 9 - Dissipador ND10 (para 65mm: R_{thta} = 2,0 °C / W) Fig. 10 - Dissipador ND25 (para 120 mm: R_{thta} = 1,1 °C / W)

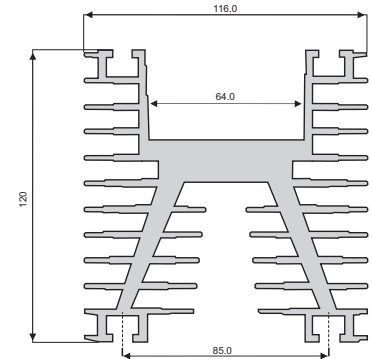


Fig. 11 - Dissipador ND40 (para 100 mm: R_{thta} = 0,65 °C / W)

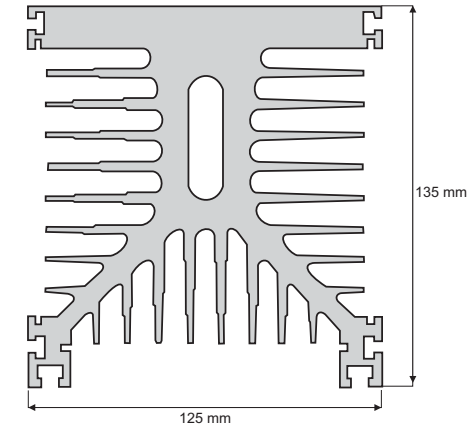


Fig. 12 - Dissipador NDP3 (para 120 mm: R_{thta} = 0,52 °C / W)