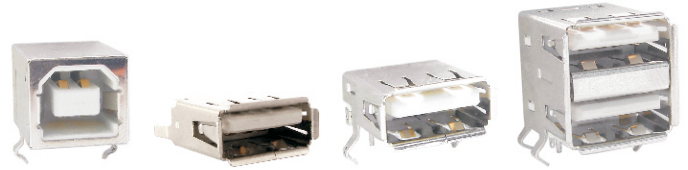


### USB

Chave de código / How to order

USB-BN

- BN - USB B fêmea simples 90° / USB female type B 90°
- ACS - USB A fêmea simples 180° / USB female type A 180°
- ANS - USB A fêmea simples 90° / USB female type A 90°
- AND - USB A fêmea duplo 90° / USB double female type A 90°



### Especificações / Specifications

Capacidade do contato / Rated current

Tensão de operação máx. / Maximum operating voltage

Resistência de contato máx. / Max. contact resistance

Resistência de isolamento / Insulation resistance

Rigidez dielétrica / Withstanding voltage

Temperatura de operação / Operating temperature range

Material do isolador / Insulator material

Material do contato e carcaça / Contact and shell material

Acabamento carcaça / Shell finish

Acabamento dos contatos / Terminal finish

1A

30VCA ou VCC / VAC or VCC

30 m

1000M min. (500VCC/VDC)

500 VCA / VAC (1 minuto / minute)

-20°C a/to 85°C

PBT UL94V-0

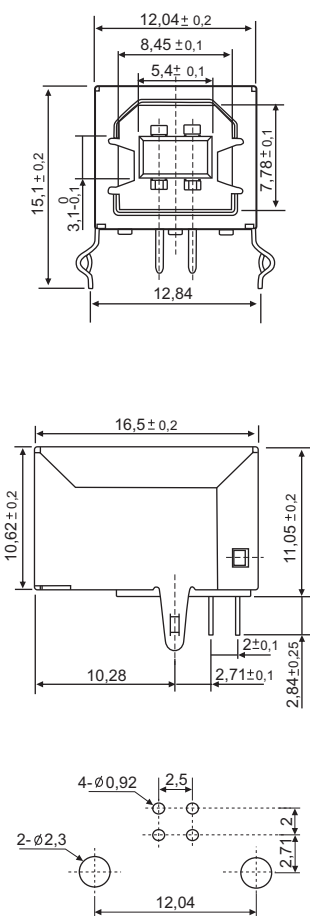
Latão / Brass

Niquelado / Nickel plated

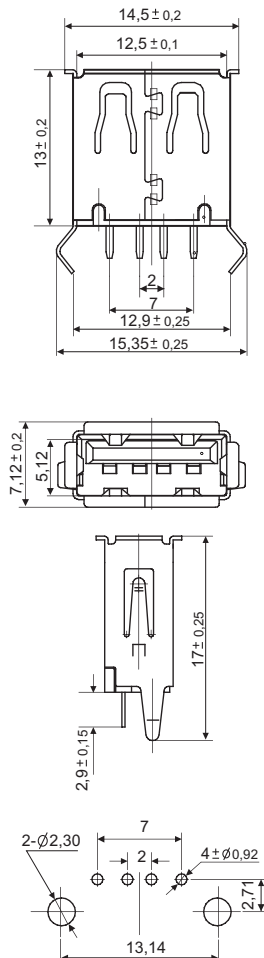
Dourado / Gold flash

### Dimensões / Dimensions

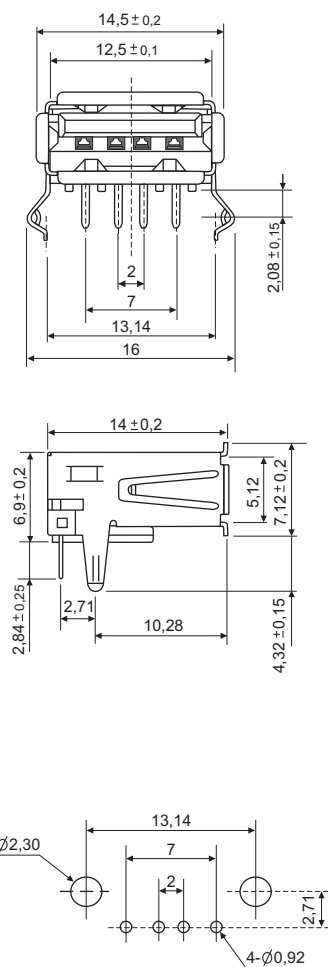
USB-BN



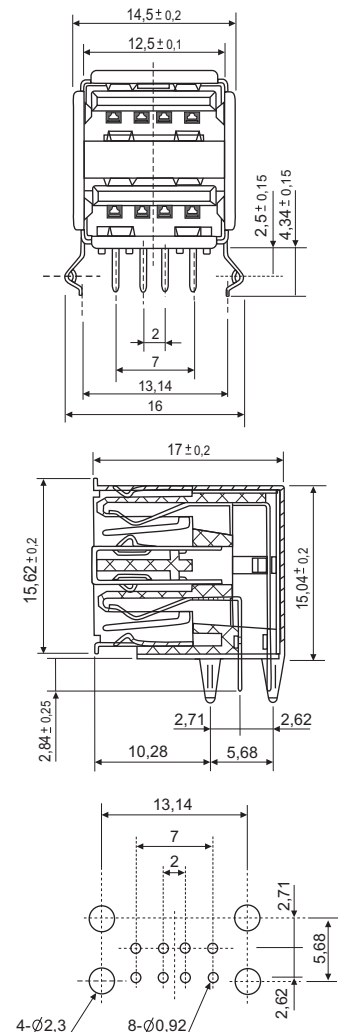
USB-ACS



USB-ANS



USB-AND



Tolerâncias não indicadas: ± 0,2mm / Not indicated tolerance: ± 0,2 mm

Todas as dimensões em milímetros / All dimensions in millimeters