

LUMINÁRIA DE PAINEL 7L 7L.43 (600 lúmens) 7L.46 (1200 lúmens)

1 DIMENSÕES

2 OPERAÇÃO

2a Com botão ON/OFF

2b Com detector de movimento PIR

3 MONTAGEM

3a Montagem magnética direta em uma superfície de aço

3b Ou use suporte de rosca para montagem em outros materiais

4 LIGAÇÃO

4a Conectores de encaixe para ligação de várias luminárias (ou uma única luminária)

4b Par de terminais push-in para a ligação de uma única luminária

5 ACESSÓRIOS

5a Conector fêmea 07L.11

5b Conector macho 07L.12

NOTAS

tempo de vida: 60000h

7L...1100 Com botão ON/OFF e terminais push-in

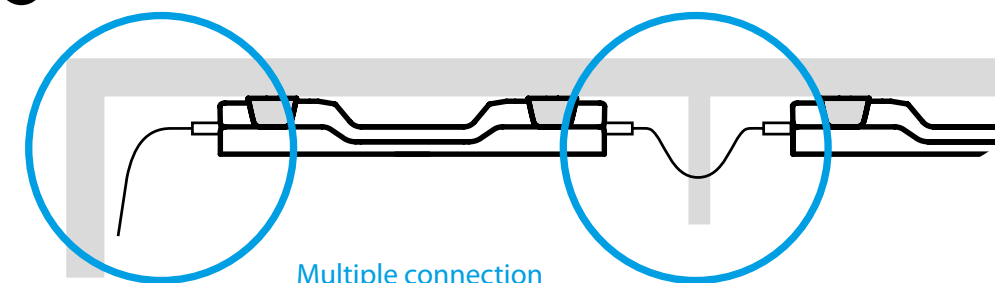
7L...1200 Com botão ON/OFF e conectores de encaixe

7L...2100 Com detector de movimento PIR e terminais push-in

7L...2200 Com detector de movimento PIR e conectores de encaixe

4

4a



Multiple connection

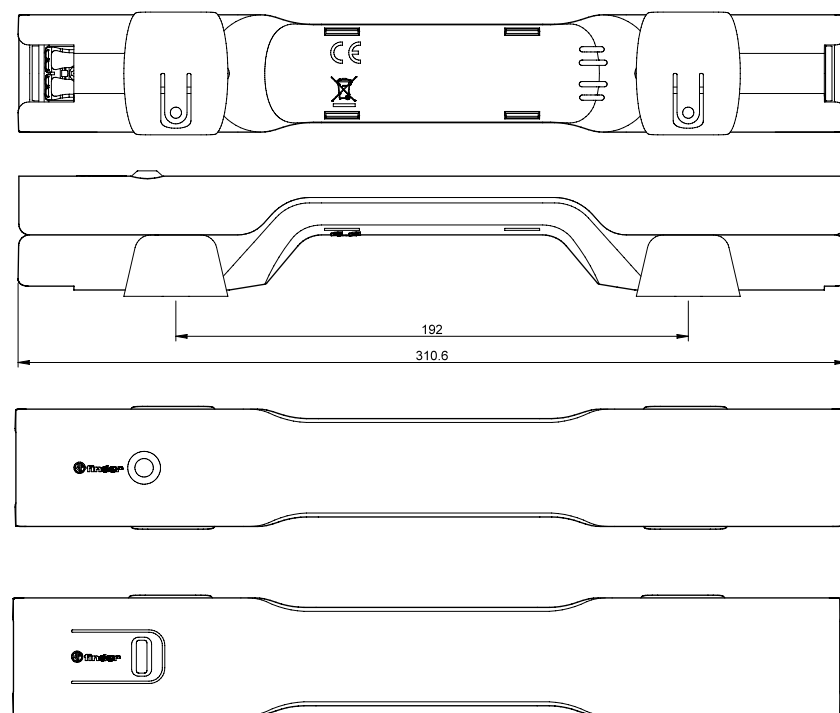
4a



4b



1



with push-in terminal

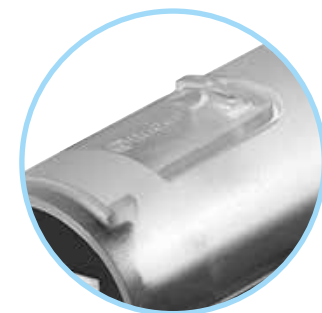
with plug-in terminal

	7L.43.0.xxx.xx00 7L.46.0.xxx.xx00 U _N 12...48 V AC/DC U _N 110...240 V AC/DC	
Lumen	600	1200
Watt	9	13
Light colour	5000 K	
	-30...+50°C	
IP20		

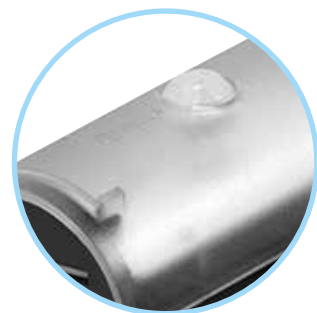
7L.4X

2

2a

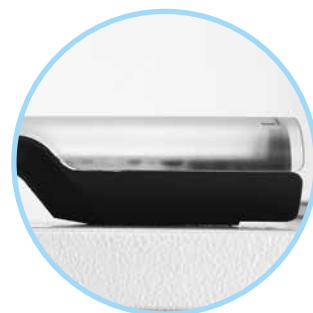


2b

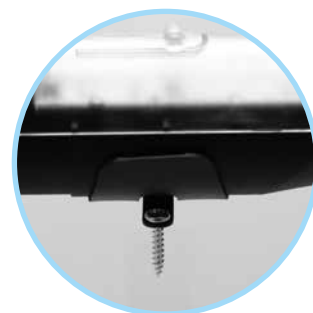


3

3a



3b



5

5a



5b

