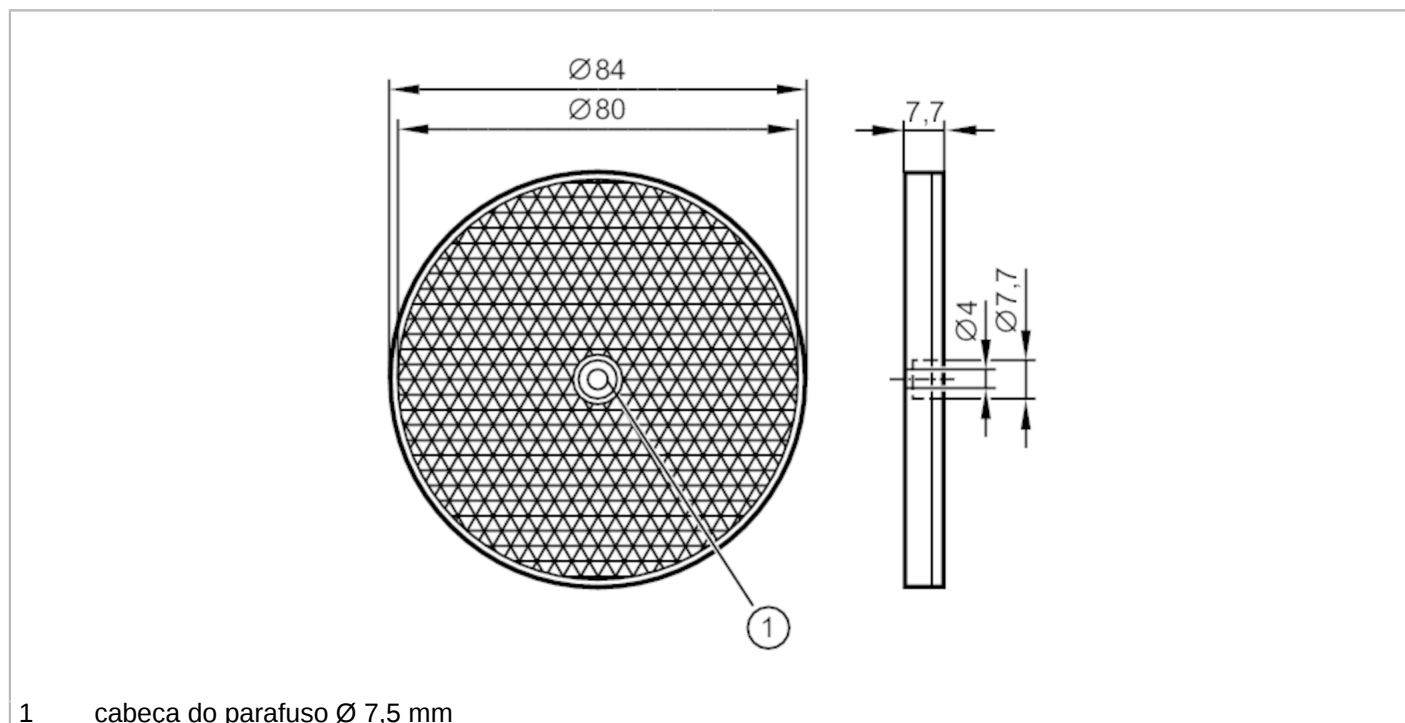


# E20005



## Refletor para barreiras fotoelétricas de reflexão

REFLECTOR TS-80



### Campo de aplicação

Modelo redondo, para barreiras fotoelétricas de reflexão de luz vermelha e infravermelha

### Condições ambientais

Temperatura ambiente [°C] -10...60

### Dados mecânicos

Peso [g] 30,9

Dimensões [mm]  $\varnothing$  84 / L = 7,7

Reflector surface [mm]  $\varnothing$  80

Materiais plástico

### Notas

Quantidade 1 peça