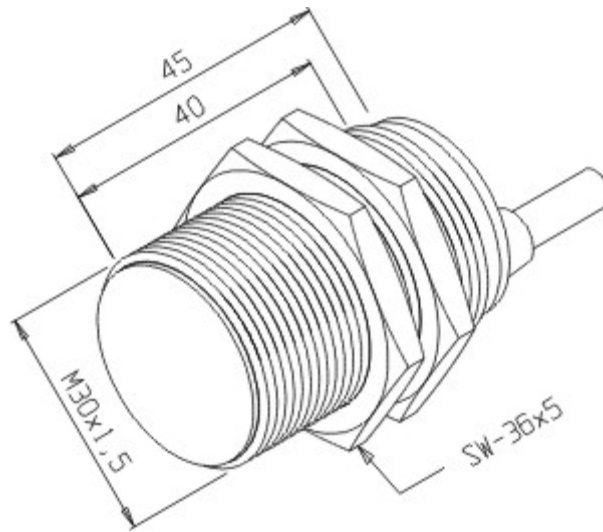


IS-10-30C-N/V

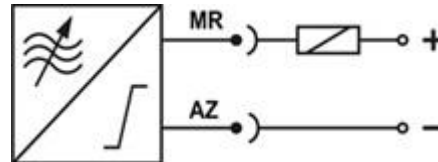
Desenho Mecânico :



Categoria :	Sensores
Subcategoria :	Sensor Indutivo Tubular Namur
Status :	Ativo
Tipo De Produto :	Sensor de Proximidade Indutivo
Part Number :	01.021.6723/000
Formato :	Tubular
Tipo De Montagem :	Embutida
Tipo De Sensoramento :	Detecta Metais
Material Da Face Sensora :	Plástico PBT
Distância Sensora :	10 mm
Tolerância Da Distância :	$\pm 10\%$
Alvo Padrão :	Chapa de ferro 30 x 30 x 1 mm
Histerese :	1% ~ 15% . Sr
Repetibilidade :	$\leq 10\%$. Sr
Diâmetro Do Sensor :	M30x1,5
Invólucro :	Metálico
Tipo De Invólucro :	C
Material Do Invólucro :	Latão Niquelado
Tipo De Conexão Elétrica :	Cabo
Classe De Proteção :	IP - 67
Tensão De Alimentação :	8,2Vcc (NAMUR)
Ripple Máximo Da Fonte :	$\leq 5\%$
Resistência Interna Da Fonte :	RI ~ 1 k Ω
Tipo De Chaveamento :	C.C. NAMUR
Função De Saída :	Normal Fechada
Sensor Acionado :	≤ 1 mA

Sensor Desacionado :	$\geq 3 \text{ mA}$
Ponto De Acionamento :	1,50 mA
Corrente Do Ponto De Desacionamento :	1,80 mA
Frequência Máxima De Chaveamento :	300 Hz
Proteção Contra Inversão De Polaridade :	Sim
Led De Indicação :	Não
Temperatura De Operação :	-25°C a +70°C

Esquema de Ligação :



Reservamo-nos do direito de modificar qualquer informação contida neste site sem prévio aviso

Tecnotron Automação & Controles Industriais | Rua Serra das Divisões, 740 - CEP: 03587-000 -São Paulo - SP |
Tel: +55 (11) 2744-1211