

Ideal para montagem de placas de circuito impresso (PCI) em trilho DIN, facilitando a instalação de circuitos em painéis. Possui 4 modelos de espaçadores que, quando combinados, podem assumir diversos comprimentos.

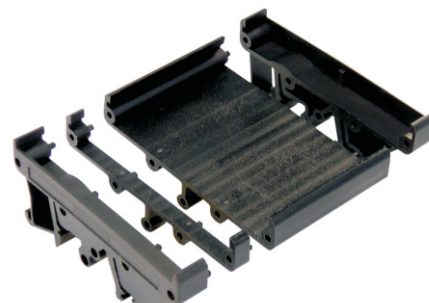
Ideal for assembly of print circuit boards (PCB) in DIN rail, facilitating the installation of circuits in panels. There are 4 models of spacers that, when agreed, can have diverse lengths.

Para placas com largura de 67,8mm
For 67,8mm width PCBs

trilho
DIN rail
TS35
TS32

Resistente - Compacto - Versátil - Modular

Strong - Compact - Versatile - Modulate



Modelos / Types

SP7-F



Pé fêmea
Female holder

SP7-M



Pé macho
Male holder

SP7-E05



Espaçador
Spacer
5mm

SP7-E20



Espaçador
Spacer
20mm

SP7-E30



Espaçador
Spacer
30mm

SP7-E45



Espaçador
Spacer
45mm

SP7-C

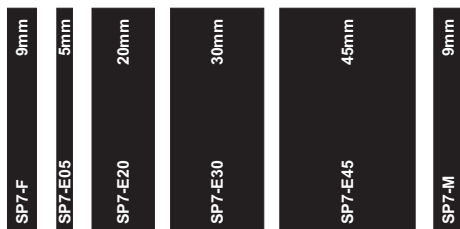


Tampa
Cover

Como especificar / How to specify

Especificar os acessórios para montagem de placas de circuito impresso é muito fácil, basta dividir o dimensional total da placa pela soma do dimensional dos acessórios conforme figura ao lado.

Specify the accessories for assembly of printed circuit boards is very easy, is enough to divide the total dimension of the plate for the addition of the dimensional one of the accessories in agreement appears to the side.



Exemplos / Examples:

Para montar uma placa de circuito impresso de 43mm utilize:

For assembly 43mm PCB use:

SP7-F SP7-M SP7-E05 SP7-E20
9mm + 9mm + 5mm + 20mm = 43mm

Para montar uma placa de circuito impresso de 88mm utilize:

For assembly 88mm PCB use:

SP7-F SP7-M SP7-E05 SP7-E20 SP7-E45
9mm + 9mm + 5mm + 20mm + 45mm = 88mm

Para montar uma placa de circuito impresso de 14mm utilize:

For assembly 14mm PCB use:

SP7-F SP7-E05 SP7-C
9mm + 5mm + 0mm = 14mm

Características / Characteristics

Material / Material

Cor / Color

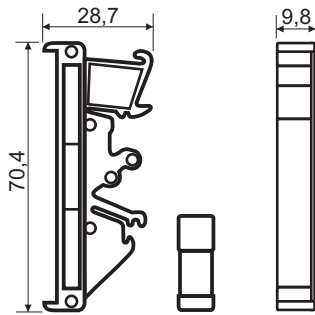
Espessura máxima da PCI / PCB maximum thickness

Poliamida 6.6 / Polyamide 6.6

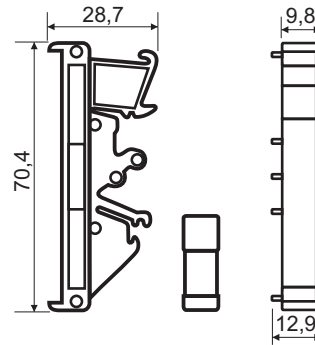
Preto / Black

1,6mm

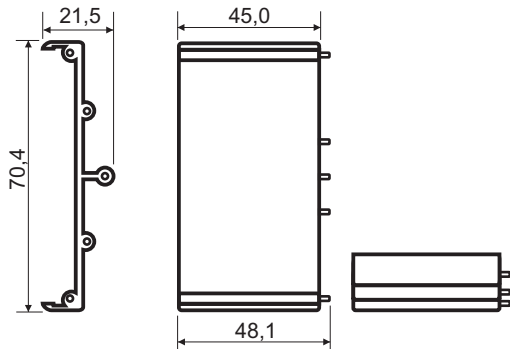
Dimensões e diagramas / Dimensions and layouts



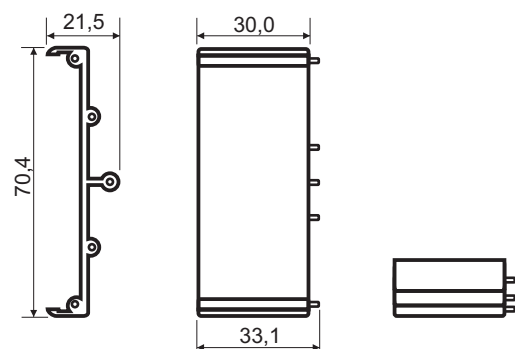
SP7-F



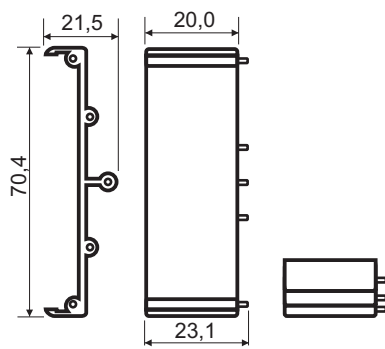
SP7-M



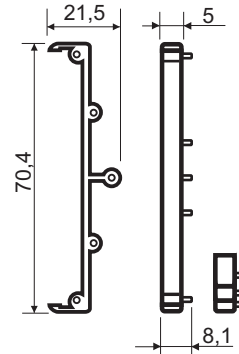
SP7-E45



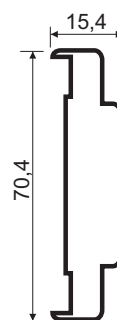
SP7-E30



SP7-E20



SP7-E05



SP7-C