

Família BZM

Disjuntores em caixa moldada



Design
simples e
compacto

EATON

Powering Business Worldwide

Potência para os negócios no mundo todo



Automotivo



Aeroespacial



Caminhões



Equipamentos Hidráulicos



Equipamentos Elétricos

A Eaton fornece energia para centenas de produtos atendendo a demanda mundial do mercado atual em constante mudança. Ajudamos nossos clientes do mundo todo a gerenciar a energia necessária para construções, aviões, caminhões, carros, maquinários e empresas em geral. Tudo feito para minimizar o consumo de recursos.

Transporte de próxima geração

A Eaton impulsiona o desenvolvimento de novas tecnologias - desde sistemas híbridos de emissão e transmissão até componentes de motores avançados - que reduzem o consumo de combustível e emissões em caminhões e carros.

Expectativas Elevadas

Continuamos a expandir nossas soluções e serviços para a indústria aeroespacial a fim de atender as necessidades das novas plataformas de aviação inclusive o ousado mercado de jatos leves e extra leves.

Ampliação de nosso potencial

Nossas soluções hidráulicas combinam serviços e suportes locais com um portfólio inovador de soluções para condução de fluidos a fim de atender as necessidades de projetos globais de infra-estrutura, inclusive barragens, canais e represas.

Potencialização de Construções e Negócios Ecológicos

O Electrical Group da Eaton é líder no fornecimento de soluções de controle e distribuição de energia elétrica de qualidade que otimizam a energia melhorando sua qualidade, segurança e confiabilidade. Nossas soluções oferecem um crescente portfólio de produtos e serviços ecológicos tais como auditorias de energia e monitoramento de consumo de energia em tempo real.

O Sistema de Energia em Corrente Alternada e Contínua (UPS) da Eaton, os acionamentos de velocidade variável e controles de iluminação ajudam conservar a energia e aumentar sua eficácia.



Família BZM destaque para sua robustez e eficiência.

Aprovado pela norma IEC/EN 60947, a nova linha de disjuntores em caixa moldada BZM possui design simples e compacto, e é a solução ideal para aplicações industriais e prediais.

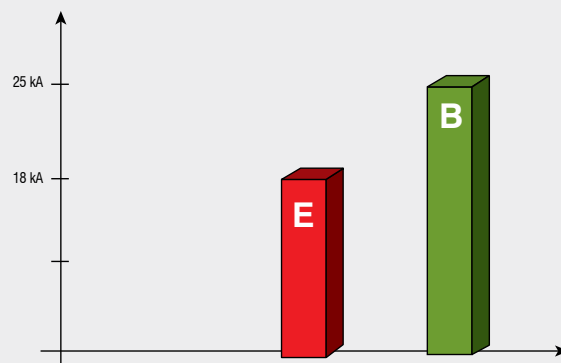
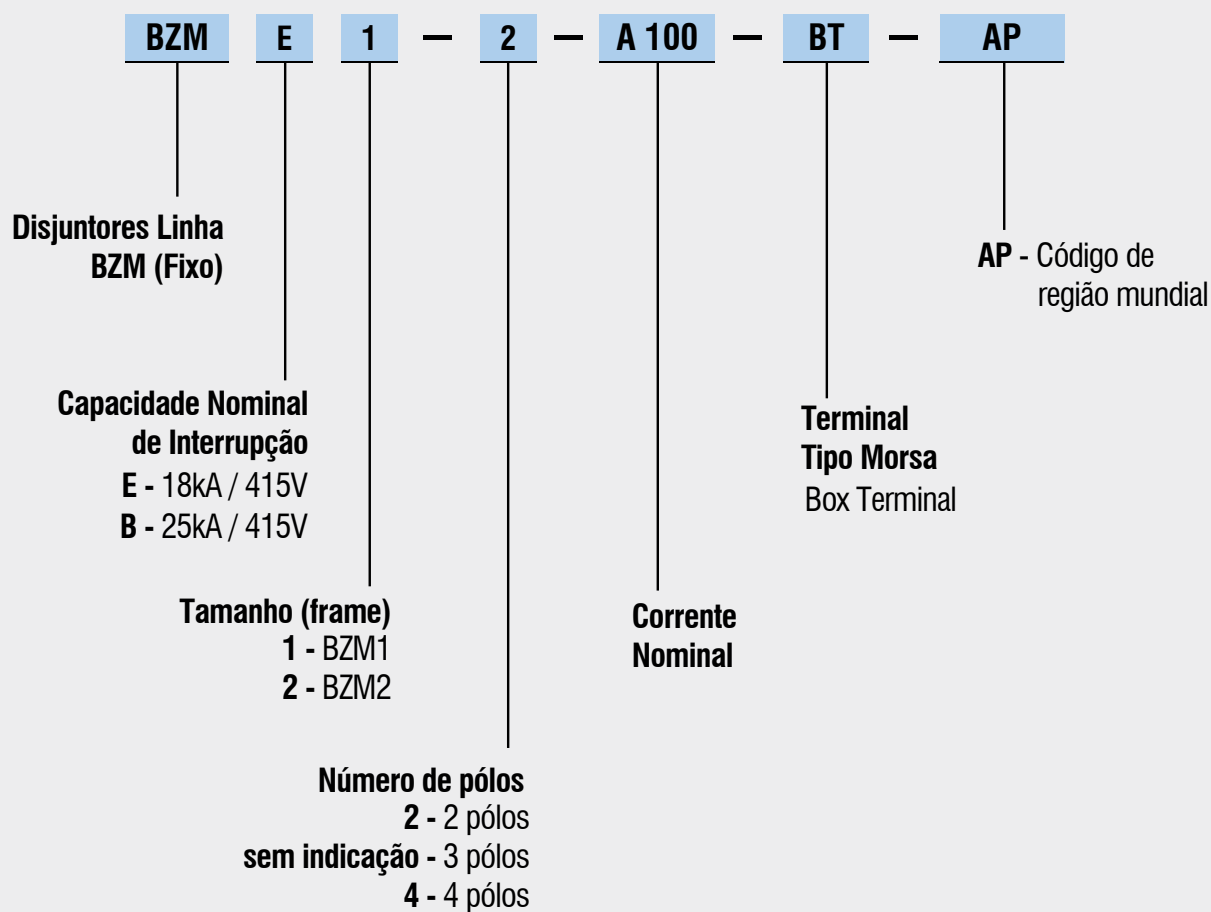
A Eaton representa inovação, qualidade de produtos, confiança e décadas de experiência em tecnologia industrial. Nossos produtos seguem os padrões de qualidade baseado em normas nacionais e internacionais.

Estamos muito felizes em ampliar nossa gama de produtos com um modelo novo e compacto, atendendo as necessidades do mercado com qualidade e tecnologia.

Para isso oferecemos a nova linha de disjuntores BZM, podendo ser utilizado em aplicações industriais e prediais.

Manuseio simples, design simétrico, e qualidade reconhecida, são características adicionais deste produto.

Chave de Código - BZM



A nova linha de disjuntores BZM nos oferece duas versões com relação à capacidade de interrupção:

BZME1-A...	18kA / 415V
BZMB1-A...	25kA / 415V
BZMB2-A...	25kA / 415V

2 Pólos



Corrente Nominal In=lu A	Capacidade de Interrupção 18kA em 415V 50/ 60Hz	
	Código	Referência
Distribuição de energia		
16	129930	BZME1 - 2-A16-BT-AP
20	129932	BZME1 - 2-A20-BT-AP
25	129934	BZME1 - 2-A25-BT-AP
32	129936	BZME1 - 2-A32-BT-AP
40	129938	BZME1 - 2-A40-BT-AP
50	129940	BZME1 - 2-A50-BT-AP
63	129942	BZME1 - 2-A63-BT-AP
80	129944	BZME1 - 2-A80-BT-AP
100	129946	BZME1 - 2-A100-BT-AP

3 Pólos




Corrente Nominal In=lu A	Capacidade de Interrupção 18kA em 415V 50/ 60Hz		Capacidade de Interrupção 25kA em 415V 50/ 60Hz	
	Código	Referência	Código	Referência
Distribuição de energia				
16	111554	BZME1 - A16-BT-AP	111555	BZMB1 - A16-BT-AP
20	111557	BZME1 - A20-BT-AP	111558	BZMB1 - A20-BT-AP
25	111560	BZME1 - A25-BT-AP	111561	BZMB1 - A25-BT-AP
32	111563	BZME1 - A32-BT-AP	111564	BZMB1 - A32-BT-AP
40	111566	BZME1 - A40-BT-AP	111567	BZMB1 - A40-BT-AP
50	111569	BZME1 - A50-BT-AP	111570	BZMB1 - A50-BT-AP
63	111572	BZME1 - A63-BT-AP	111573	BZMB1 - A63-BT-AP
80	111575	BZME1 - A80-BT-AP	111576	BZMB1 - A80-BT-AP
100	111578	BZME1 - A100-BT-AP	111579	BZMB1 - A100-BT-AP
125			119735	BZMB2 - A125-BT-AP
160			116973	BZMB2 - A160-BT-AP
200			116974	BZMB2 - A200-BT-AP
250			116975	BZMB2 - A250-BT-AP


4 Pólos





Corrente Nominal In=lu A	Capacidade de Interrupção 18kA em 415V 50/ 60Hz	
	Código	Referência
Distribuição de energia		
16	112543	BZME1 - 4-A16-BT-AP
20	112547	BZME1 - 4-A20-BT-AP
25	112551	BZME1 - 4-A25-BT-AP
32	112555	BZME1 - 4-A32-BT-AP
40	112559	BZME1 - 4-A40-BT-AP
50	112563	BZME1 - 4-A50-BT-AP
63	112567	BZME1 - 4-A63-BT-AP
80	112571	BZME1 - 4-A80-BT-AP
100	112575	BZME1 - 4-A100-BT-AP
125	112579	BZME1 - 4-A125-BT-AP

Contatos Auxiliares	Características	Código	Referência
	1NA	216376	M22-K10
	1NF	216378	M22-K01

Separadores de Fase	Usar com	Código	Referência
	BZM1	109760	BZM1-XKP
	BZM2	118720	BZM2-KKP





Tampa Proteção do Borne	Características	Código	Referência
	3 Pólos	112482	BZM1-XKSA
	3 Pólos	118727	BZM2-XKSA

Bobina de Abertura	Usar com	Tensão de Comando	Código	Referência
	BZM1	230-240VAC	112479	BZM1-XA230-240VAC
		24VDC	112481	BZM1-XA24VDC
	BZM2	230-240VAC	118724	BZM2-XA230-240VAC
		24VDC	118726	BZM2-XA24VDC

Bobina de Mínima Tensão	Usar com	Tensão de Comando	Código	Referência
	BZM1	230-240VAC	112476	BZM1-XU230-240VAC
		24VDC	112478	BZM1-XU24VDC
	BZM2	230-240VAC	118721	BZM2-XU230-240VAC
		24VDC	118723	BZM2-XU24VDC

Acessórios



Eixo Prolongador	Características	Código	Referência
	Para profundidade até 400mm	112486	BZM1-XV4
	Para profundidade até 600mm	112487	BZM1-XV6
Manopla Interna Rotativa		Código	Referência
		113168	BZM1-XDV
Trava para Cadeado		Código	Referência
		131669	BZM2-XKAV
Manopla Externa Rotativa		Código	Referência
		112485	BZM1-XTVD
Suporte para Fixação em Trilho		Código	Referência
		112488	BZM1-XC35

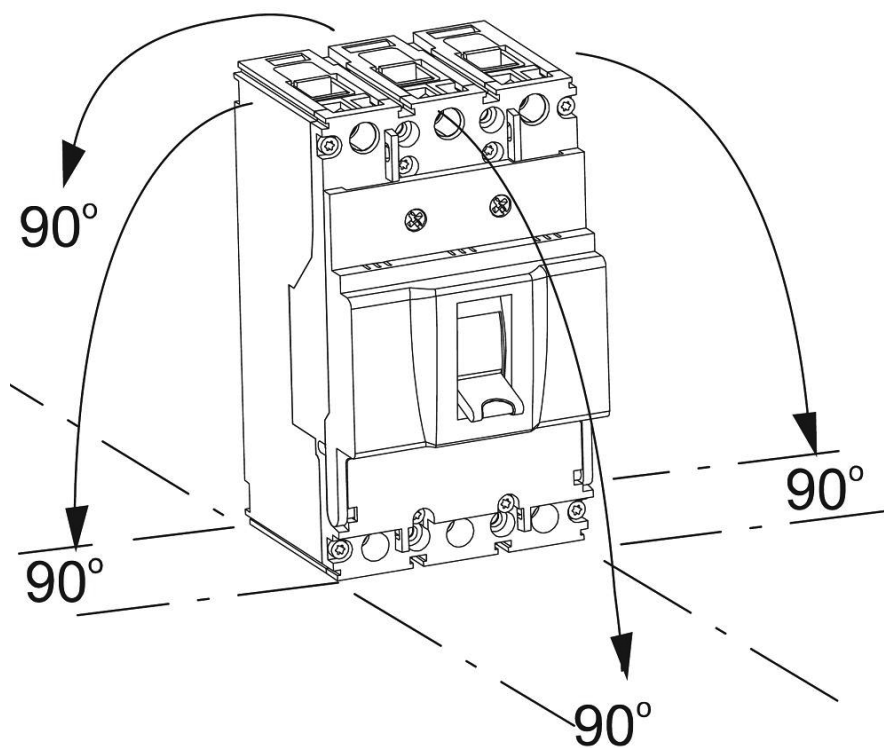
Dados técnicos



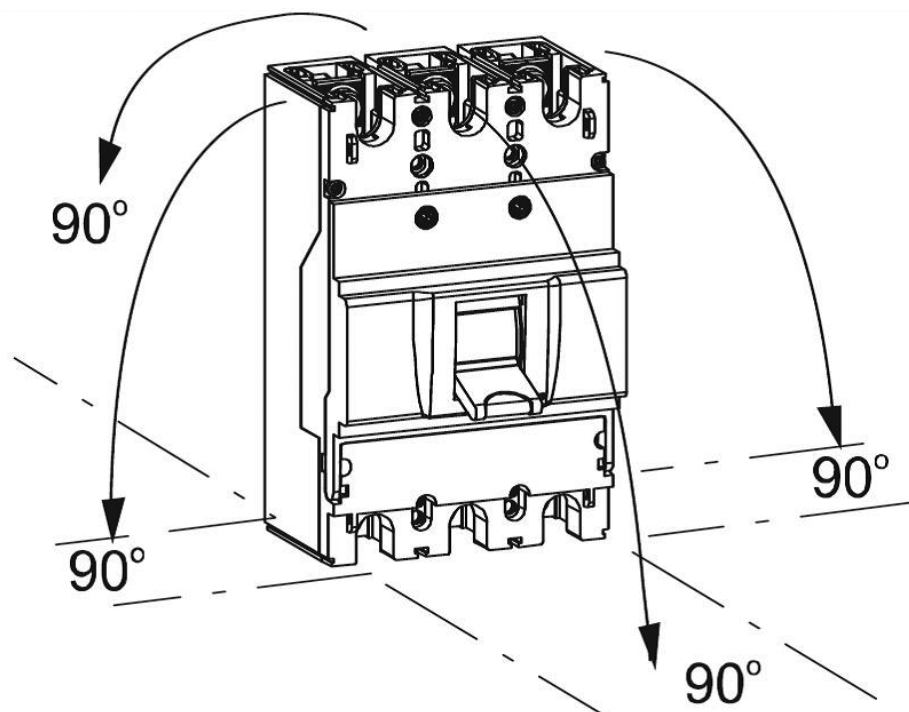
Dados Técnicos				
			BZM1 máx. 125A	BZM2 máx. 250A
Tensão de impulso Uimp - Contato principal V			6000	6.000
Tensão de operação - Ue VAC			415	415
Tensão de isolamento - Ui VAC			690	690
Capacidade de interrupção	Icu BZME	240V - kA	36	-
		415V - kA	18	-
	Icu BZMB	240V - kA	50	50
		415V - kA	25	25
Número de ciclos de operações elétricas - Ops			> 1500	1000
Capacidade do terminal - mm ²			2,5 - 50	-
Torque do terminal - Nm			máx. 4	máx. 14
Grau de proteção (DIN VDE 0470)			IP40	IP40
Temperatura ambiente	Armazenamento - °C		-35... +85°	-35... +85°
	Operação - °C		-25... +70°	-25... +70°
Número de ciclos de operações mecânicas - Ops			> 10000	> 80000

Posição de montagem

BZM1

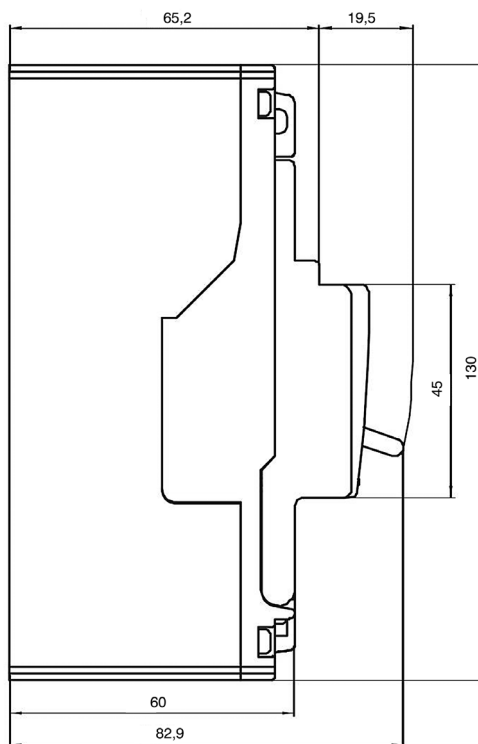
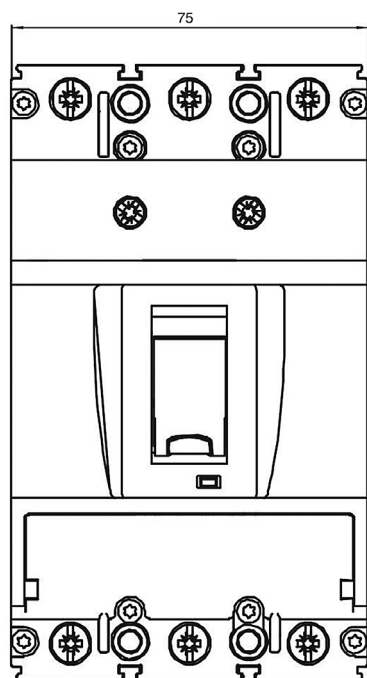


BZM2

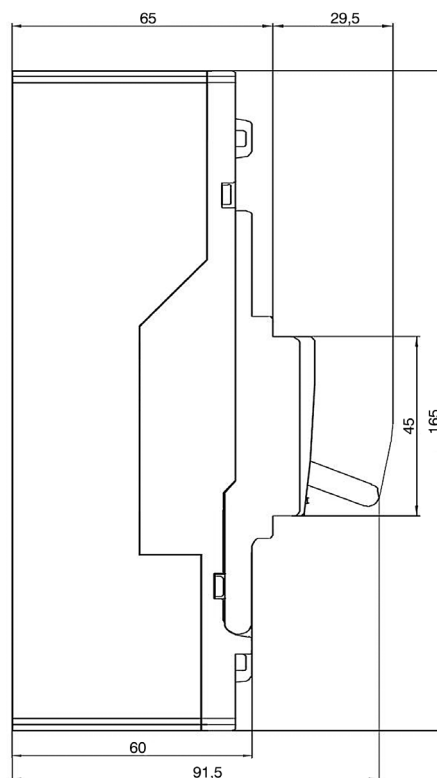
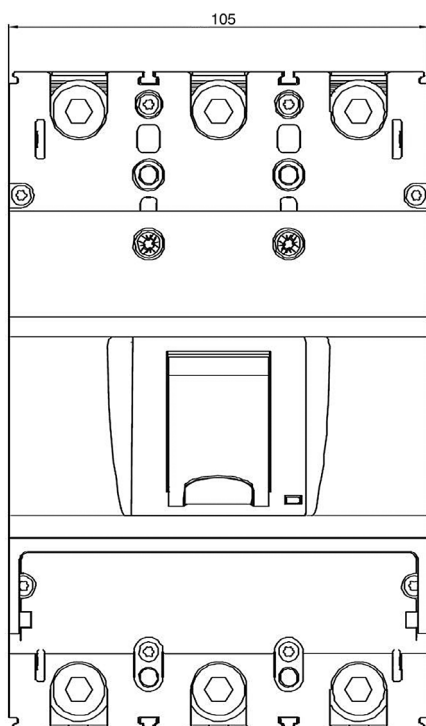


Dimensões

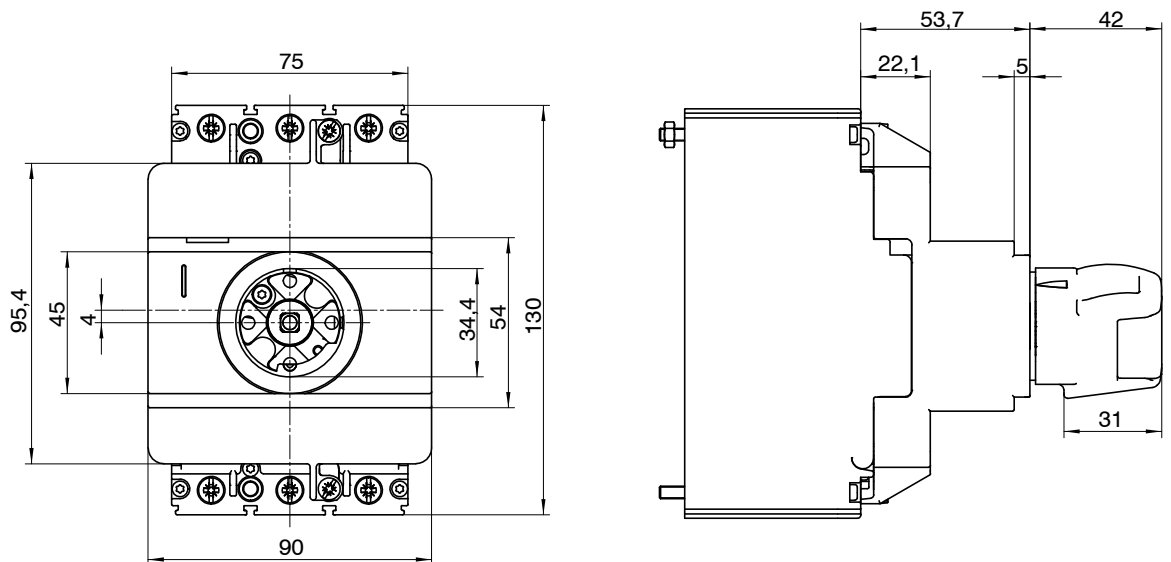
Disjuntor BZM1



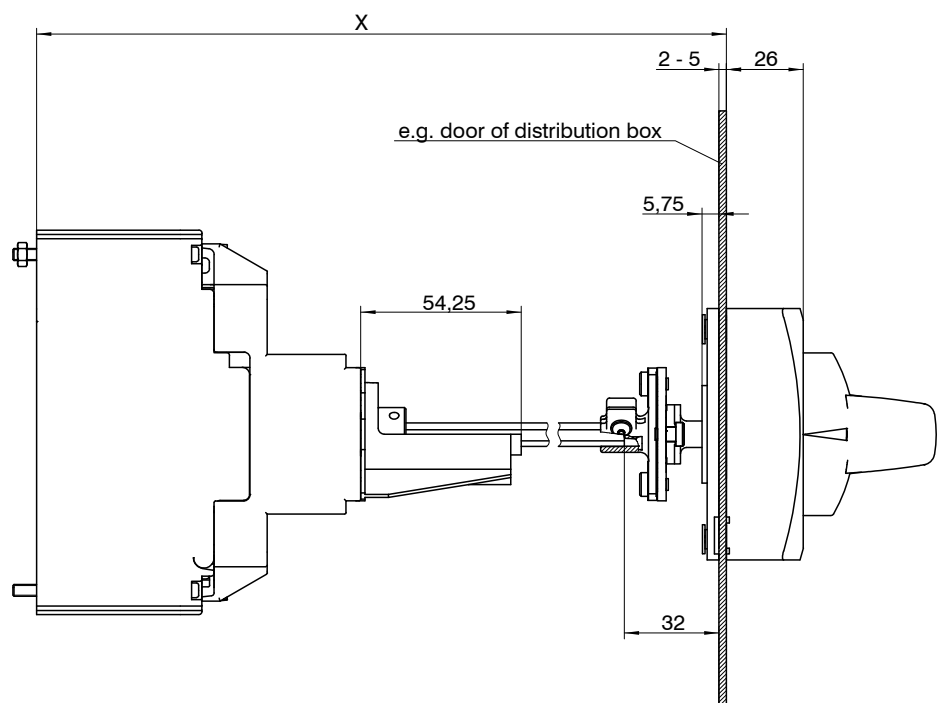
Disjuntor BZM2



Manoplas BZM1 XDV



Manoplas BZM1 XTVD



Na indústria elétrica, a Eaton é líder mundial em serviços e produtos para controles elétricos, distribuição de energia, UPS, bem como produtos e serviços para automação industrial. Através de sua avançada engenharia de produto, com métodos de fabricação de padrão global, além de serviços e suporte técnico, a Divisão Elétrica de Negócios da Eaton desenvolve soluções com foco nos clientes, através de marcas de renome como: Cutler-Hammer®, Powerware®, Durant®, Heinemann®, Holec® e MEM®, que atendem globalmente às diferentes necessidades dos mercados industriais, concessionárias de energia, residencial, comercial, TI e OEM.

A Eaton Corporation é um fabricante industrial diversificado com vendas de US\$ 15,4 bilhões em 2008. A Eaton é

líder mundial em sistemas elétricos e componentes para controle, distribuição e qualidade de energia. Também é líder em serviços e sistemas hidráulicos para equipamentos industriais, móveis e aéreos; sistemas de direção inteligente para economia de combustível e segurança em caminhões; sistemas de controle de ar para motores automotivos, bem como soluções inteligentes para economia de combustível e aumento da performance e segurança em motores e outros sistemas. A Eaton conta com 75 mil profissionais e comercializa seus produtos para clientes em mais de 150 países.

Para informações adicionais sobre a linha completa de produtos Eaton, visite o site www.eaton.com.br

Filiais de Vendas:

São Paulo	Tel.: 11 4525-7007 4525-7015 4525-7032 4525-7038 4525-7089
Minas Gerais, Centro-Oeste e Norte	Tel.: 31 2112-7070 Fax: 31 2112-7085
Rio de Janeiro, Espírito Santo e Nordeste	Tel.: 21 2106-3299 Fax: 21 3884-8704
Paraná	Tel.: 41 2107-9850 Fax: 41 2107-9851
Santa Catarina	Tel.: 47 3461-3179 Fax: 47 3461-3101
Rio Grande do Sul	Tel.: 51 2117-7000 Fax: 51 2117-7004