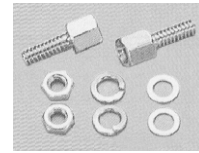
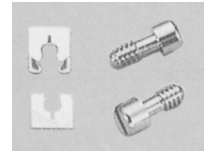


Kit de retenção para DB / D-Sub hold kit

KF KM



KF

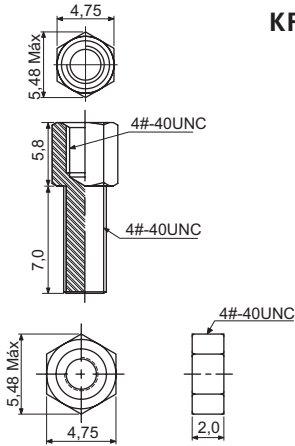


KM

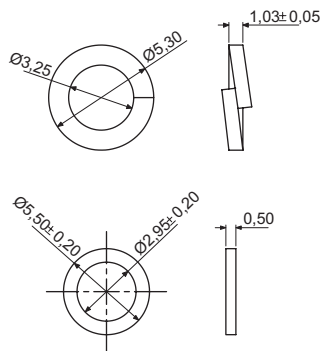
Especificações / Specifications

Código / Type	Descrição / Description	Material / Material
KF	Fêmea / Female	Latão niquelado / Brass with nickel finish
KM	Macho / Male	Latão niquelado / Brass with nickel finish

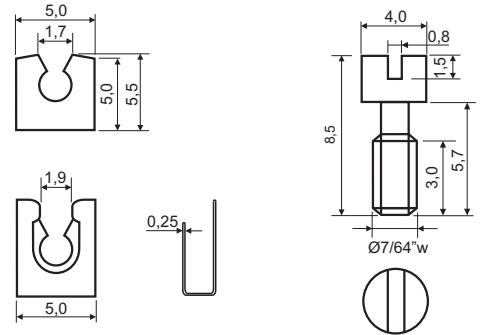
Dimensões e diagramas / Dimensions and layouts



KF



KM



Espessura de painel / Panel thickness (max.): 1,2 mm
Torque de aperto / Tightening torque (max.): 0,2 N.m

Tolerâncias não indicadas: ± 0,1mm / Not indicated tolerance: ± 0,1 mm
Todas as dimensões em milímetros / All dimensions in millimeters

Conector centronics - solda fio / Centronics - solder type connector

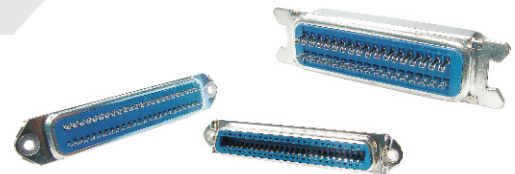
Chave de código / How to order

CS

CS (M) - 50

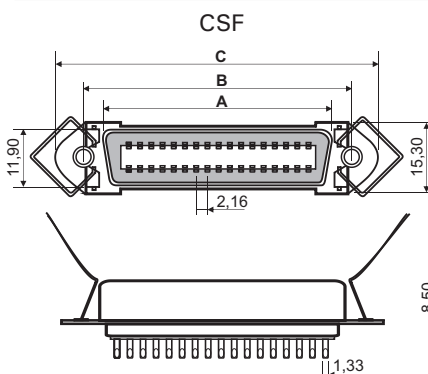
Número de contatos / Number of contacts
14, 36, 50

M - Macho / Male
F - Fêmea / Female

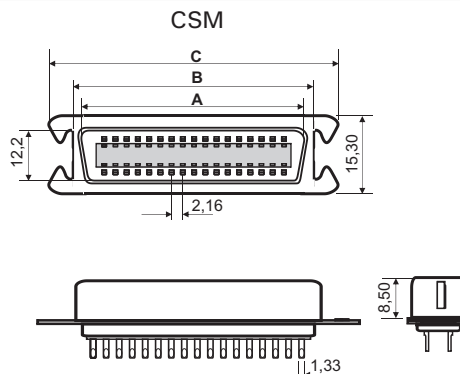


Especificações / Specifications

Corrente máxima / Current rating	3 A
Resistência de contato máx. / Maximum contact resistance	25 mΩ
Resistência de isolamento mín. / Minimum insulation resistance	1000 MΩ
Rigidez dielétrica / Withstanding voltage	500 VCA / VAC (1 minuto / minute)
Temperatura de operação / Operate temperature range	-55°C a (to) +105°C
Material do isolador / Insulator material	PBT UL94V-0
Material dos contatos / Contact material	Bronze fosforoso dourado / Phosphor bronze with gold finish
Terminais / Leads	Estanhados / Tin finish
Carcaça / Body	Aço estanhado / Steel with tin finish



CSF



CSM

Modelo / Type	Posição / Position	Dimensões / Dimensions: mm		
		A	B	C
CSF-14	14	25,2	36,0	43,9
CSF-36	36	48,9	59,7	67,7
CSF-50	50	64,1	74,9	82,8

Modelo / Type	Posição / Position	Dimensões / Dimensions: mm		
		A	B	C
CSM-14	14	25,5	29,4	38,5
CSM-36	36	49,3	53,5	62,0
CSM-50	50	64,4	68,3	77,4

Todas as dimensões em milímetros / All dimensions in millimeters

Tolerâncias não indicadas: ± 0,1mm / Not indicated tolerance: ± 0,1 mm