



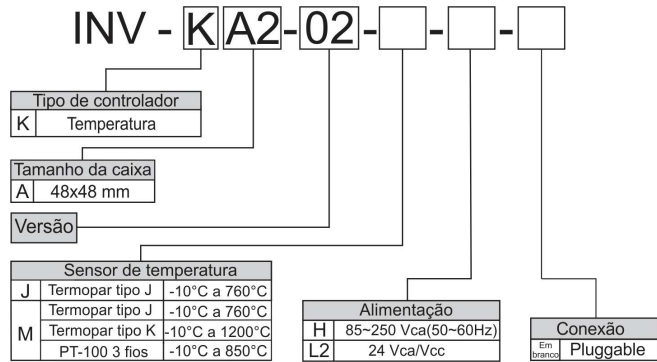
MN179V8.2
27/11/20

MANUAL DE INSTRUÇÕES

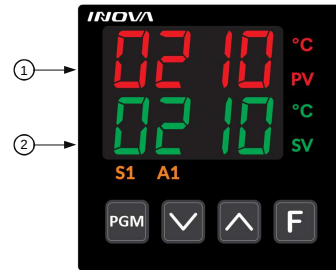
INV-KA2-02

CONTROLADOR DE TEMPERATURA COM ALARME

1 – CARACTERÍSTICAS GERAIS



- Temperaturas de medição e controle: conforme o sensor de temperatura utilizado.
- Erro máximo de medição em 0,25% relativo ao SPAN do sensor.
- Temperatura de operação e armazenamento: -10°C a 60°C.
(valores que excedem os limites caracterizam a perda de garantia do produto).
- Entradas (conforme especificado no pedido):
Entrada para sensores termopares tipo J, K ou sensor PT-100 3 fios.
- Saídas (conforme especificado no pedido):
2 saídas SSR: 12Vcc@20mA (+/- 10%) (SSR não acompanha o aparelho).
2 saídas a relé: SPST – 250Vca@5A.
1 saída para buzzer 12Vcc@20mA.
- Vida útil dos relés: 10⁵ operações com carga ou 10⁶ operações sem carga.
- Controle de temperatura: PID (disponível apenas no processo de aquecimento) ou ON-OFF.
- Consumo aproximado: 6 VA.
- Torque máximo nos parafusos: 0,5 Nm.



2 – APRESENTAÇÃO

PGM Tecla de acesso à programação.

- ✓ Tecla de decremento do valor programado.
- ∧ Tecla de incremento do valor programado.
- F** Tecla utilizada para sair das configurações e para inibição do alarme.
- 1** Display que indica a temperatura medida ou os parâmetros programáveis.
- 2** Display que indica a temperatura programada ou os valores dos parâmetros programáveis.
- PV** Led indicador da temperatura medida.
- SV** Led indicador da temperatura programada.
- S1** Led indicador da saída de aquecimento acionada.
- A1** Led indicador da saída de alarme acionada.

Os demais ícones indicam a unidade de medida da temperatura.

3 – PROGRAMAÇÃO

A programação é dividida em 4 níveis de segurança:

- N1 – Programação dos parâmetros de processo.
- N2 – Programação do controle de temperatura.
- N3 – Programação do modo de trabalho do controlador.
- N4 – Configuração do sensor de temperatura. (Visível na versão multisensor)

3.1 – SENHA DE ACESSO PARA AS PROGRAMAÇÕES

Para acessar os níveis de segurança que possuem proteção é obrigatório digitar a senha de acesso. Ao acessar, o display indicará **SEn** solicitando o código de acesso. A senha padrão de fábrica é 1234, enquanto a senha mestra é 1700, se o valor digitado estiver correto, o display indicará ----. Para prosseguir com a programação, sem modificar o valor atual da senha, pressionar **PGM**, caso contrário pressionar **∧** e inserir o novo valor desejado.



CONTROLADOR DE TEMPERATURA COM ALARME

3.2 – PROGRAMAÇÃO DOS PARÂMETROS DE PROCESSO – N1

Pressionar a tecla **PGM** para ter acesso à programação e as teclas **∧** e **∨** para ajustar os valores desejados.

DISPLAY	DESCRIÇÃO	AJUSTE	DEFAULT
SP-1	Setpoint da temperatura de trabalho.	F-03 a F-02	210°C
POt	Percentual de potência na saída de aquecimento. Visível se houver falhas no sensor de temperatura.	0% a 100% de PER	0%
RLr	Setpoint do alarme. Visível se não configurado como alarme de janela ou com erro no sensor de temperatura.	-10°C a máximo*	220°C
R-Lo	Setpoint inferior do alarme. Visível se configurado alarme de janela.	-10°C a R-Hi	80°C
R-Hi	Setpoint superior do alarme. Visível se configurado alarme de janela.	R-Lo a máximo*	120°C

Observação*: os ajustes máximos de temperatura variam conforme o sensor utilizado.

3.3 – PROGRAMAÇÃO DO CONTROLE DE TEMPERATURA – N2

Pressionar as teclas **PGM** e **∧** durante 3 segundos para ter acesso à programação e as teclas **∧** e **∨** para ajustar os valores desejados.

DISPLAY	DESCRIÇÃO	AJUSTE	DEFAULT
H5t	Histerese do controle de temperatura. Se=0 Controle PID. Se=1 Controle ON-OFF. Se F-05=1 somente controle ON-OFF com ajuste da histerese de 1°C a 20°C.	0°C a 20°C	0°C
-P-	Banda proporcional. Parcela P do controle PID. Visível se H5t =0	1°C a 500°C	25°C
-I-	Taxa integral. Parcela I do controle PID. Tempo de intervalo entre as ações de integração. Visível se H5t =0	0 a 600 segundos	0 s
-D-	Tempo derivativo. Parcela D do controle PID. Duração da ação derivativa do controle. Visível se H5t =0	0 a 600 segundos	0 s
PER	Período de PWM. Tempo base para o controle PID e para as funções POt .	1.0 a 99.9 segundos	10.0 s

3.4 – PROGRAMAÇÃO DO MODO DE TRABALHO DO CONTROLADOR – N3

Pressionar as teclas **PGM** e **F** durante 3 segundos para ter acesso à programação. Nesse nível o uso de senha é obrigatório. Utilizar a tecla **PGM** para avançar os parâmetros e as teclas **∧** e **∨** para ajustar os valores desejados. Se desejar sair da programação sem configurar todas as funções, pressionar a tecla **F**.

DISPLAY	DESCRIÇÃO	AJUSTE	DEFAULT
F-01	Uso de senha de acesso. Se=0 Protege N3 e N4. Se=1 Protege N2, N3 e N4. Se=2 Protege N1, N2, N3 e N4.	0 a 2	0
F-02	Limite superior do setpoint de temperatura.	F-03 a máximo*	700°C
F-03	Limite inferior do setpoint de temperatura.	-10°C a F-02	-10°C
F-04	Offset do sensor de temperatura.	-15°C a 15°C	0°C
F-05	Modo de operação do controle de temperatura. Se=0 Aquecimento. Se=1 Refrigeração.	0 ou 1	0
F-06	Percentual de potência na saída com falha na leitura do sensor. Equivalente a função POt .	0% a 100% de PER	0%
F-07	Saída do controle de temperatura. Se=0 Somente SSR (S1). Se=1 Relé (S1) e SSR (S1)	0 ou 1	1



CONTROLADOR DE TEMPERATURA COM ALARME

DISPLAY	DESCRIÇÃO	AJUSTE	DEFAULT
R-01	Modo de funcionamento do alarme. Se=0 Desabilitado. Se=1 Absoluto de mínima. Se=2 Absoluto de máxima. Se=3 Absoluto dentro da janela. Se=4 Absoluto fora da janela. Se=5 Relativo de mínima inferior. Se=6 Relativo de mínima superior. Se=7 Relativo de máxima inferior. Se=8 Relativo de máxima superior. Se=9 Relativo dentro da janela. Se=10 Relativo fora da janela. Se=11 Com erro no sensor de temperatura.	0 a 11	2
R-02	Se=0 Sem bloqueio inicial do alarme. Se=1 Com bloqueio inicial do alarme. A saída não será acionada ao ligar o controlador mesmo que exista condição de alarme. O alarme será acionado somente se a temperatura sair e retornar novamente à condição de alarme. Visível se R-01 > 0	0 ou 1	0
R-03	Se=0 Sem inibição do alarme pelo teclado. Se=1 A saída poderá ser desativada através da tecla F mesmo que as condições de alarme continuem. A saída acionará novamente após a temperatura medida sair e retornar à condição de alarme. Visível se R-01 > 0	0 ou 1	0
R-04	Se=0 Alarme sem memória. Se=1 Alarme com memória. A saída será ativada quando houver condição de alarme e permanecerá ativa mesmo que ela deixe de existir. A saída pode ser desabilitada pelo teclado caso R-03=1. Visível se R-01 > 0	0 ou 1	0
R-05	Histerese do alarme. Visível se R-01 > 0	1°C a 20°C	2°C
R-06	Tempo de saída do alarme ligado. Visível se R-01 > 0	0 a 255 segundos	5 s
R-07	Tempo de saída do alarme desligado. Visível se R-01 > 0	0 a 255 segundos	0 s
R-08	Se=0 Bloqueia o acesso a programação do alarme no nível N1 de programação. Se=1 Permite acesso a programação do alarme. Visível se R-01 > 0	0 ou 1	1
R-09	Saída do controle de alarme. Se=0 Somente SSR (S2). Se=1 Relé (S2) e SSR (S2)	0 ou 1	1

Observação*: os ajustes máximos de temperatura variam conforme o sensor utilizado.

3.5 – CONFIGURAÇÃO DO SENSOR DE TEMPERATURA – N4

Pressionar as teclas F e ^ durante 3 segundos para ter acesso à programação e as teclas ^ e v para ajustar o valor desejado. Nesse nível o uso de senha também é obrigatório.

DISPLAY	DESCRIÇÃO	AJUSTE	DEFAULT
5n5	Seleciona o tipo de sensor de temperatura. Se=0 Sensor Termopar tipo J. Se=1 Sensor Termopar tipo K Se=2 Sensor PT-100.	0 a 2	0

4 – RESTAURAÇÃO DOS PADRÕES DE FÁBRICA

Para restaurar os valores padrões de fábrica, energizar o controlador com a tecla F pressionada durante 5 segundos. Após, o display superior indicará 5E7 solicitando o código de acesso. Se a senha estiver correta, programar o valor do r5t em 1 e após pressionar a tecla PGM por 3 segundos.



CONTROLADOR DE TEMPERATURA COM ALARME

5 – MENSAGEM DE INCONSISTÊNCIA APRESENTADA NOS DISPLAYS

Caso houver alguma inconsistência durante a execução do processo, o controlador exibe mensagens referentes ao erro apresentado.

DISPLAY	DESCRIÇÃO
Err0	Sensor de temperatura Termopar tipo J aberto ou desconectado.
Err1	Sensor de temperatura Termopar tipo K aberto ou desconectado.
Err2	Sensor de temperatura PT-100 aberto ou desconectado.
Erro dRt	Foi detectado algum parâmetro de configuração corrompido e por segurança todos eles foram restaurados ao seu valor de fábrica. O usuário deverá reiniciar o controlador e analisar uma necessidade de reprogramação do produto.

6 – AUTO-TUNE PID

O controlador dispõe da sintonia automática dos parâmetros PID. Para ativar o auto-tune é necessário pressionar as teclas v e F por 3 segundos, em seguida o controlador irá indicar E n E até o final da sintonia.

Durante esse processo, é importante salientar que o controle de temperatura possui comportamento ON-OFF, logo é possível que ocorram grandes oscilações acima e abaixo do setpoint e devido a característica da sintonia o processo pode levar diversos minutos para ser concluído. O período não é ajustado no auto-tune, pois se recomenda que o mesmo seja programado dependendo da aplicação. Se for utilizada a saída SSR para acionamentos de relé de estado sólido se recomenda ajustar um período menor, entretanto, se o controle for feito com contato mecânico se recomenda ajustar um período maior, evitando desgastes mecânicos. Em alguns casos a sintonia automática não atinge um resultado satisfatório, logo é possível corrigir manualmente o comportamento seguindo a tabela abaixo:

AÇÃO \ PARÂMETRO	-P-	-I-	-d-
Aumentar	Processo mais lento, mais estável e com menos overshoot	Processo mais lento, mais estável e com menos overshoot	Processo lento e com menos overshoot
Diminuir	Processo mais rápido, mais instável e com mais overshoot	Processo mais rápido, mais instável e com mais overshoot	Processo rápido e com mais overshoot

7 – MODOS DE OPERAÇÃO DO ALARME*

É possível definir o acionamento do alarme conforme as possíveis combinações.

7.1 – ALARME ABSOLUTO DE MÍNIMA

Manterá a saída de alarme acionada sempre que a temperatura medida for inferior ao valor de ALr , independente do valor de $SP-l$.



7.2 – ALARME ABSOLUTO DE MÁXIMA

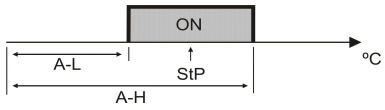
Manterá a saída de alarme acionada sempre que a temperatura medida for superior ao valor de ALr , independente do valor de $SP-l$.





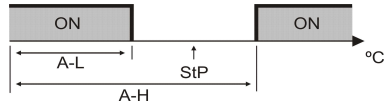
7.3 – ALARME ABSOLUTO DENTRO DE JANELA

Manterá a saída de alarme acionada sempre que a temperatura medida estiver entre $R-L_o$ e $R-H_l$, independente do valor de $SP-i$.



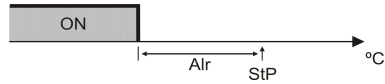
7.4 – ALARME ABSOLUTO FORA DE JANELA

Manterá a saída de alarme acionada sempre que a temperatura medida não estiver entre $R-L_o$ e $R-H_l$, independente do valor de $SP-i$.



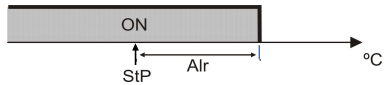
7.5 – ALARME RELATIVO DE MÍNIMA INFERIOR

Manterá a saída de alarme acionada sempre que a temperatura medida for inferior ao valor de $SP-i$ menos o valor de $R-L_r$ ($SP-i - R-L_r$).



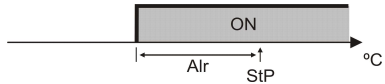
7.6 – ALARME RELATIVO DE MÍNIMA SUPERIOR

Manterá a saída de alarme acionada sempre que a temperatura medida for inferior ao valor de $SP-i$ mais o valor de $R-L_r$ ($SP-i + R-L_r$).



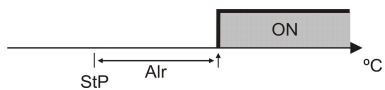
7.7 – ALARME RELATIVO DE MÁXIMA INFERIOR

Manterá a saída de alarme acionada sempre que a temperatura medida for superior ao valor de $SP-i$ menos o valor de $R-L_r$ ($SP-i - R-L_r$).



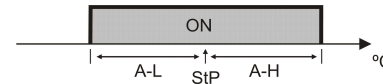
7.8 – ALARME RELATIVO DE MÁXIMA SUPERIOR

Manterá a saída de alarme acionada sempre que a temperatura medida for superior ao valor de $SP-i$ mais o valor de $R-L_r$ ($SP-i + R-L_r$).



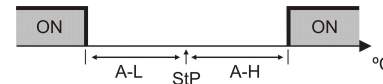
7.9 – ALARME RELATIVO DENTRO DE JANELA

Manterá a saída de alarme acionada sempre que a temperatura medida for superior ao valor de $SP-i$ menos o valor de $R-L_o$ ($SP-i - R-L_o$), ou abaixo do valor de $SP-i$ mais o valor de $R-H_l$ ($SP-i + R-H_l$).



7.10 – ALARME RELATIVO FORA DE JANELA

Manterá a saída de alarme acionada sempre que a temperatura medida for inferior ao valor de $SP-i$ menos o valor de $R-L_o$ ($SP-i - R-L_o$), ou acima do valor de $SP-i$ mais o valor de $R-H_l$ ($SP-i + R-H_l$).

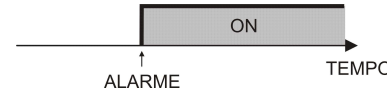


* O setpoint ilustrado nas figuras anteriores é equivalente ao $SP-i$. O mesmo se aplica a representação dos alarmes, onde Alr, A-L e A-H são equivalentes a $R-L_r$, $R-L_o$ e $R-H_l$, respectivamente.

8 – TEMPORIZAÇÃO DO ALARME

8.1 – ALARME NORMAL

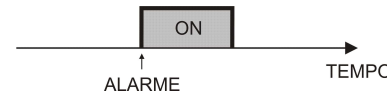
Manterá a saída de alarme acionada enquanto houver condição de alarme.
 $R-D_b=0$ e $R-D_7=0$



8.2 – FUNÇÃO IMPULSO

Manterá a saída de alarme acionada durante o tempo programado em $R-D_b$ e retornará a ligar na próxima vez em que houver condição de alarme.

$R-D_b=1$ a 255 e $R-D_7=0$



8.3 – FUNÇÃO ATRASO

Ao ocorrer uma condição de alarme, iniciará a contagem de tempo programado em $R-D_7$ e após a saída irá acionar e permanecerá nesse estado enquanto houver condição de alarme.

$R-D_b=0$ e $R-D_7=1$ a 255





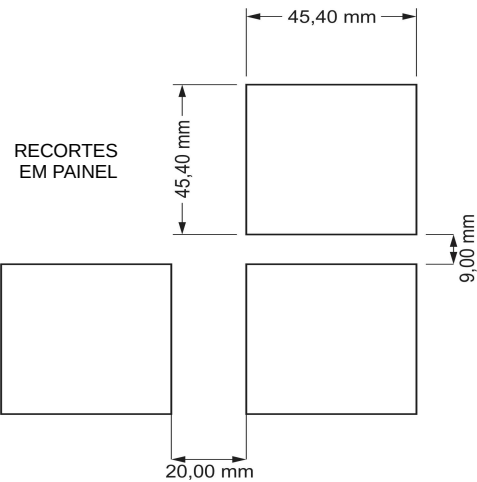
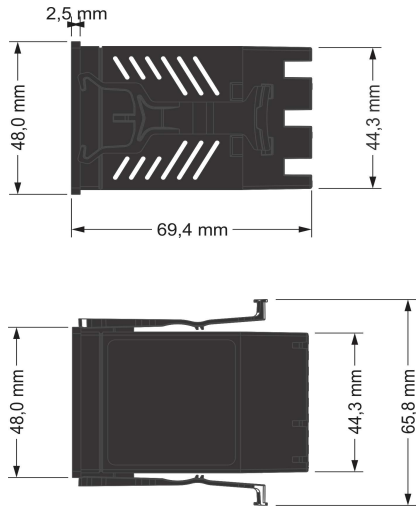
CONTROLADOR DE TEMPERATURA COM ALARME

8.4 - FUNÇÃO CÍCLICO

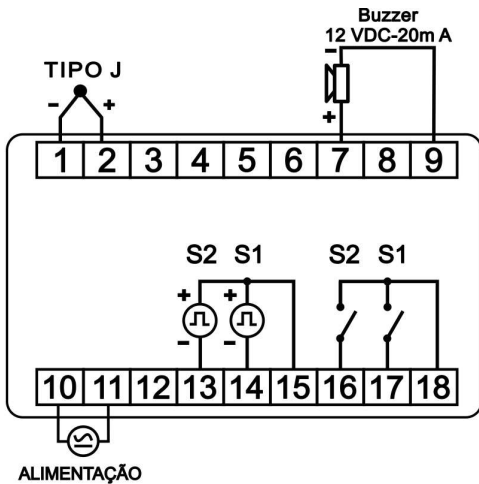
Manterá a saída de alarme ciclando conforme os tempos programados em $R-D_b$ e $R-D_1$ enquanto houver condição de alarme.
 $R-D_b=1$ a 255 e $R-D_1=1$ a 255



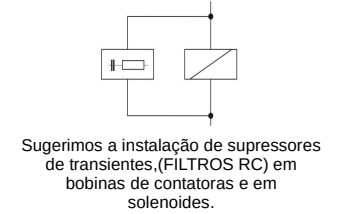
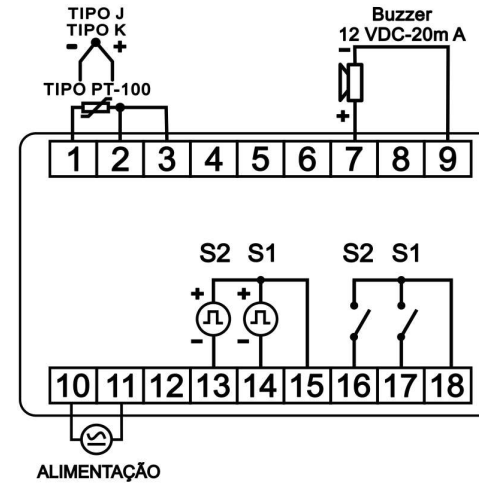
9 - DIMENSÕES



10 - ESQUEMA ELÉTRICO



CONTROLADOR DE TEMPERATURA COM ALARME



S1 – Saída do controle de temperatura.
S2 – Saída do alarme.

Saída SSR: 12Vcc@20mA (+/- 10%)
Saída a relé SPST: 250Vca@5A

INFORMAÇÕES IMPORTANTES:

- É possível utilizar o sensor PT-100 2 fios, porém essa escolha limita o comprimento máximo do cabo em até 5 metros.
- Ainda para a aplicação acima, é necessário curto-circuitar os terminais 2 e 3.

O CONTROLADOR NÃO DEVE SER UTILIZADO COMO DISPOSITIVO DE SEGURANÇA

INOVA

Inova Sistemas Eletrônicos Ltda.
www.inova.ind.br - Caxias do Sul - RS
Telefone: +55 (54) 3535-8000

ISO: 9001
ISO: 14001



A Inova realiza o descarte ecologicamente correto dos seus produtos eletrônicos. Os mesmos podem ser devolvidos à nossa empresa ou entregues aos distribuidores e representantes comerciais da sua região. Em caso de dúvidas entrar em contato pelo telefone (54)3535-8063.