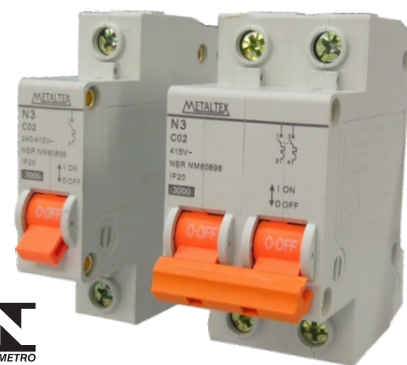


- Minidisjuntores termomagnéticos para correntes de até 63A
- Capacidade de interrupção de 3kA
- Curva C
- Certificado INMETRO / TÜV
- Up to 63A mini circuit breakers
- Breaking capacity 3kA
- Curve C
- INMETRO / TÜV certificate



### Chave de código / How to order



Corrente nominal / Rated current: veja a tabela / see table

Pólos / Poles - 1, 2, ou / or 3



## Características / Characteristics

Norma / Standard	ABTN NBR NM60898-1 (INMETRO) IEC60898-1
Pólos / Poles	1, 2 ou / or 3
Corrente nominal / Rated current In	1, 2, 3, 4, 6, 10, 16, 20, 25, 32, 40, 50 ou / or 63A
Curvas termomagnéticas / Thermo-magnetic curves	C
Tensão nominal / Rated voltage Ue	240/415V - 50/60Hz
Tensão de isolamento / Insulation voltage Ui	500V
Capacidade de interrupção nominal / Rated breaking capacity Icn	3kA
Tensão suportável de impulso nominal / Rated breaking impulse withstand voltage Uimp	4kV
Rigidez dielétrica / Dielectric strength	2kV - 1mín.
Grau de poluição / Pollution degree	2
Vida elétrica / Electrical life	4000 operações / operations
Vida mecânica / Mechanical life	10000 operações / operations
Temperatura de referencia para ajuste do elem. térmico / Reference temperature for setting of thermal element	30 °C
Temperatura de operação / Operation temperature	-10 ~ +60 °C - Veja tabela de desclassificação por temperatura / See temperature derating table
Temperatura de armazenamento / Storage temperature	-25 ~ +70 °C
Grau de proteção / Protection degree	IP20
Tipo de conexão / Terminal type connection	Cabo e/ou pente de conexão tipo pino / Cable and/or pin busbar
Fio aplicável / Applicable wire	1 a/to 25mm <sup>2</sup>
Cabo aplicável / Applicable cable	17 a/to 3 AWG
Torque de aperto do parafuso / Screen tightening torque	2Nm
Montagem / Mounting	Trilho DIN TS35 / TS35 DIN rail
Peso / Weight	1P - 88,5g 2P - 181g 3P - 271g

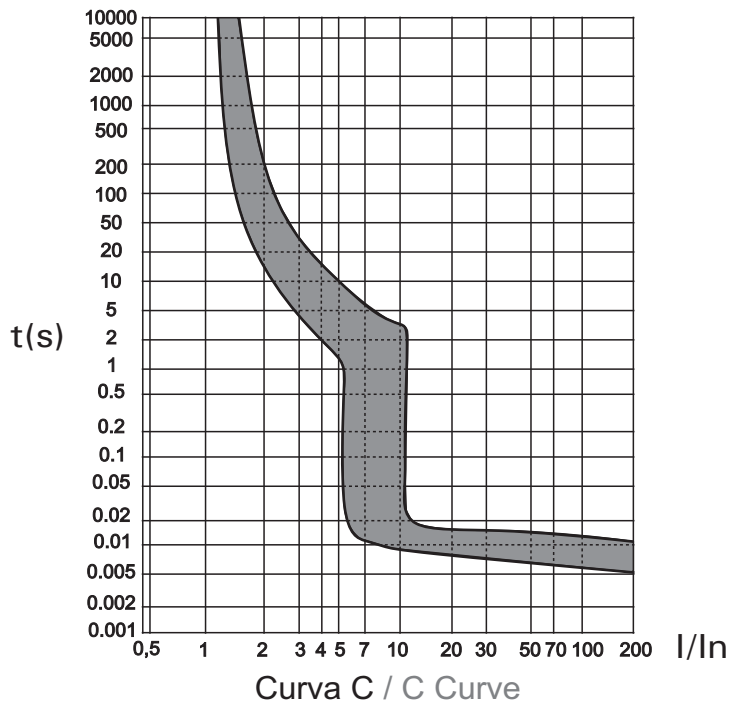
## Tabela de atenuação da corrente x temperatura / Current x temperature derating table

Coeficiente de temperatura de compensação de acordo com a temperatura operação / Temperature coefficient compensation according to the operating temperature									
Corrente nominal / Rated current In (A)	-10°C	0°C	10°C	20°C	30°C	40°C	50°C	55°C	60°C
1 ~ 6	1,20	1,14	1,09	1,05	1,00	0,96	0,80	0,75	0,70
10 ~ 32	1,18	1,12	1,08	1,04	1,00	0,96	0,92	0,88	0,84
40 ~ 60	1,16	1,12	1,07	1,03	1,00	0,97	0,87	0,83	0,80

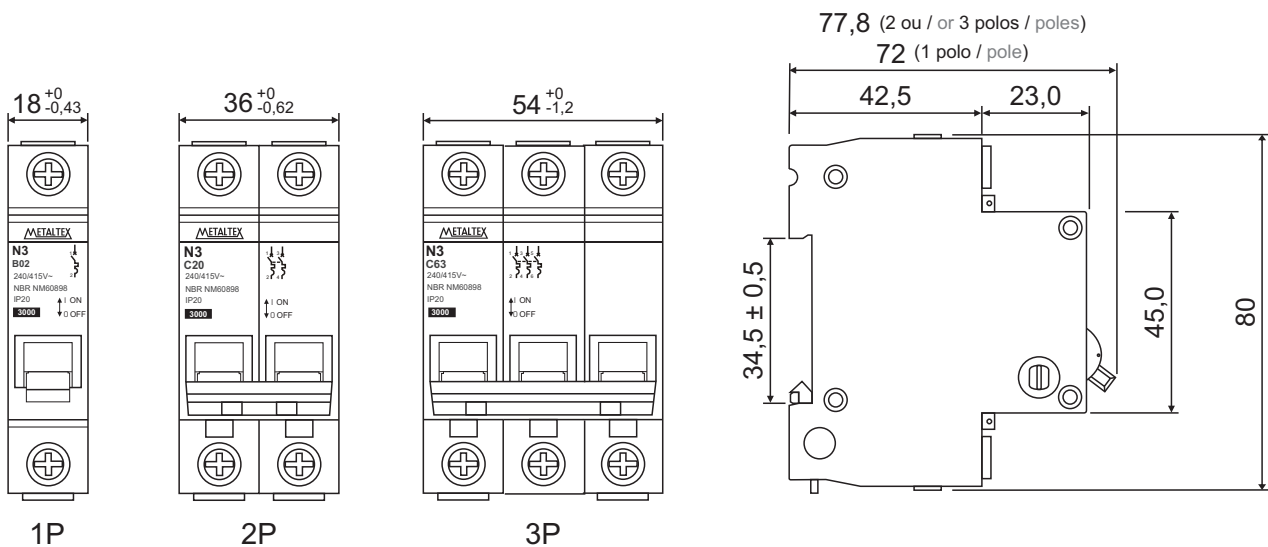
A corrente máxima admissível em um disjuntor depende da temperatura ambiente, quando o disjuntor estiver instalado. A temperatura ambiente é a temperatura dentro do invólucro ou painel em que os disjuntores estão instalados. A temperatura de referência é de 30°C

The maximum permissible current in a circuit breaker depends on the ambient temperature where the circuit breaker is placed. Ambient temperature is the temperature inside the enclosure or switchboard in which the circuit breakers are installed. The reference temperature is 30°C.

Curva de disparo / Tripping curve

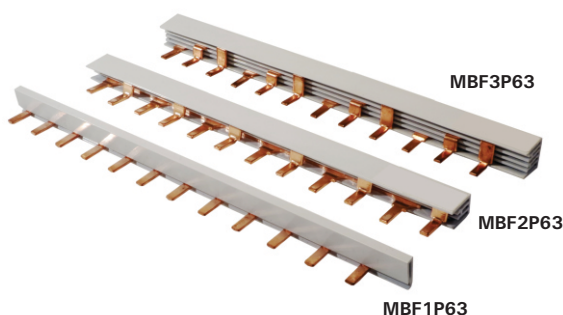


Dimensões / Dimensions



Todas as dimensões em milímetros / All dimensions in millimeters

Acessórios / Accessories



Modelo / Model	Descrição / Description
MBF1P63	Pente de conexão para ligação em 1 pólo - 63A máx. - comprimento 1m. Busbar for 1 pole connection 63A max. - 1 meter length
MBF2P63	Pente de conexão para ligação em 2 pólos - 63A máx. - comprimento 1m. Busbar for 2 poles connection 63A max. - 1 meter length
MBF3P63	Pente de conexão para ligação em 3 pólos - 63A máx. - comprimento 1m. Busbar for 3 poles connection 63A max. - 1 meter length