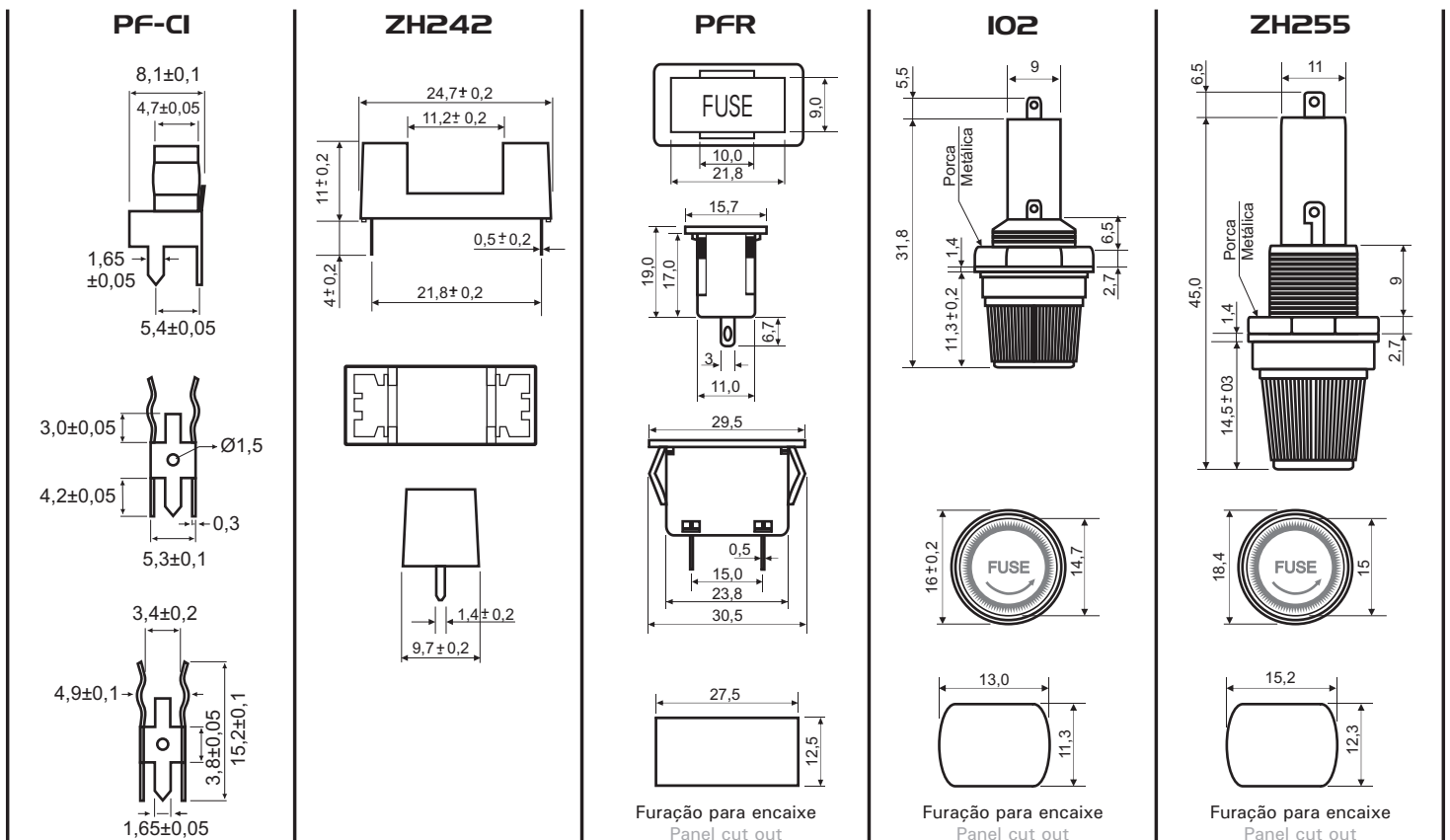


### Especificações / Specifications

				
<b>PF-CI</b>	<b>ZH242</b>	<b>PFR</b>	<b>I02</b>	<b>ZH255</b>
<p>Estrutura metálica latão estanhado Metallic body, brass tin plated</p> <p>Corrente máxima de 6A 6A max. current</p> <p>Para PCI Applicable in PCB</p> <p>Para fusíveis 5x20mm Use with 5x20mm fuses</p>	<p>Disponível na cor cinza Gray body color</p> <p>Corrente máxima de 6A 6A max. current</p> <p>Para PCI Applicable in PCB</p> <p>Para fusíveis 5x20mm Use with 5x20mm fuses</p>	<p>Nas cores: preto ou marfim Black or ivory body color</p> <p>Corrente máxima de 10A 10A max. current</p> <p>Para fixação em chapa Applicable in panel cut</p> <p>Para fusíveis 5x20mm Use with 5x20mm fuses</p> <p><b>PFR-P</b> Preto / Black <b>PFR-M</b> Marfim / Ivory</p>	<p>Nas cores: preto ou vermelho Black or red body color</p> <p>Corrente máxima de 10A 10A max. current</p> <p>Para fixação em chapa Applicable in panel cut</p> <p>Para fusíveis 5x20mm Use with 5x20mm fuses</p> <p><b>102R</b> Vermelho / Red <b>102B</b> Preto / Black</p>	<p>Disponível na cor preta Black body color</p> <p>Corrente máxima de 15A 15A max. current</p> <p>Para fixação em chapa Applicable in panel cut</p> <p>Para fusíveis 6x30mm Use with 6x30mm fuses</p>

### Dimensões / Dimensions



Todas as dimensões em milímetros / All dimensions in millimeters