

## Relé aberto / Open relay

### AB

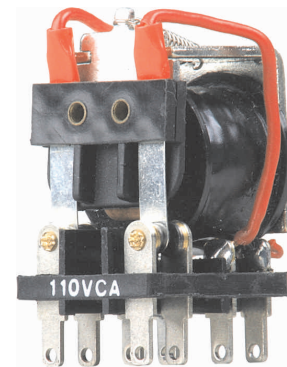
- 1, 2 ou 3 contatos reversíveis
- Montagem em circuito impresso ou solda
- Também fabricado em versões sensíveis
- SPDT, DPDT or 3PDT
- PC board or solder mounting
- Sensitive versions available

#### Chave de código / How to order

Códigos dos relés baseados na linha OP,  
substituindo as letras "OP" por "AB". Exemplo: AB2RA3.

Para especificar terminais para circuito impresso,  
acrescentar "-CI" ao código. Exemplo: AB2RA3-CI.

Same as OP type relay, substituting "OP" by "AB". Example: AB2RA3.  
To specify P.C. terminals add "-CI" to relay code. Example: AB2RA3-



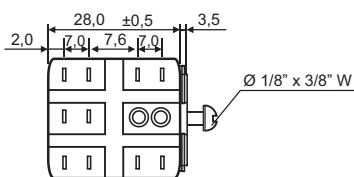
## Especificações / Specifications

Idêntico à linha de relés tipo OP, porém sem invólucro (capa plástica).  
Peso aproximado: AB1 = 52g, AB2 = 54g, AB3 = 56g

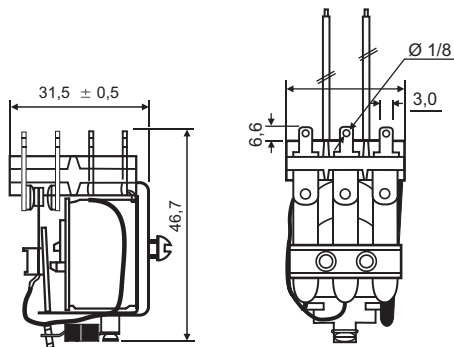
Same as OP type relay but without plastic body  
Approximate weight: AB1 = 52g, AB2 = 54g, AB3 = 56g

## Dimensões / Dimensions

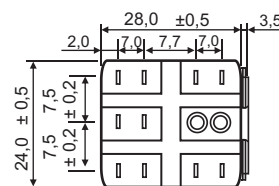
Relés AB com terminais para solda  
AB relays with soldering terminals



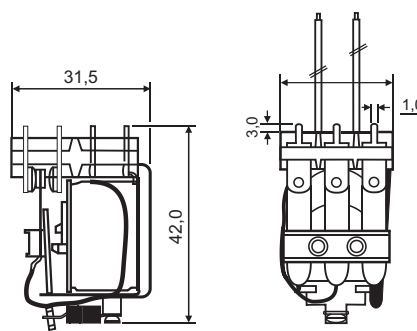
Vista de baixo / Bottom view



Relés AB - CI com terminais para circuito impresso  
AB - CI relays with printed circuit terminals



Vista de baixo / Bottom view



Tolerâncias não indicadas / Not indicated tolerance :  $\pm 0,2$  mm  
Todas as dimensões em milímetros / All dimensions in millimeters