

# Chaves Seccionadoras Compactas

16A até 125A

CHAVES SECCIONADORAS

CHAVES SECCIONADORAS

CHAVES SECCIONADORAS

CHAVES SECCIONADORAS

CHAVES

CHAVES SECCIONADORAS

CHAVES SECCIONADORAS

CHAVES SECCIONADORAS



**SCHMERSAL**

Safe solutions for your industry

# Prefácio



Eng. Dipl. Heinz Schmersal e Eng. Ind. Dipl. Philip Schmersal  
Sócios-diretores da K.A. Schmersal GmbH & Co. KG

Como apresentar a um novo cliente, ou a um projetista interessado, um portfólio de mais de 25.000 produtos e serviços diferentes?

Este é um desafio para os nossos consultores de vendas, quando eles apresentam a nossa empresa, produtos e serviços.

Este catálogo tem por objetivo fornecer uma visão geral do que temos para lhe oferecer. Apresentamos a empresa e cada grupo de produtos, com os quais, nos últimos anos, temos desenvolvido soluções cada vez mais completas para a segurança em máquinas. Uma área que ganha cada vez mais importância é a nossa oferta de serviços qualificados, com a qual perseguimos o mesmo objetivo central dos nossos produtos e soluções: elaborar, em conjunto com o cliente, soluções inovadoras de segurança e assim tornar o mundo mais seguro.



Heinz Schmersal



Philip Schmersal

# Grupo Schmersal no mundo

## Unidades na Alemanha

### Wuppertal



#### K.A. Schmersal GmbH & Co. KG

- Fundação: 1945
- Colaboradores: aprox. 600

#### Destaques

- Sede principal do Grupo Schmersal
- Desenvolvimento e fabricação de dispositivos e sistemas de comutação para a tecnologia de segurança, automação e de elevadores
- Laboratório de testes autorizado
- Centro de pesquisa e pré-desenvolvimento
- Centro logístico para os mercados europeus

### Wettenberg



#### K.A. Schmersal GmbH & Co. KG

- Fundação: 1952 (1997)
- Colaboradores: aprox. 150

#### Destaques

- Desenvolvimento e fabricação de dispositivos para operação e monitoramento de módulos de relés de segurança e comandos, bem como de dispositivos para a proteção à prova de explosão

### Mühdorf / Inn



#### Safety Control GmbH

- Fundação: 1994 (2008)
- Colaboradores: aprox. 30

#### Destaques

- Desenvolvimento e fabricação de componentes optoeletrônicos de segurança e de automação

### Bergisch Gladbach



#### Böhnke + Partner Steuerungssysteme GmbH

- Fundação: 1991 (2012)
- Colaboradores: aprox. 70

#### Destaques

- Desenvolvimento e fabricação de componentes, comandos e sistemas de diagnóstico remoto para a indústria de elevadores

( ) = entrada no Grupo Schmersal

## Unidades internacionais

### Boituva / Brasil



#### ACE Schmersal

- Fundação: 1968 (1974)
- Colaboradores: aprox. 350

#### Destaques

- Desenvolvimento e fabricação de dispositivos para a tecnologia de segurança, automação e de elevadores
- Sistemas de comando para o mercado sul e norte-americano

### Xangai / China



#### Schmersal Industrial Switchgear Co. Ltd

- Fundação: 1999
- Colaboradores: aprox. 150

#### Destaques

- Desenvolvimento e fabricação de dispositivos para a tecnologia de segurança, automação e de elevadores no mercado asiático

### Ranjangaon / Índia



#### Schmersal India Private Limited

- Fundação: 2013
- Colaboradores: aprox. 30

#### Destaques

- Desenvolvimento e fabricação de dispositivos para a tecnologia de segurança, automação e de elevadores no mercado indiano



## Índice

■ Seccionadoras Compactas LB _____	Página 06
■ B19 – Fixação Frontal Ø 22 mm _____	Página 07
■ B33 – Fixação Frontal _____	Página 08
■ B40 – Fixação Frontal _____	Página 09
■ NHS – Chave Seccionadora IP 67/IP 69K _____	Página 09
■ MB34 – Fixação Base _____	Página 10
■ Seccionadoras LB Montadas em CX ABS _____	Página 11
■ Acessórios _____	Página 12
■ Contato Auxiliar _____	Página 13
■ Características Técnicas _____	Página 14
■ Schmersal Online _____	Página 15



# Seccionadoras Compactas LB



## Tecnologia em Comandos

As Chaves Seccionadoras compactas LB são desenvolvidas de acordo com as normas vigentes atendendo aos requisitos da NR12 e conforme normas internacionais IEC 60947-1 e 3.

A construção e o design fazem as chaves serem compactas, seguras e altamente confiáveis, diminuindo a frequência de manutenção. Aliadas a modernas técnicas de fabricação, estas chaves são feitas de poliamida, tendo assim excelente resistência à tração e isolamento para prevenir o arco voltaico entre as fases. Além disso, suportam correntes de curto-circuito nas mais severas condições.



## Principais Características



- Proteção contra contatos dos dedos nas partes energizadas, evitando o “choque elétrico”.
- Todos os contatos são duplos autolimpantes, garantindo acionamentos mais seguros.
- Possibilidade de montagem em trilho DIN, com fácil instalação.
- Diferentes opções de montagens, atendendo às mais diversas aplicações.
- Compactas – necessitam de pouco espaço para instalação.
- Possibilidade de adicionar contatos auxiliares em ambos os lados da chave – ideais para sistemas mais complexos.



## Áreas de Aplicação

- Isolador de circuitos.
- Chaves liga/desliga.
- Chave geral.
- Chave de controle.
- Chave para seletividade de sistemas.
- Ideais para a indústria química, alimentícia, cimenteira, entre outras.



## Chaves Encapsuladas

As estruturas das chaves encapsuladas são de materiais resistentes e desenvolvidas para suportar diversas aplicações, principalmente em ambientes industriais. As chaves atendem a todas as exigências com relação à segurança, facilidade de instalação e operação, além de possibilitar a economia de espaço. Estas chaves garantem segurança total para o operador porque suportam curtos-circuitos. As caixas com chave fixação base só podem ser abertas com a chave na posição OFF e com possibilidade de travar o mecanismo com até 3 cadeados, eliminando um possível fechamento do circuito em caso de uma manutenção local.

## B19 – Fixação Frontal Ø 22 mm



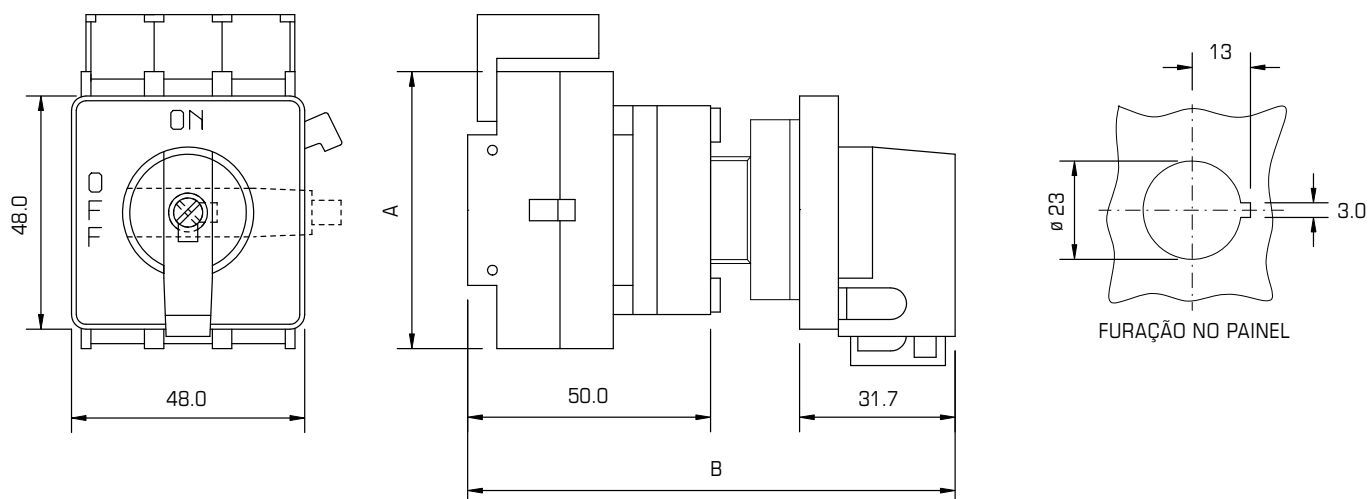
### CHAVES SECCIONADORAS COMPACTAS

Código	Descrição	Corrente (A)	Polos
162048	LB 120 B19 YR TOPO	20	3
162051	LB 225 B19 YR TOPO	25	3
162052	LB 263 B19 YR TOPO	63	3



- Somente um furo Ø 22,5 mm no painel frontal para fixação.
- Grau de Proteção – IP 55.
- Knob com entrada para cadeado, evitando que seja ligada por pessoas não autorizadas.
- Máx. 1 cadeado.
- Podem ser fixados até 2 módulos de contato auxiliar.
- Placa frontal – gravado ON/OFF ou LIG/DESL.

## 16A – 63A



Corrente (A)	A	B
20A	57	100
25-63A	72	110



## B33 – Fixação Frontal

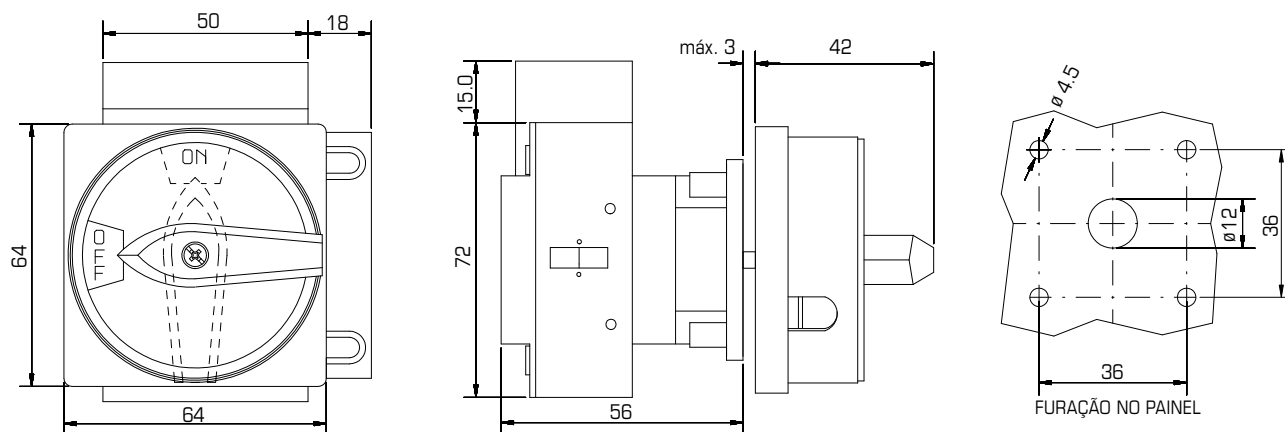


### CHAVES SECCIONADORAS COMPACTAS

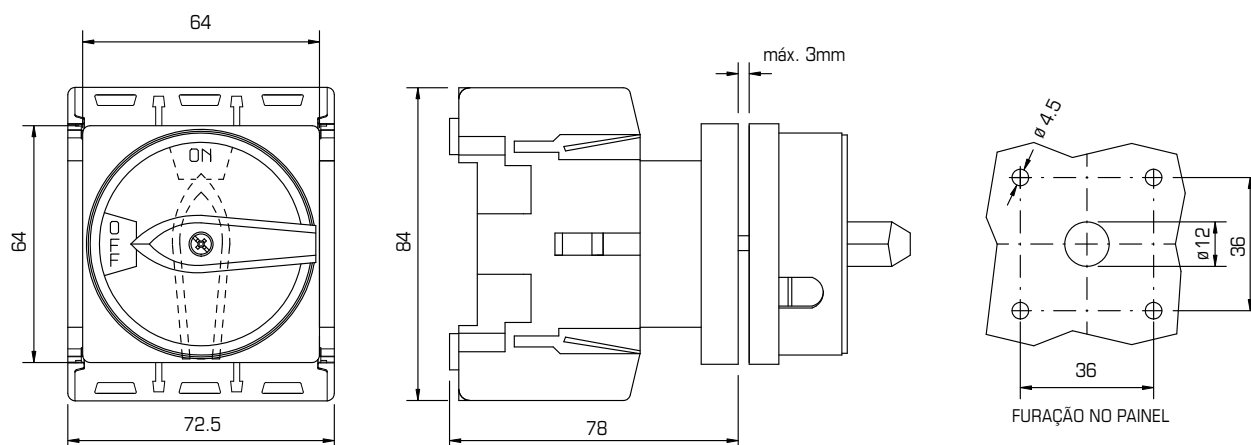
Código	Descrição	Corrente (A)	Polos
162001	LB 225 B33 YR TOPO	25	3
162003	LB 240 B33 YR TOPO	40	3
162005	LB 263 B33 YR TOPO	63	3
150061	LB 125 B33 YR TOPO	125	3

- 4 furos no painel frontal para fixação.
- Grau de Proteção – IP 65.
- Frontal com entrada para cadeados, evitando que seja ligada por pessoas não autorizadas.
- Máx. 3 cadeados.
- Podem ser fixados até 2 módulos de contato auxiliar.
- Placa frontal – gravado ON/OFF ou LIG/DESL.

### 25A – 63A



### 125A



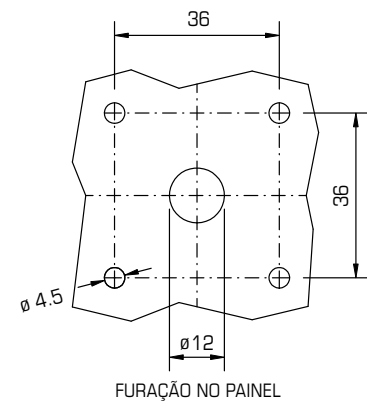
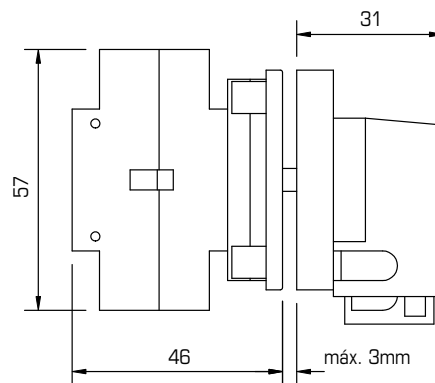
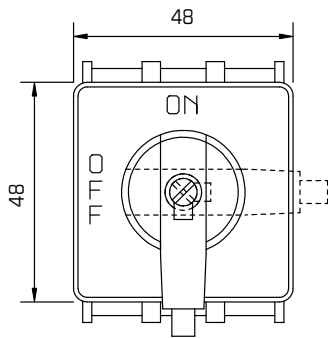


## B40 – Fixação Frontal



CHAVES SECCIONADORAS COMPACTAS			
Código	Descrição	Corrente (A)	Polos
162036	LB 116 B40 YR TOPO	16	3
162037	LB 120 B40 YR TOPO	20	3

- 4 furos no painel frontal para fixação.
- Máx. 1 cadeado.
- Grau de Proteção – IP 55
- Podem ser fixados até 2 módulos de contato auxiliar.
- Knob com entrada para cadeado, evitando que seja ligada por pessoas não autorizadas.
- Placa frontal – gravado ON/OFF ou LIG/DESL.



## NHS – Chave Seccionadora IP 67/IP 69K



CHAVES SECCIONADORAS CLEAN			
Código	Descrição	Corrente (A)	Polos
11929005	NHSNH40/O.VA-PL	40	3
119296	NHSNH63/O.VA-PL	63	3

- O produto se aplica principalmente para painéis elétricos, máquinas e equipamentos na indústria alimentícia de laticínios e frigoríficos, onde é requerida a constante limpeza através de jatos de alta pressão.

### Características:

- IP 67/IP 69K.
- Ausência de cantos vivos.
- Vedação integrada – jatos d'água até 100bar.
- Alta resistência a agentes de limpeza.
- Fixação frontal.

Dados e características técnicas disponíveis no site:  
[www.schmersal.net](http://www.schmersal.net)

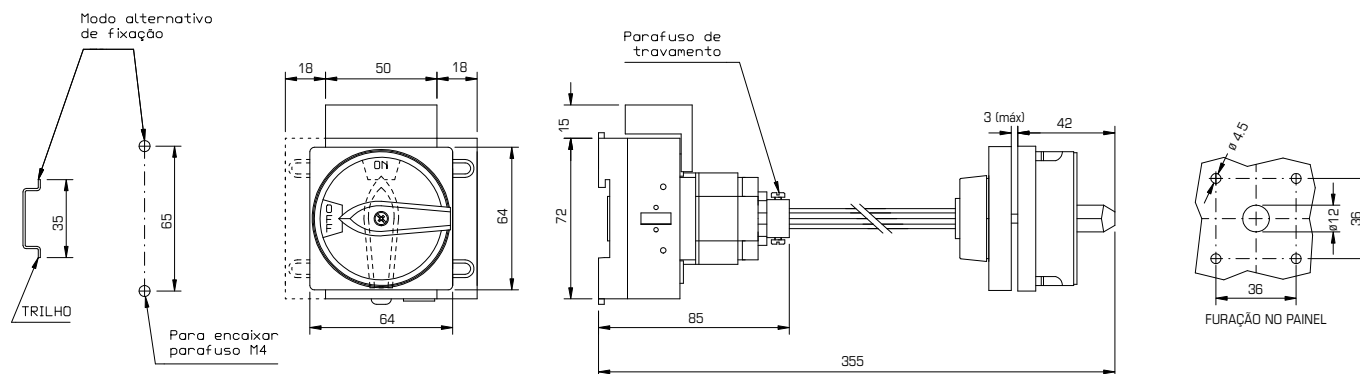
# MB34 – Fixação Base



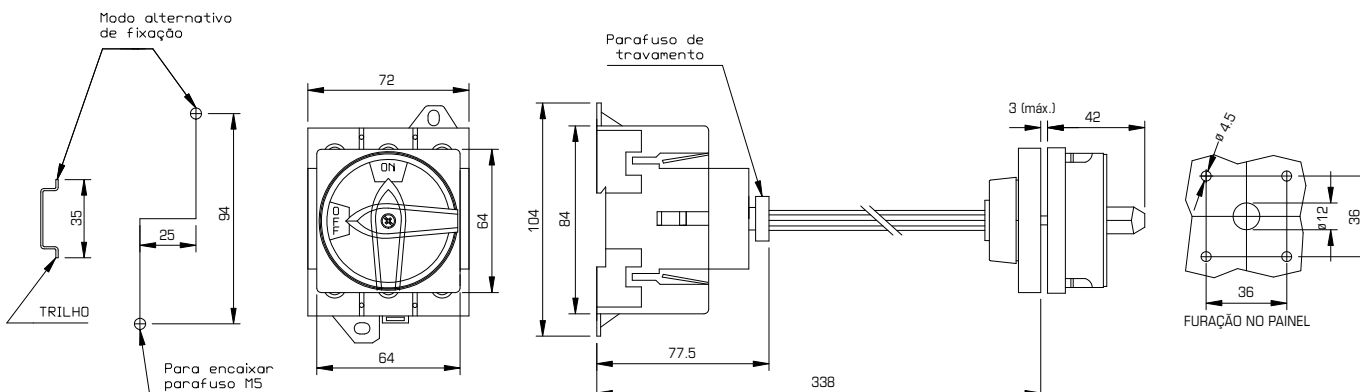
CHAVES SECCIONADORAS COMPACTAS			
Código	Descrição	Corrente (A)	Polos
162002	LB 225 MB34 YR BASE	25	3
162004	LB 240 MB34 YR BASE	40	3
162006	LB 263 MB34 YR BASE	63	3
162007	LB 080 MB34 YR BASE	80	3
162008	LB 100 MB34 YR BASE	100	3
162009	LB 125 MB34 YR BASE	125	3

- Duas possibilidades de montagem pela base – através de trilho DIN ou parafusos.
- Travamento de porta (abertura somente na posição OFF).
- Grau de Proteção – IP 65.
- Frontal com entrada para cadeados, evitando que seja ligada por pessoas não autorizadas.
- Conjunto atuador / Prolongador em metal rígido.
- Máximo 3 cadeados.
- Montagem ajustável através do corte do eixo no comprimento desejado, conforme a altura do painel.
- Podem ser fixados até 2 módulos de contato auxiliar.

## 25A – 63A



## 80A – 125A



# Seccionadoras LB Montadas em CX ABS

## Fixação Topo – 16A e 20A



CHAVES SECCIONADORAS TOPO MONTADAS EM CAIXA ABS CINZA				
Código	Descrição	Dimensões da Caixa Larg. X Comp. X Prof. (mm)	Corrente (A)	Contato Auxiliar
14402988	LB 116 B40 C/ CX ABS	80x120x85	16	-
14402618	LB 116 B40+FAC20 C/ CX ABS	120x160x90	16	1NA/1NF
14402392	LB 120 B40 C/ CX ABS	80x120x85	20	-
14402337	LB 120 B40+FAC20 C/ CX ABS	120x160x90	20	1NA/1NF

## Fixação Topo – 25A até 125A

CHAVES SECCIONADORAS TOPO MONTADAS EM CAIXA ABS CINZA				
Código	Descrição	Dimensões da Caixa Larg. X Comp. X Prof. (mm)	Corrente (A)	Contato Auxiliar
14402528	LB 225 B33 C/ CX ABS	120x160x90	25	-
14402192	LB 225 B33+FAC32 C/ CX ABS	140x240x100	25	1NA/1NF
14402378	LB 240 B33 C/ CX ABS	140x240x100	40	-
14402193	LB 240 B33+FAC63 C/ CX ABS	140x240x100	40	1NA/1NF
14402090	LB 263 B33 C/ CX ABS	140x240x100	63	-
14402194	LB 263 B33+FAC63 C/ CX ABS	140x240x100	63	1NA/1NF
14402987	LB 125 B33 C/ CX ABS	160x360x100	125	-
14402224	LB 125 B33+FAC 125 C/ CX ABS	160x360x100	125	1NA/1NF

## Fixação Base – 25A até 125A



CHAVES SECCIONADORAS BASE MONTADAS EM CAIXA ABS CINZA				
Código	Descrição	Dimensões da Caixa Larg. X Comp. X Prof. (mm)	Corrente (A)	Contato Auxiliar
168530	LB 225 MB34 C/ CX ABS	120x160x140	25	-
175090	LB 225 MB34+RAC32 C/ CX ABS	140x240x140	25	1NA/1NF
175088	LB 240 MB34 C/ CX ABS	140x240x140	40	-
175091	LB 240 MB34+RAC63 C/ CX ABS	140x240x140	40	1NA/1NF
175089	LB 263 MB34 C/ CX ABS	140x240x140	63	-
175092	LB 263 MB34+RAC63 C/ CX ABS	140x240x140	63	1NA/1NF
168944	LB 080 MB34 C/ CX ABS	200x360x150	80	-
175148	LB 080 MB34+RAC80 C/ CX ABS	200x360x150	80	1NA/1NF
168945	LB 100 MB34 C/ CX ABS	200x360x150	100	-
175149	LB 100 MB34+RAC125 C/ CX ABS	200x360x150	100	1NA/1NF
168946	LB 125 MB34 C/ CX ABS	200x360x150	125	-
14402740	LB 125 MB34+RAC125 C/ CX ABS	200x360x150	125	1NA/1NF

# Acessórios

## Manoplas



### MANOPLA PARA REPOSIÇÃO

Código	Descrição	Chave
162016	RD Y/R B33	Topo – B33
162030	RD Y/R MB34	Base – MB34
162058	FP Y/R B40	Topo – B40
162059	FP Y/R B19	Topo – B19

## Eixo Prolongador



### EIXO PROLONGADOR 400 MM

Código	Descrição	Chave
506088	Prolongador 400 mm	Base – MB34

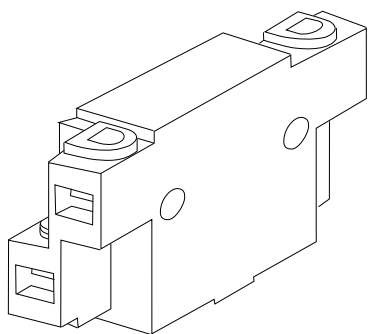
## Proteção de Acrílico



### PROTEÇÃO DE ACRÍLICO PARA OS CONTATOS

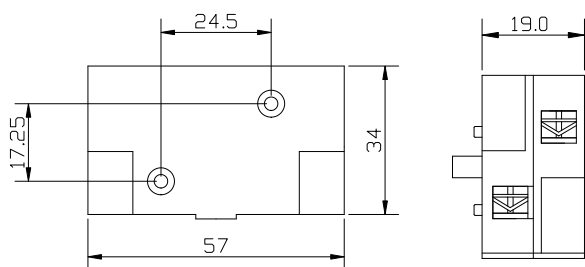
Código	Descrição	Chave
297338	Capa Protetora Acrílico	25A a 63A

# Contato Auxiliar



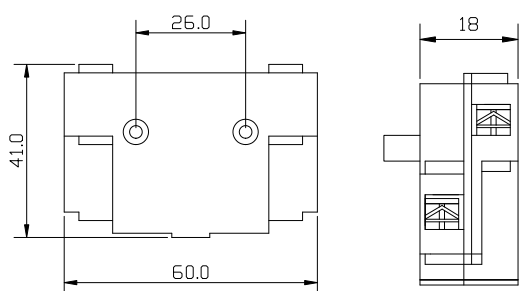
Chave	Contato Auxiliar 1NA/1NF Chave Fixação Topo B19/B33/B40	Código p/ Chave Topo	Contato Auxiliar 1NA/1NF Chave Fixação Base MB34	Código p/ Chave Base
LB 116	FAC20	162041	-	-
LB 120				
LB 225	FAC32	162028	RAC32	162029
LB 240	FAC63	162038	RAC63	162039
LB 263				
LB 080	-	-	RAC80	162040
LB 100	-	-	RAC125	162027
LB 125	FAC125	162026		

## LB 116 – LB 120



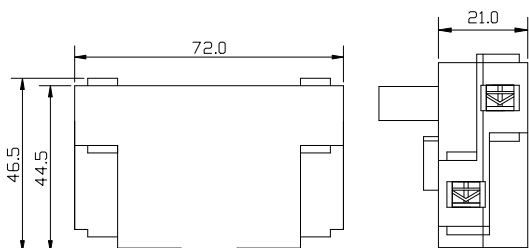
CORRENTE		
IEC / EN	16A	500V
AC - 15	220-240V	6A
	380-440V	4A

## LB 225 – LB 263



SECÇÃO DO TERMINAL		
Cabo sólido/ múltiplo	Mín. (mm <sup>2</sup> )	1.0
	Máx. (mm <sup>2</sup> )	1.5

## LB 080 – LB 125



### Aplicações

- O módulo de contato auxiliar tem 2 contatos, sendo 1NA e 1NF.
- O contato NA é o primeiro a atuar.
- É utilizado para acionar qualquer circuito auxiliar.
- O contato auxiliar pode ser fixado em ambos os lados da chave.

# Características Técnicas

<b>UL STANDARD</b>	<b>UL 508</b>
<b>EUROPEAN STANDARD</b>	<b>IEC 60947-1 e 3; EN 60947-3</b>

<b>Dados Técnicos</b>			<b>LB 116</b>	<b>LB 120</b>	<b>LB 225</b>	<b>LB 240</b>	<b>LB 263</b>	<b>LB 080</b>	<b>LB 100</b>	<b>LB 125</b>
<b>Tensão Nominal de Operação (Ue)</b>										
IEC/EN	Volts	V	690	690	690	690	690	690	690	690
UL	Volts	V	600	600	600	600	600	600	600	600
Tensão de Isolação (Upto)	Volts	V	750	750	750	750	750	750	750	750
Tensão de Impulso (Uimp)	Volts	Kv	6	6	6	6	6	6	6	6
Corrente Térmica (Ith)	Amp	A	16	20	25	40	63	80	100	125
<b>Corrente Operacional (Ie)</b>										
<b>IEC/EN</b>										
AC 22	Amp	A	16	20	25	40	63	80	100	125
AC 21-A	Amp	A	20	25	32	63	80	80	100	125
AC 1	Amp	A	20	25	32	63	80	80	100	125
<b>Frequência 50 a 60Hz</b>										
<b>IEC/EN (Potência)</b>										
AC - 23A, 3 Fases, 3 Polos	220-240V	kW	7,5	7,5	11	22	30	37	44	60
	380-440V	kW	15	15	22	45	45	90	90	90
	500-690V	kW	15	15	22	45	45	90	90	90
AC - 3, 3 Fases, 3 Polos	220-240V	kW	4	5,5	8	15	22	30	37	44
	380-440V	kW	5,5	11	15	30	30	55	55	55
	500-690V	kW	11	11	15	30	30	55	55	55
<b>Capacidade de Curto-Circuito (IEC/EN)</b>										
Fusível: Máxima Aplicação	Amp	A	20	20	32	63	63	125	125	125
Condição de Curto-Circuito	Amp	kA	5	5	30	30	30	30	30	30
<b>UL (Potência)</b>										
3 Fases, 3 Polos	120V	hp	1,5	1,5	3	5	7,5	5	7,5	7,5
	240V	hp	3	3	7,5	10	15	20	20	30
	480V	hp	7,5	7,5	15	20	25	30	30	40
	600V	hp	10	10	20	30	30	40	40	50
1 Fase	120V	hp	0,5	0,5	1,5	3	3	3	3	3
	240V	hp	1,5	1,5	2	5	7,5	7,5	7,5	7,5
<b>Capacidade de Curto-Circuito (UL)</b>										
Fusível			Rk5	Rk5	J	J	J	J	J	J
Fusível: Máxima Aplicação	Amp	A	20	20	45	70	70	125	125	125
Condição de Curto-Circuito	Amp	kA	10	10	10	10	10	10	10	10
<b>Terminais</b>										
Cabo Sólido/Múltiplo	Mín. - mm <sup>2</sup>		1	1	2,5	2,5	2,5	2,5	2,5	2,5
	Máx. - mm <sup>2</sup>		4	4	10	25	25	50	50	50
Cabo Trançado com Malha	Mín. - mm <sup>2</sup>		0,5	0,5	0,75	2,5	2,5	4	4	4
	Máx. - mm <sup>2</sup>		4	4	6	10	10	50	50	50
Parafuso dos Terminais			M3,5	M3,5	M4	M4	M4	M6	M6	M6
Força de Aperto no Terminal	Nm		0,8	0,8	1,7	2	2	2,5	2,5	2,5
Certificações	CE/UL									
CHAVES NHS/Chave Seccionadora IP67/IP69K	Dados e características técnicas disponíveis no site: <a href="http://www.schmersal.net">www.schmersal.net</a>									

Informações detalhadas sobre a nossa linha de produtos também estão disponíveis na internet em [www.schmersal.net](http://www.schmersal.net). Também é possível entrar em contato conosco ou com nossos representantes em [www.schmersal.com.br](http://www.schmersal.com.br).



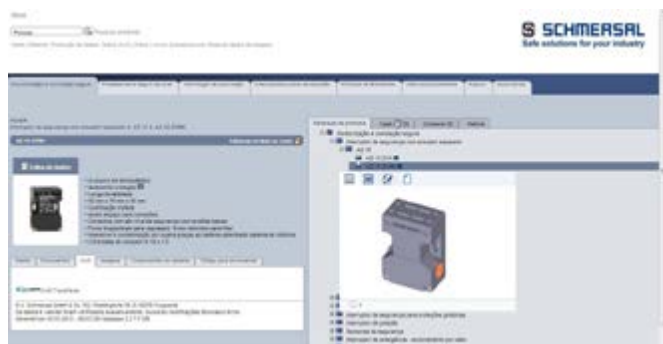
## Catálogo online

Projetistas e compradores de empresas que trabalham em conjunto com o Grupo Schmersal não precisam mais manter e atualizar constantemente uma ampla documentação em papel: eles encontram todas as informações e dados necessários atualizados diariamente no catálogo online em [www.schmersal.net](http://www.schmersal.net).



## Documentação online em 13 línguas

A oferta de informação online para os nossos clientes é atualizada de forma permanente. Nosso catálogo geral pode ser consultado online em 13 idiomas diferentes. Estão disponíveis 24 horas por dia não apenas os dados técnicos da linha de produtos completa; podem ser consultadas e descarregadas também as declarações de conformidade, os certificados de teste, os manuais de montagem e as instruções de ligação.



## Serviços para projetistas

Os desenhos técnicos dos produtos também estão arquivados no catálogo online – um serviço voltado especialmente para o projetista. Assim, ele pode baixar os desenhos diretamente para o seu sistema CAD. Dados CAE para uma confortável elaboração de projetos elétricos também estão disponíveis para download na internet. Além disso, o projetista ainda encontra na homepage da Schmersal informações atuais acerca de temas abrangentes – por exemplo, artigos técnicos sobre segurança de máquinas, bem como avisos sobre cursos de formação e eventos. Visite a nossa página!





## O grupo Schmersal

O grupo empresarial Schmersal dedica-se, há muitos anos, a buscar soluções de segurança no processo produtivo. Com os mais diversos produtos, módulos de comando de atuação mecânica e sem contato, foi criada a maior linha mundial de sistemas e soluções de comutação de segurança para proteger o homem e a máquina. Mais de 1.500 colaboradores em mais de 50 países ao redor do mundo trabalham junto com nossos clientes no desenvolvimento de soluções inovadoras para assim tornar o mundo mais seguro.

Motivados pela visão de um ambiente de trabalho seguro, os engenheiros do Grupo Schmersal estão trabalhando constantemente no desenvolvimento de novos dispositivos e sistemas para cada aplicação imaginável e exigência de diferentes indústrias. Novos conceitos de segurança exigem soluções inovadoras e é necessário integrar novos princípios de detecção e descobrir caminhos para a transmissão e avaliação das informações fornecidas por estes princípios. Além disso, o conjunto de normas, regulamentos e diretivas cada vez mais complexas, relativas à segurança de máquinas, também requer uma mudança de pensamento dos fabricantes e usuários de máquinas.

Estes são os desafios que o Grupo Schmersal, em parceria com os fabricantes de máquinas, está enfrentando e continuará a enfrentar no futuro.

### Divisões de produtos



#### Comutação e monitoração de segurança

- Chaves de segurança para monitoração de portas
- Equipamentos de comando com funções de segurança
- Equipamentos de segurança táteis
- Equipamentos de segurança optoeletrônicos

#### Segurança no processamento do sinal

- Módulos de monitoração de segurança
- Controladores de segurança
- Sistemas de bus de campo de segurança

#### Automação

- Detecção de posição
- Equipamentos de comando e sinalização

### Setores



- Elevadores e escadas mecânicas
- Embalagens
- Alimentos
- Máquinas-ferramenta
- Indústria pesada

### Serviços



- Consultoria de aplicações
- Avaliação de conformidade CE e NR12
- Análise de risco conforme a diretiva de máquinas
- Medições de tempo de funcionamento remanescente
- Cursos e treinamentos
- Academia Schmersal

### Competências



- Segurança de máquinas
- Automação
- Proteção contra explosão
- Concepção higiênica

Os dados e especificações citados foram verificados criteriosamente. Alterações técnicas reservadas, sujeitas a equívocos.

[www.schmersal.com.br](http://www.schmersal.com.br)

(15) 3263-9800



**SCHMERSAL**  
Safe solutions for your industry