

1 - CARACTERÍSTICAS GERAIS

- Alimentação:
85~250VAC – 50~60Hz, 24VCC-VCA ou 12VCC-VCA (conforme especificado no pedido).
- Torque máximo nos parafusos: 0,3Nm.
- Faixa de contagem: 0 a 99999 horas.
- Temperatura de operação e armazenamento: entre 0°C e 60°C.
- Entradas: 2 entradas digitais.
- Memória EEPROM para armazenamento de dados da contagem do tempo.

2 – APRESENTAÇÃO

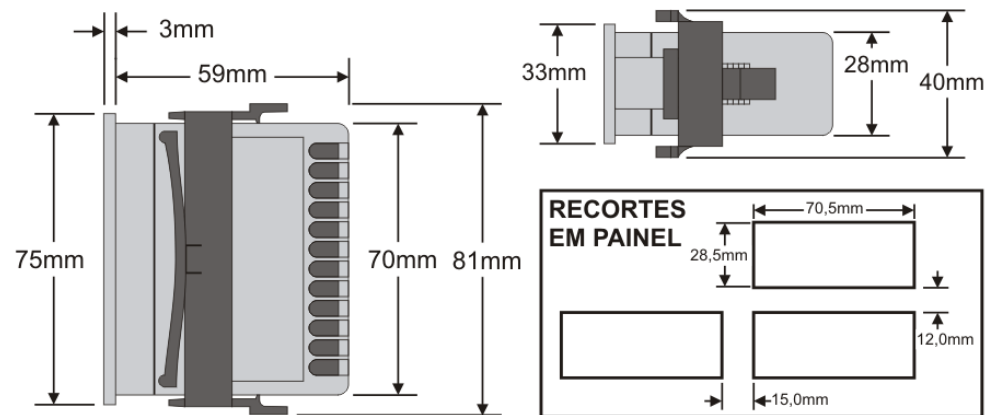
- ① Display que indica o tempo decorrido.



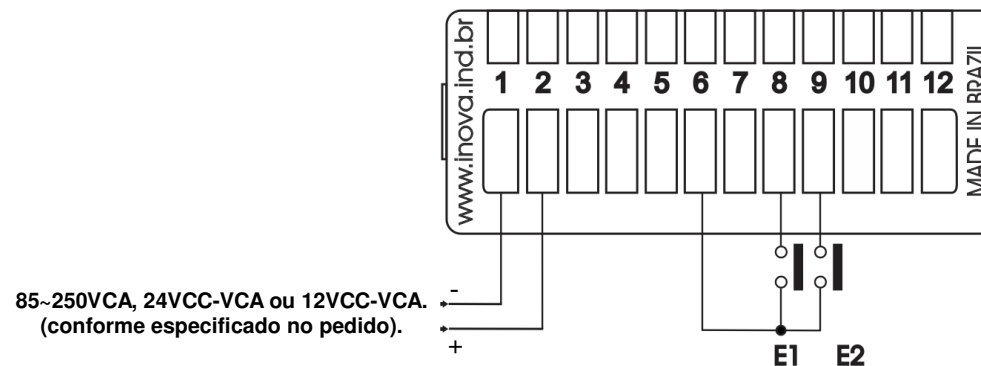
3 – FUNCIONAMENTO

Ao ser energizado, o controlador indicará o tempo decorrido. Para que a contagem de tempo inicie é preciso manter a entrada E2 fechada. Para zerar a contagem do tempo do horímetro, é necessário acionar a entrada E1 por aproximadamente 5 segundos.

4 – DIMENSÕES



5 – LIGAÇÕES ELÉTRICAS



E1 – RESET DA CONTAGEM DO TEMPO.
E2 – INICIA A CONTAGEM DO TEMPO.

ESTE CONTROLADOR NÃO DEVE SER UTILIZADO COMO SISTEMA DE SEGURANÇA.