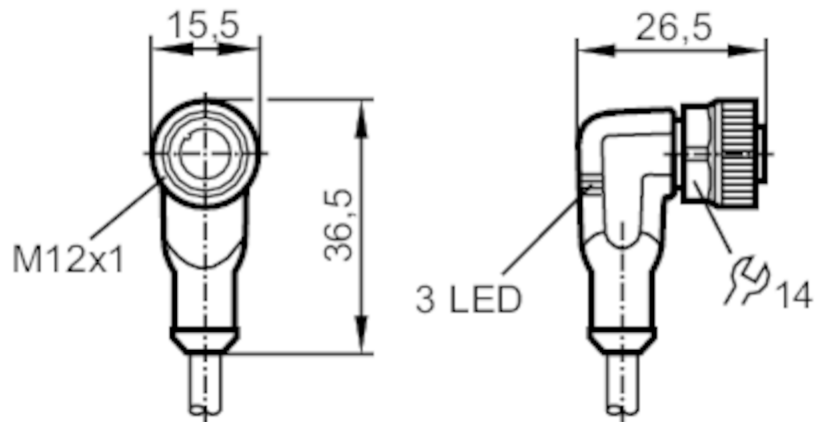




Cabo com conector

ADOAH043MSS0002H04

observe as informações técnicas em " Downloads"



Aplicação

Característica especial	Sem silicone; Sem halogéneo; Contactos banhados a ouro; Adequação para calhas articuladas
Sem silicone	sim

Dados elétricos

Tensão de funcionamento [V]	10...36 DC
Classe de proteção	II
Corrente máx. de carga total [A]	4

Saídas

Conceção elétrica	PNP
-------------------	-----

Condições de funcionamento

Temperatura ambiente [°C]	-25...90
Nota sobre a temperatura ambiente	cULus: ...75 °C
Temperatura ambiente (em movimento) [°C]	-25...90
Aviso para a temperatura ambiente (em movimento)	cULus: ...75 °C
Proteção	IP 65; IP 67; IP 68; IP 69K

Testes/aprovações

MTTF [anos]	20027
-------------	-------

EVC007



Cabo com conector

ADOAH043MSS0002H04

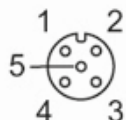
Dados mecânicos		
Peso [g]	86	
Dimensões [mm]	26,5 x 15,5 x 36,5	
Materiais	invólucro: TPU preto transparente; Vedação: FKM	
Material da porca	latão, niquelado	
Adequação para calhas articuladas	sim	
Adequação para calhas articuladas	Raio da dobra para aplicações flexíveis	mín. 10 x diâmetro do cabo
	Velocidade de deslocamento	max. 3.3 m/s para deslocamento horizontal de 5m e aceleração máxima de 5 m/s ²
	Número máximo de dobras	> 5 Mio.
	Torção máxima permitida	± 180 °/m

Visualizadores/elementos de funcionamento		
Visualizador	estado de comutação	2 x LED, amarelo
	em operação	1 x LED, verde

Notas	
Notas	observe as informações técnicas em " Downloads"
Quantidade da embalagem	1 peças

conexão elétrica
Cabo: 2 m, PUR, Sem halogéneo, preto, Ø 4,3 mm; 4 x 0,34 mm² (42 x Ø 0,1 mm)

conexão elétrica - soquete
Conexão: 1 x M12, angular (90°); Bloqueio: latão, niquelado; Contatos: dourado; Binário de aperto: 0,6...1,5 Nm



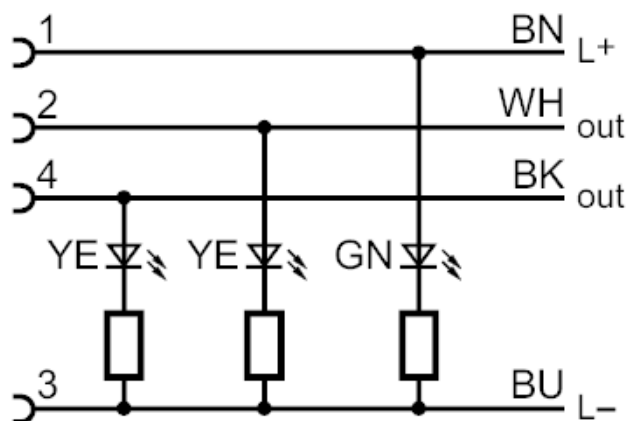
EVC007



Cabo com conector

ADOAH043MSS0002H04

Conexão



Cores dos condutores :

BK =	preto
BN =	castanho
BU =	azul
WH =	branco