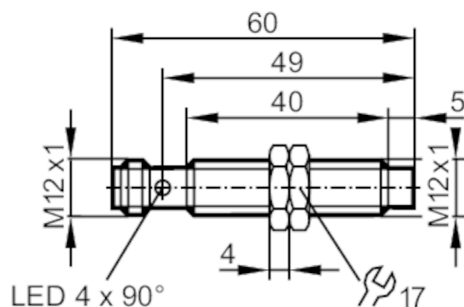


IF5811



Sensor indutivo

IFK3007-BPKG/US-104



Características do produto

Conceção elétrica	PNP
Função de saída	normalmente aberto
Alcance de deteção [mm]	7
Invólucro	tipo roscado
Dimensões [mm]	M12 x 1 / L = 60

Aplicação

Característica especial	Contactos banhados a ouro; Alcance de deteção aumentado
-------------------------	---

Dados elétricos

Tensão de funcionamento [V]	10...30 DC
Consumo de corrente [mA]	< 10
Classe de proteção	II
Proteção contra inversão de polaridade	sim

Saídas

Conceção elétrica	PNP
Função de saída	normalmente aberto
Queda de tensão máx. da saída de comutação DC [V]	2,5
Corrente nominal permanente da saída de comutação DC [mA]	200
Frequência de comutação DC [Hz]	700
Proteção contra curto-circuito	sim
Proteção contra sobrecarga	sim

Zona de deteção


Alcance de deteção [mm]	7
Distância real de comutação Sr [mm]	7 ± 10 %
Distância de funcionamento [mm]	0...5,67
Alcance de deteção aumentado	sim

IF5811



Sensor indutivo

IFK3007-BPKG/US-104

Precisão/desvios		
Fator de correção	aço: 1 / aço inoxidável: 0,7 / latão: 0,5 / alumínio: 0,4 / cobre: 0,3	
Histerese [% de Sr]	3...15	
Desvio do ponto de comutação [% de Sr]	-10...10	
Condições de funcionamento		
Temperatura ambiente [°C]	-25...70	
Proteção	IP 68; ("Coolant")	
Testes/aprovações		
CEM	EN 61000-4-2 ESD	4 kV CD / 8 kV AD
	EN 61000-4-3 HF irradiada	10 V/m
	EN 61000-4-4 Burst	2 kV
	EN 61000-4-6 HF conduzida	10 V
	EN 55011	classe B
MTTF [anos]	1528	
Aprovação UL	Ta	0...40 °C
	Enclosure type	Type 1
	tensão de alimentação	Hazardous voltage
	Número de ficheiro UL	E174191
Dados mecânicos		
Peso [g]	27,1	
Invólucro	tipo roscado	
Montagem	não embutido	
Dimensões [mm]	M12 x 1 / L = 60	
Designação da rosca	M12 x 1	
Materiais	latão revestimento de bronze branco; face de deteção: LCP branco; Janela LED: PEI; porcas de fixação: latão revestimento de bronze branco	
Visualizadores/elementos de funcionamento		
Visualizador	estado de comutação	4 x LED, amarelo
Acessórios		
Items fornecidos	porcas de fixação: 2	
Notas		
Quantidade da embalagem	1 peças	
conexão elétrica - conector		
Conexão: 1 x M12; Contatos: dourado		
		

IF5811



Sensor indutivo

IFK3007-BPKG/US-104

Conexão

