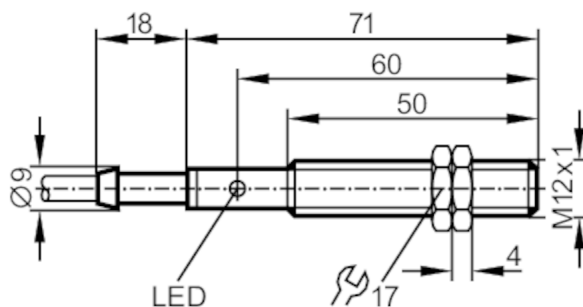




## Sensor indutivo

IFA3002-BPKG



### Características do produto

Conceção elétrica	PNP
Função de saída	normalmente aberto
Alcance de deteção [mm]	2
Invólucro	tipo roscado
Dimensões [mm]	M12 x 1 / L = 71

### Dados elétricos

Tensão de funcionamento [V]	10...55 DC
Consumo de corrente [mA]	15; (24 V)
Classe de proteção	II
Proteção contra inversão de polaridade	sim

### Saídas

Conceção elétrica	PNP
Função de saída	normalmente aberto
Queda de tensão máx. da saída de comutação DC [V]	2,5
Corrente nominal permanente da saída de comutação DC [mA]	250
Frequência de comutação DC [Hz]	800
Proteção contra curto-circuito	sim
Tipo de proteção contra curto-circuito	por impulso
Proteção contra sobrecarga	sim

### Zona de deteção

Alcance de deteção [mm]	2
Distância real de comutação Sr [mm]	2 ± 10 %
Distância de funcionamento [mm]	0...1,6

# IF5297



## Sensor indutivo

IFA3002-BPKG

Precisão/desvios		
Fator de correção		aço: 1 / aço inoxidável: 0,7 / latão: 0,4 / alumínio: 0,3 / cobre: 0,2
Histerese	[% de Sr]	1...15
Desvio do ponto de comutação	[% de Sr]	-10...10
Condições de funcionamento		
Temperatura ambiente	[°C]	-25...80
Proteção		IP 67
Testes/aprovações		
CEM		EN 60947-5-2
		EN 55011
		classe B
MTTF	[anos]	945
Dados mecânicos		
Peso	[g]	104,3
Invólucro		tipo roscado
Montagem		embutido
Dimensões	[mm]	M12 x 1 / L = 71
Designação da rosca		M12 x 1
Materiais		latão revestimento de bronze branco; face de deteção: PC
Visualizadores/elementos de funcionamento		
Visualizador	estado de comutação	1 x LED, amarelo
Acessórios		
Items fornecidos		porcas de fixação: 2
Notas		
Quantidade da embalagem		1 peças

# IF5297



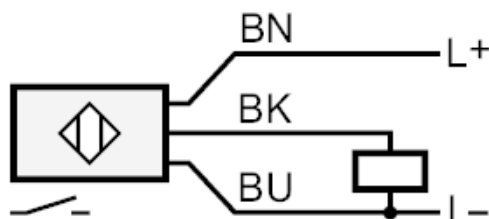
## Sensor indutivo

IFA3002-BPKG

### conexão elétrica

Cabo: 2 m, PVC; 3 x 0,34 mm<sup>2</sup>

### Conexão



Cores dos condutores :

BN = castanho  
BU = azul  
BK = preto