



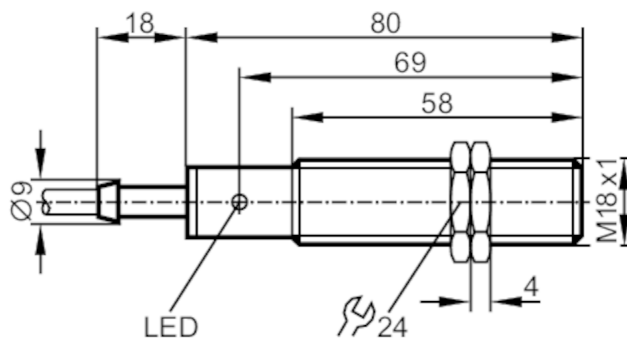
Sensor indutivo

IGA4005-CPKG

Artigo não mais disponível - registro de arquivo

Produtos alternativos: IG5539

Quando escolher um artigo alternativo por favor verifique pois os dados técnicos podem diferir!



Características do produto

Conceção elétrica		PNP
Função de saída		complementar
Alcance de detecção	[mm]	5
Invólucro		tipo roscado
Dimensões	[mm]	M18 x 1 / L = 80

Dados elétricos

Tensão de funcionamento	[V]	10...36 DC
Consumo de corrente	[mA]	15; (24 V)
Classe de proteção		II
Proteção contra inversão de polaridade		sim

Saídas

Conceção elétrica		PNP
Função de saída		complementar
Queda de tensão máx. da saída de comutação DC	[V]	2,5
Corrente nominal permanente da saída de comutação DC	[mA]	250
Frequência de comutação DC	[Hz]	700
Proteção contra curto-circuito		sim
Tipo de proteção contra curto-circuito		por impulso
Proteção contra sobrecarga		sim

IG5222



Sensor indutivo

IGA4005-CPKG

Zona de deteção		
Alcance de deteção [mm]		5
Distância real de comutação Sr [mm]		5 ± 10 %
Distância de funcionamento [mm]		0...4,05
Precisão/desvios		
Fator de correção		aço: 1 / aço inoxidável: 0,7 / latão: 0,4 / alumínio: 0,3 / cobre: 0,2
Histerese [% de Sr]		1...15
Desvio do ponto de comutação [% de Sr]		-10...10
Condições de funcionamento		
Temperatura ambiente [°C]		-25...80
Proteção		IP 67
Testes/aprovações		
CEM	EN 60947-5-2	
	EN 55011	classe B
Dados mecânicos		
Invólucro		tipo roscado
Montagem		embutido
Dimensões [mm]		M18 x 1 / L = 80
Designação da rosca		M18 x 1
Materiais		PBT
Visualizadores/elementos de funcionamento		
Visualizador	estado de comutação	1 x LED, amarelo
Acessórios		
Itens fornecidos		porcas de fixação: 2
Notas		
Quantidade da embalagem		1 peças

IG5222



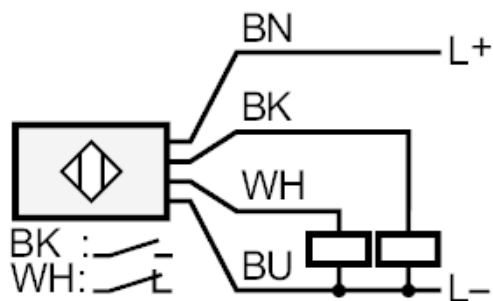
Sensor indutivo

IGA4005-CPKG

conexão elétrica

Cabo: 2 m, PVC; 4 x 0,34 mm²

Conexão



Cores dos condutores :

BN =	castanho
BU =	azul
BK =	preto
WH =	branco