



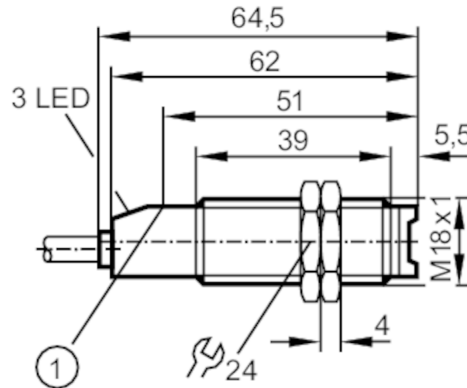
Receptor do sensor fotoelétrico por barreira

OGE-FPKG

Artigo não mais disponível - registro de arquivo

Produtos alternativos: OGE502

Quando escolher um artigo alternativo por favor verifique pois os dados técnicos podem diferir!



1 botão

Características do produto

Tipo de luz	luz infravermelha
Invólucro	tipo roscado
Dimensões [mm]	M18 x 1 / L = 64,5

Aplicação

Princípio das funções	Sensor de feixe contínuo
-----------------------	--------------------------

Dados elétricos

Tensão de funcionamento [V]	10...36 DC
Consumo de corrente [mA]	< 22
Classe de proteção	II
Proteção contra inversão de polaridade	sim
Tipo de luz	luz infravermelha
Comprimento da onda [nm]	880

Saídas

Conceção elétrica	PNP
Função de saída	modo claro/escuro; (parametrizável)
Queda de tensão máx. da saída de comutação DC [V]	2,5
Corrente nominal permanente da saída de comutação DC [mA]	200
Frequência de comutação DC [Hz]	500
Proteção contra curto-circuito	sim
Tipo de proteção contra curto-circuito	por impulso
Proteção contra sobrecarga	sim



Receptor do sensor fotoelétrico por barreira

OGE-FPKG

Zona de deteção		
Transmissor/recetor		recetor
Alcance [m]		< 15
Alcance ajustável		sim
Condições de funcionamento		
Temperatura ambiente [°C]		-25...80
Proteção		IP 67
Testes/aprovações		
CEM	EN 60947-5-2	
	EN 55011	classe B
Dados mecânicos		
Invólucro		tipo roscado
Dimensões [mm]		M18 x 1 / L = 64,5
Designação da rosca		M18 x 1
Materiais		PBT
Material da lente		PMMA
Visualizadores/elementos de funcionamento		
Visualizador	estado de comutação	1 x LED, amarelo
	em operação	1 x LED, verde
	função	1 x LED, vermelho
Acessórios		
Items fornecidos		porcas de fixação: 2 x
Notas		
Notas		tensão de funcionamento "supply class 2" conforme cULus
Quantidade da embalagem		1 peças

OG5041



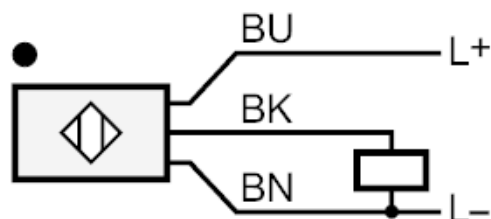
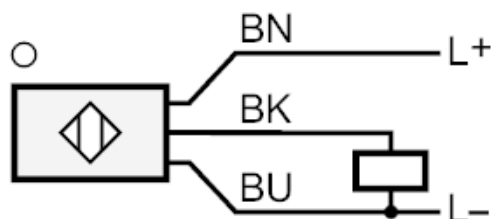
Receptor do sensor fotoelétrico por barreira

OGE-FPKG

conexão elétrica

Cabo: 2 m, PVC; 3 x 0,34 mm²

Conexão



Cores dos condutores :

BN =

castanho

BU =

azul

BK =

preto



Receptor do sensor fotoelétrico por barreira

OGE-FPKG

Diagramas e gráficos

gráfico da capacidade de reserva

