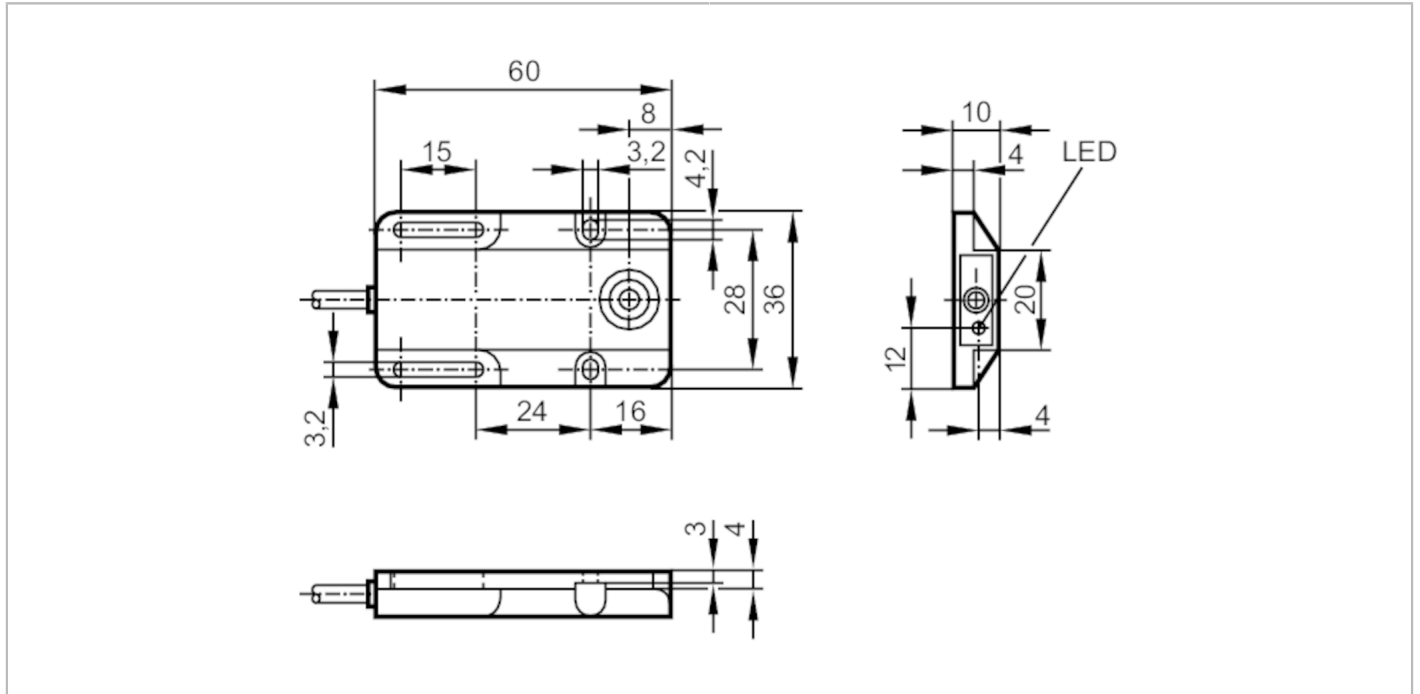


IW5053



Sensor indutivo

IW-3008-APKG



Características do produto

Conceção elétrica		PNP
Função de saída		normalmente fechado
Alcance de detecção [mm]		8
Invólucro		retangular
Dimensões [mm]		60 x 36 x 10

Dados elétricos

Tensão de funcionamento [V]		10...36 DC
Consumo de corrente [mA]		15; (24 V)
Classe de proteção		II
Proteção contra inversão de polaridade		sim

Saídas

Conceção elétrica		PNP
Função de saída		normalmente fechado
Queda de tensão máx. da saída de comutação DC [V]		2,5
Corrente nominal permanente da saída de comutação DC [mA]		250
Frequência de comutação DC [Hz]		300
Proteção contra curto-circuito		sim
Tipo de proteção contra curto-circuito		por impulso
Proteção contra sobrecarga		sim

IW5053



Sensor indutivo

IW-3008-APKG

Zona de deteção		
Alcance de deteção	[mm]	8
Distância real de comutação Sr	[mm]	8 ± 10 %
Distância de funcionamento	[mm]	0...6,5
Precisão/desvios		
Fator de correção		aço: 1 / aço inoxidável: 0,7 / latão: 0,4 / alumínio: 0,3 / cobre: 0,2
Histerese	[% de Sr]	1...15
Desvio do ponto de comutação	[% de Sr]	-10...10
Condições de funcionamento		
Temperatura ambiente	[°C]	-25...80
Proteção		IP 67
Testes/aprovações		
CEM		EN 60947-5-2
MTTF	[anos]	1893
Dados mecânicos		
Peso	[g]	57,7
Invólucro		retangular
Montagem		não embutido
Dimensões	[mm]	60 x 36 x 10
Materiais		PBT
Visualizadores/elementos de funcionamento		
Visualizador	estado de comutação	1 x LED, amarelo
Notas		
Quantidade da embalagem		1 peças

IW5053



Sensor indutivo

IW-3008-APKG

conexão elétrica

Cabo: 2 m, PVC; 3 x 0,14 mm²

Conexão



Cores dos condutores :

BN =

castanho

BU =

azul

BK =

preto