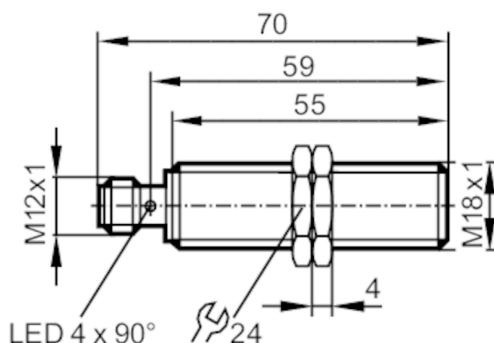




## Sensor indutivo

IGA3008BBPKG/US-104



### Características do produto

Conceção elétrica	PNP
Função de saída	normalmente aberto
Alcance de deteção [mm]	8
Invólucro	tipo roscado
Dimensões [mm]	M18 x 1 / L = 70

### Aplicação

Característica especial	Contactos banhados a ouro
-------------------------	---------------------------

### Dados elétricos

Tensão de funcionamento [V]	10...30 DC
Consumo de corrente [mA]	< 10
Classe de proteção	II
Proteção contra inversão de polaridade	sim

### Saídas

Conceção elétrica	PNP
Função de saída	normalmente aberto
Queda de tensão máx. da saída de comutação DC [V]	2,5
Corrente nominal permanente da saída de comutação DC [mA]	200
Frequência de comutação DC [Hz]	250
Proteção contra curto-circuito	sim
Proteção contra sobrecarga	sim

### Zona de deteção

Alcance de deteção [mm]	8
Distância real de comutação Sr [mm]	8 ± 10 %
Distância de funcionamento [mm]	0...6,48

# IG5929



## Sensor indutivo

IGA3008BBPKG/US-104

Precisão/desvios		
Fator de correção		aço: 1 / aço inoxidável: 0,7 / latão: 0,5 / alumínio: 0,4 / cobre: 0,3
Histerese	[% de Sr]	3...15
Desvio do ponto de comutação	[% de Sr]	-10...10
Condições de funcionamento		
Temperatura ambiente	[°C]	-25...70
Proteção		IP 67
Testes/aprovações		
MTTF	[anos]	1884
Dados mecânicos		
Peso	[g]	56,2
Invólucro		tipo roscado
Montagem		embutido
Dimensões	[mm]	M18 x 1 / L = 70
Designação da rosca		M18 x 1
Materiais		invólucro: latão revestimento de bronze branco; face de detecção: PBT laranja; Janela LED: PEI; porcas de fixação: revestimento de bronze branco
Visualizadores/elementos de funcionamento		
Visualizador	estado de comutação	4 x LED, amarelo
Acessórios		
Itens fornecidos		porcas de fixação: 2
Notas		
Quantidade da embalagem		1 peças
conexão elétrica - conector		
Conexão: 1 x M12; Contatos: dourado		

# IG5929

## Sensor indutivo

IGA3008BBPKG/US-104



### Conexão

