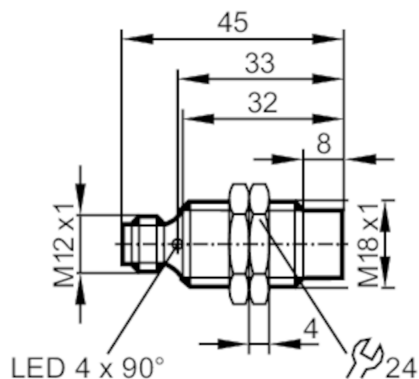




Sensor indutivo

IGB4010-CPKG/V4A/US-104-DPA



Características do produto

Conceção elétrica	PNP
Função de saída	complementar
Alcance de deteção [mm]	10
Invólucro	tipo roscado
Dimensões [mm]	M18 x 1 / L = 45

Aplicação

Característica especial	Contactos banhados a ouro
-------------------------	---------------------------

Dados elétricos

Tensão de funcionamento [V]	10...36 DC
Consumo de corrente [mA]	15; (24 V)
Classe de proteção	II
Proteção contra inversão de polaridade	sim

Saídas

Conceção elétrica	PNP
Função de saída	complementar
Queda de tensão máx. da saída de comutação DC [V]	2,5
Corrente residual máx. [mA]	0,5
Corrente nominal permanente da saída de comutação DC [mA]	250
Frequência de comutação DC [Hz]	300
Proteção contra curto-circuito	sim
Tipo de proteção contra curto-circuito	por impulso
Proteção contra sobrecarga	sim

IG5846



Sensor indutivo

IGB4010-CPKG/V4A/US-104-DPA

Zona de deteção		
Alcance de deteção	[mm]	10
Distância real de comutação Sr	[mm]	10 ± 10 %
Distância de funcionamento	[mm]	0...8,1
Precisão/desvios		
Fator de correção		aço: 1 / aço inoxidável: 0,7 / latão: 0,4 / alumínio: 0,3 / cobre: 0,2
Histerese	[% de Sr]	3...15
Desvio do ponto de comutação	[% de Sr]	-10...10
Condições de funcionamento		
Temperatura ambiente	[°C]	-25...80
Proteção		IP 67
Testes/aprovações		
CEM	EN 61000-4-2 ESD	4 kV CD / 8 kV AD
	EN 61000-4-3 HF irradiada	3 V/m
	EN 61000-4-4 Burst	2 kV
	EN 61000-4-5 Surge	0,5 kV line to line, Ri: 2 Ohm
	EN 61000-4-6 HF conduzida	3 V
	EN 55011 emissão	classe B
MTTF	[anos]	1447
Dados mecânicos		
Peso	[g]	41,6
Invólucro		tipo roscado
Montagem		não embutido
Dimensões	[mm]	M18 x 1 / L = 45
Designação da rosca		M18 x 1
Materiais		1.4571 (aço inoxidável / 316Ti); face de deteção: PBT
Visualizadores/elementos de funcionamento		
Visualizador	estado de comutação	4 x 90° LED, vermelho
Acessórios		
Itens fornecidos		porcas de fixação: 2
Notas		
Quantidade da embalagem		1 peças
conexão elétrica - conector		
Conexão: 1 x M12; Contatos: dourado		



IG5846



Sensor indutivo

IGB4010-CPKG/V4A/US-104-DPA

Conexão

