



# INV-20013

## CONTROLADOR PARA SISTEMAS A GÁS, ELÉTRICO E A LENHA

MN200V14.7  
01/11/19

### 1 - CARACTERÍSTICAS GERAIS

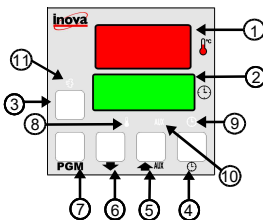
- Alimentação: 85~250VCA (50 - 60 Hz)
- Temperatura de medição e controle: entre 0°C a 760°C.
- Temperatura de operação e armazenamento: entre -10°C e 60°C.
- Sensores de temperatura utilizados: Tipo J (o sensor não acompanha o aparelho).
- Entradas:
  - 01 entrada para sensor de chama
  - 01 entrada para micro chave da porta.
  - 01 entrada para start do timer.

- Saídas:
  - 04 saídas a relé 5A - 220VCA (carga resistiva)
  - 01 saída para buzzer (12VCC - 20mA máx.)

- Torque máximo nos parafusos: 0.8 Nm.

### 2 - APRESENTAÇÃO

- 1 Display que indica a temperatura presente no sensor de temperatura ou os parâmetros programáveis.
- 2 Display que indica o tempo decorrido ou o valor dos parâmetros programáveis.
- 3 Tecla de acionamento do tempo de vapor.
- 4 Tecla de acionamento do temporizador.
- 5 Tecla Up: aumenta o valor programado e aciona a saída auxiliar conforme programação.
- 6 Tecla Down: diminui o valor programado.
- 7 Tecla de acesso a programação.
- 8 Led indicador de saída de aquecimento acionada.
- 9 Led indicador de temporizador acionado.
- 10 Led indicador de saída auxiliar acionada.
- 11 Led indicador de saída do vapor acionada.



### 3 - PROGRAMAÇÃO

A programação é dividida em 2 níveis de segurança:  
N1 - Programação dos parâmetros de processo  
N2 - Configuração do modo de trabalho do controlador

#### 3.1 - SENHA DE ACESSO PARA PROGRAMAÇÃO

Para acessar a configuração do modo de trabalho do controlador é obrigatório digitar a senha de acesso.

Ao acessar a programação o display indicará **SEn** solicitando a senha de acesso. A senha padrão de fábrica é 1234. Se a senha estiver correta o display indicará **----**. Se pressionar a tecla **AUX** pode-se alterar a senha, ou pressionando **PGM** pode-se prosseguir com a programação.

Nos demais níveis de programação o uso da senha é opcional, através da função **F22**, e não é possível alterar a senha nestes níveis de programação.

No caso de necessitar programar sem saber a senha é possível utilizar a senha mestra 1700.

#### 3.2 - PROGRAMAÇÃO DOS PARÂMETROS DE PROCESSO - N1

##### 3.2.1 - SET-POINT DA TEMPERATURA E DO TEMPORIZADOR

Pressione a tecla **PGM** para ter acesso à programação e as teclas **▼** e **▲AUX** para ajustar os valores desejados.

DISPLAY	DESCRIÇÃO	AJUSTE	DEFAULT
<b>SP-t</b>	Set- point da temperatura de trabalho.	<b>F07</b> a <b>F08</b>	200
<b>tPo</b>	Tempo programado do temporizador. (Conforme <b>F13</b> )	00:00 a 99:59	01:00

#### 3.3 - PROGRAMAÇÃO DO MODO DE TRABALHO DO CONTROLADOR - N2

Pressione as teclas **▼** e **▲AUX** durante 10 segundos para ter acesso a este nível de programação. Neste nível o uso da senha de acesso é obrigatório. Utilize as teclas **▼** e **▲AUX** para ajustar os valores desejados e a tecla **PGM** para alternar entre os parâmetros e sair da programação.

DISPLAY	DESCRIÇÃO	AJUSTE	DEFAULT
<b>F01</b>	Seleção do modo de funcionamento: Se=0 Seleciona para modo elétrico Se=1 Seleciona para modo a gás Se=2 Seleciona para modo a lenha	00 a 02	0001
<b>F02</b>	Tempo da saída de ignição acionada. Obs: este parâmetro só é acessado quando for selecionado modo a gás ( <b>F01</b> =1)	02 a 15 segundos	0005
<b>F03</b>	Tempo de intervalo entre acionamentos da saída de ignição. Obs: este parâmetro só é acessado quando for selecionado modo a gás ( <b>F01</b> =1)	01 a 10 segundos	0003
<b>F04</b>	Número de tentativas de ignição. Obs: este parâmetro só é acessado quando for selecionado modo a gás ( <b>F01</b> =1)	01 a 05	0003
<b>F05</b>	Configura o controle de acendimento. ( <b>F01</b> =1) Se=0, Aciona válvula gás e cicla ignição. Se=1, Cicla ignição e gás, aciona ignição 2s antes.	00 ou 01	0000
<b>F06</b>	Histerese do controle de temperatura modo gás ou elétrico. (modo lenha a histerese é fixa em 2°C)	01 a 20°C	005°
<b>F07</b>	Bloqueio inferior do set point da temperatura de trabalho.	0°C a <b>F08</b>	0°
<b>F08</b>	Bloqueio superior do set point da temperatura de trabalho.	<b>F07</b> a 760°C	300°
<b>F09</b>	Offset do sensor de temperatura. Utilize para corrigir pequenos desvios no valor da leitura de temperatura.	-15°C a +15°C	000°
<b>F10</b>	Temperatura mínima para liberação do vapor. A saída do vapor não será acionada enquanto a temperatura não atingir este valor.	<b>F07</b> a <b>F08</b>	25°C
<b>F11</b>	Seleciona o modo de funcionamento do vapor Se=0 Vapor simples: aciona a cada toque na tecla <b>3</b> Se=1 Vapor cíclico: aciona automaticamente conforme os tempos programados.	00 ou 01	0000
<b>F12</b>	Tempo mínimo de intervalo entre acionamentos do vapor através da tecla <b>3</b> Obs: este parâmetro só é acessado quando for selecionado vapor simples ( <b>F11</b> =0).	00 a 20 minutos	0001
<b>F13</b>	Escala de tempo do temporizador Se=0 Escala em minutos e segundos - até 99:59s Se=1 Escala em minutos - até 9999m Se=2 Escala em horas - até 9999h	00 a 02	0000
<b>F14</b>	Modo de contagem do temporizador Se=0 Contagem decrescente do tempo. Se=1 Contagem crescente do tempo.	00 ou 01	0000
<b>F15</b>	Modo de reset do temporizador Se=0 Reset manual. Se=1 Reset automático por tempo.	00 ou 01	0000
<b>F16</b>	Tempo para reset automático do temporizador. Obs: este parâmetro só é acessado quando for selecionado reset automático por tempo ( <b>F15</b> =1)	00 a 999 segundos	05
<b>F17</b>	Modo de disparo do temporizador Se=0 Através da tecla <b>3</b> ou entrada E2. Se=1 Ao energizar o controlador. Se=2 Ao atingir o set point da temperatura de trabalho. Obs: Nos modos 1 e 2 a tecla <b>3</b> ou a entrada E2 somente desativam o temporizador	00 a 02	0000
<b>F18</b>	Modo de disparo do controle de temperatura Se=0 Ao energizar o controlador. Se=1 Ao ativar o temporizador. Obs: A combinação <b>F17</b> =2 e <b>F18</b> =1 deve ser evitada, pois causará funcionamento indesejado do controlador.	00 ou 01	0000

DISPLAY	DESCRIÇÃO	AJUSTE	DEFAULT
<b>F19</b>	Funcionamento do controle de temperatura após o final da contagem do tempo do temporizador Se=0 Mantém o controle de temperatura habilitado. Se=1 Desabilita o controle de temperatura.	00 ou 01	0000
<b>F20</b>	Armazena o maior valor de temperatura registrada pelo sensor de temperatura durante o funcionamento do controlador. Este parâmetro não pode ser alterado, somente pode ser resetado pressionando as teclas <b>▼</b> e <b>▲AUX</b> por 10 segundos enquanto o parâmetro é exibido no display.	0°C a 760°C	-
<b>F21</b>	Armazena o número de vezes que a temperatura ultrapassou o 270°C durante o funcionamento do controlador. Este parâmetro não pode ser alterado, somente pode ser resetado pressionando as teclas <b>▼</b> e <b>▲AUX</b> por 10 segundos enquanto o parâmetro é exibido no display.	0000 a 9999	0000
<b>F22</b>	Uso da senha para o nível 1 (parâmetros de processo) da programação Se=0 Não utiliza senha no nível 1. Se=1 Utiliza senha no nível 1.	00 ou 01	0000
<b>F23</b>	Tempo de retardo para controle de temperatura na inicialização no modo gás. (visível somente se <b>F01</b> =1)	00 a 30 segundos	0000
<b>F24</b>	Configura a saída auxiliar: Se=0 Lâmpada. Se=1 Turbina.	00 a 01	1
<b>F25</b>	Configura o tempo de lâmpada acionada (somente se <b>F24</b> =0) Se=0 Controle pela tecla <b>AUX</b>	00 a 300 segundos	255
<b>F26</b>	Configura se turbina liga na energização (somente se <b>F24</b> =1) Se=0 Não Se=1 Sim	0 ou 1	0
<b>F27</b>	Configura se com porta aberta mantém ligado o aquecimento. Se=0 Não Se=1 Sim	0 ou 1	0

#### 3.4 - PROGRAMAÇÃO DO VAPOR

Pressione as teclas **AUX**, **▼** e **3** para ter acesso à programação e as teclas **AUX** e **▼** para ajustar o valor desejado.

##### TEMPO DE VAPOR QUANDO **F11** =0 - VAPOR SIMPLES

DISPLAY	DESCRIÇÃO	AJUSTE	DEFAULT
<b>UAP</b>	Tempo da saída de vapor acionada	01 a 20 segundos	06

##### TEMPOS DE VAPOR QUANDO **F11** =1 - VAPOR CÍCLICO

DISPLAY	DESCRIÇÃO	AJUSTE	DEFAULT
<b>U-L</b>	Tempo da saída de vapor acionada	01 a 20 segundos	06
<b>U-d</b>	Tempo da saída de vapor desligada	01 a 255 minutos	01

#### 4 - MENSAGENS APRESENTADAS NO DISPLAY

Ao ser energizado, o controlador apresenta o modo de funcionamento que está selecionado:

DISPLAY	DESCRIÇÃO
<b>-F-</b> <b>ELEt</b>	O controlador está programado para trabalhar com controle de temperatura no modo elétrico
<b>-F-</b> <b>gPs</b>	O controlador está programado para trabalhar com controle de temperatura no modo a gás
<b>-F-</b> <b>LEnH</b>	O controlador está programado para trabalhar com controle de temperatura no modo a lenha
<b>Std</b> <b>FLH</b>	Após a tela inicial, o controlador pode apresentar esta mensagem, indicando que o mesmo foi inicializado em modo "Standard" (para maiores detalhes ver item 8).

O controlador poderá indicar algumas mensagens indicando que ocorreu algum defeito que impede o perfeito funcionamento do sistema.

DISPLAY	DESCRIÇÃO
	O controlador detectou que o sensor de chama apresenta curto-circuito com o queimador. Verifique se o sensor de chama está encostando no queimador ou se existe algum ponto da fiação do sensor em curto-circuito com a estrutura do equipamento.
	O controlador esgotou as tentativas de acendimento programadas e não detectou a presença de chama no sensor de chama. Verifique a distância entre o sensor de chama e o queimador e se a chama está presente no sensor de chama.
	O controlador detectou falha no sensor de temperatura. Verifique se o sensor está devidamente conectado no controlador e se o sensor não está danificado.
	O controlador detectou curto-circuito entre o sensor de chama e o queimador.
	Foi detectado algum parâmetro de configuração corrompido e por segurança todos os parâmetros de configuração foram restaurados ao seu valor de fábrica. O usuário deverá reiniciar o produto para retornar ao funcionamento e deverá analisar uma possível necessidade de reprogramação do produto.

## 5 – FUNCIONAMENTO DO VAPOR:

Para acionar a saída do vapor pressione a tecla

O próximo acionamento só será possível depois de transcorrer o Tempo de Intervalo Entre Acionamentos do Vapor (F 12).

O vapor não acionará enquanto a temperatura estiver abaixo da Temperatura para Liberação do Vapor (F 10).

## 6 – FUNCIONAMENTO DA SAÍDA AUXILIAR:

Saída auxiliar como lâmpada – F24 = 0

A saída acionará quando for pressionada a tecla e permanecerá acionada durante o tempo programado F24. Se durante o tempo programado a tecla for pressionada a saída desliga. Se o tempo de Lâmpada ligada F25 for = 0, o controle da lâmpada é só feito pela tecla .

Saída auxiliar como turbina com acionamento pela tecla – F24 = 1

Se a saída estiver desligada ao pressionar a tecla a mesma irá acionar, e ficará neste estado até que a tecla seja pressionada novamente. Caso a porta for aberta a saída desligará e voltará a ligar assim que a porta for fechada novamente.

## 7 –CONTROLE DE TEMPERATURA

### 7.1 – MODO LENHA:

O controlador inicia o monitoramento da temperatura. Se a temperatura ultrapassar o valor de "5P<sub>t</sub>" será acionado o alarme. Durante o alarme o display da temperatura ficará piscando, o beep soará e a saída S4 ficará acionada.

Para desativar o alarme, pressione a tecla **PGM**, o alarme só irá acionar novamente depois que a temperatura baixar e ultrapassar novamente o valor de "5P<sub>t</sub>".

A saída S4 pode ser utilizada como indicação remota do alarme, ligando uma campainha ou uma lâmpada em algum ponto estratégico do local de trabalho.

### 7.2 – MODO ELÉTRICO:

O controlador inicia o controle de temperatura mantendo S4 acionada até que a temperatura atinja o valor de "5P<sub>t</sub>". Neste momento S4 é desligada e só voltará a ligar quando a temperatura for inferior a "5P<sub>t</sub>" - "F05".

### 7.3 – MODO A GÁS:

O controle de temperatura inicia com o ciclo de acendimento automático. A saída S4 (válvula do gás) ficará ligada e a saída S1 (ignição) ficará ciclando, conforme os tempos de "F02" e "F03". O controlador repetirá esse ciclo pela quantidade de ciclos programada em "F04". Se for detectado chama no sensor de chama o controlador interrompe o ciclo de acendimento e permanece com S4 acionada enquanto a temperatura for inferior a "5P<sub>t</sub>". Se o controlador não detectar chama após o ciclo de acendimento automático as saídas S1 e S4 serão desligadas e será apresentado falha de acendimento no display.

## 8 –TRABALHANDO SEM DETECTAR FALHAS NO FUNCIONAMENTO

Normalmente quando ocorre alguma falha, o controlador não entra em operação até que seja resolvida a causa desta falha. Nestes casos, se necessário, é possível continuar trabalhando mesmo sem detectar falhas. Quando isso acontecer o controlador pode trabalhar no modo "nulo", sem detectar falhas. Para isso é necessário energizar o controlador com a tecla **PGM** pressionada, então aparecerá no display indicando que está trabalhando no modo "nulo". Nesta condição o controlador não detectará a presença de chama no sensor, falha do termopar e nem sensor em curto devendo esse controle ser feito visualmente pelo operador.

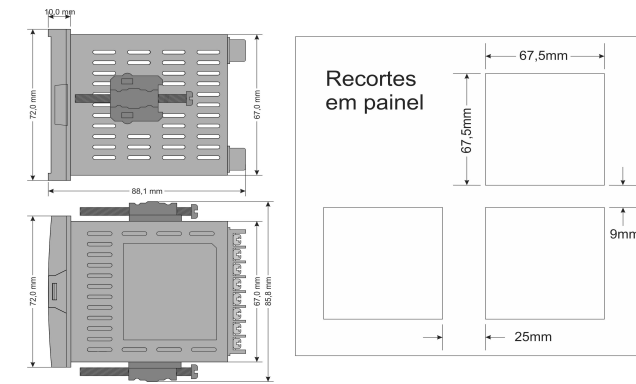
Quando o controlador estiver trabalhando neste modo a atenção no equipamento deve ser redobrada, pois o controlador não detectará a ausência de chama no sensor, aumentando o risco de acidentes com gás.

Para o controlador voltar ao funcionamento detectando falhas no funcionamento é necessário desligar e ligar novamente o controlador.

## 9 – RESTAURAÇÃO DOS PADRÕES DE FÁBRICA

Para restaurar os valores padrões de fábrica energizar o controlador com a tecla pressionada por 5 segundos o controlador indicará a seguinte tela solicitando a senha de acesso, se a senha digitada estiver correta será exibida a seguinte tela . Através da tecla programar o valor do em 1 e pressionar a tecla **PGM** por 3 segundos.

## 10 – DIMENSÕES

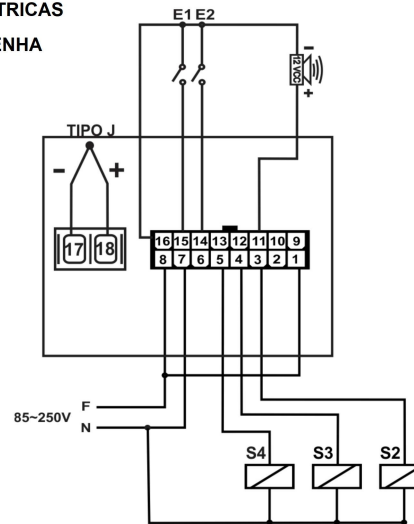


## 11 – LIGAÇÕES ELÉTRICAS

### 11.1 – SISTEMA A LENHA

E1 – Porta  
E2 – Start do Timer

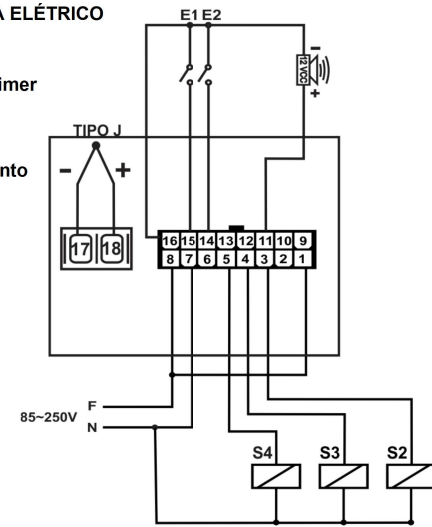
S2 – Vapor  
S3 – Turbina  
S4 – Alarme



### 11.2 – SISTEMA ELÉTRICO

E1 – Porta  
E2 – Start do Timer

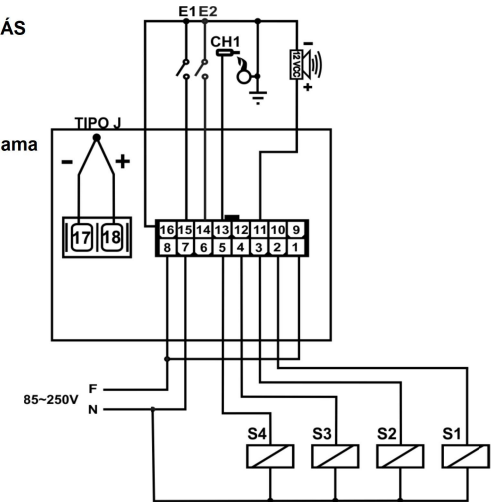
S2 – Vapor  
S3 – Turbina  
S4 – Aquecimento



### 11.3 – SISTEMA A GÁS

E1 – Porta  
E2 – Start do Timer

CH1 – Sensor de Chama  
S1 – Ignição  
S2 – Vapor  
S3 – Turbina  
S4 – Válvula gás



## INFORMAÇÕES IMPORTANTES:

- O sensor de chama deve ficar à uma distância aproximada de 5mm do queimador e, no mínimo, 50mm distante do eletrodo de ignição.
- Os fios utilizados na saída do transformador de ignição devem possuir isolamento elétrica superior a tensão de saída do mesmo e estejam conduzidos separadamente de qualquer outro fio.
- A distância entre o eletrodo de ignição e o queimador deve ser entre 4mm e 5mm.
- A frequência de saída do transformador de ignição deve ser o menor possível. O usual é utilizar entre 8Hz e 16Hz.
- É importante que o transformador de ignição fique posicionado o mais longe possível de qualquer equipamento eletrônico e o mais próximo possível do queimador.
- Quando a entrada da PORTA é acionada, a saída de VAPOR e SAÍDA AUXILIAR, respeitam os tempos conforme suas programações de funcionamento. (Se F23 = 0, a saída auxiliar também pode ser acionada enquanto a entrada da PORTA for ativada).

O CONTROLADOR NÃO DEVE SER UTILIZADO COMO DISPOSITIVO DE SEGURANÇA

**INOVA**

Inova Sistemas Eletrônicos Ltda.  
www.inova.ind.br - Caxias do Sul – RS  
Fone: +55 (54) 3535.8000



A Inova realiza o descarte ecologicamente correto dos seus produtos eletrônicos. Os mesmos podem ser devolvidos à nossa empresa ou entregues aos distribuidores e representantes comerciais da sua região. Em caso de dúvidas entrar em contato pelo fone (54)3535-8063.