
DESCRIÇÃO

FIM DE CURSO LINHA ME

IMAGEM



Fica proibido cópia, divulgação ou plágio deste documento/projeto sem prévia autorização da Brasiltec. Toda a reprodução é uma cópia, e cópia sem autorização do titular dos direitos autorais e/ou do detentor dos direitos de reprodução ou fora das demais estipulações legais constitui contrafação, um ato ilícito civil e criminal sujeito a punições conforme previsto na constituição nacional.

De acordo com o disposto no art. 28 da Lei 9.610/98 "cabe ao Autor, ou ao detentor dos direitos autorais patrimoniais o direito exclusivo de utilizar, fruir e dispor da obra literária, artística ou científica"; art. 29 do mesmo dispositivo legal "depende de autorização prévia e expressa do mesmo para que a obra seja utilizada, por quaisquer modalidades, dentre elas a reprodução parcial ou legal.

VERSÃO

ESPECIFICAÇÕES

Tensão de comutação máx.	380VCA - 220VCC
Frequência de operação	120 operações por minuto
Resistência de contato	25 mΩ
Resistência de isolamento	100 MΩ mín. (a 500VCC)
Rigidez dielétrica	1.000 VCA entre terminais não contínuos 1.500 VCA entre cada terminal e terra
Vibração	10 a 55Hz; 1,5mm dupla amplitude
Impacto	300m/s ² (aprox. 30G)
Temperatura de operação	-5~+65°C
Umidade ambiente	95% UR máx.
Vida mecânica	10 x 10 ⁶ operações mín.
Vida elétrica	500 x 10 ³ operações mín.
Capacidade dos contatos	5A-250VCA carga resistiva
Arranjo do contato	1NA + 1NF (NF com ruptura positiva)
Grau de proteção	IP65
Material do corpo	Plástico reforçado com fibra de vidro

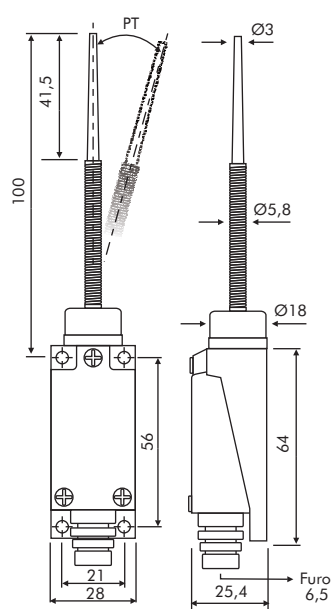
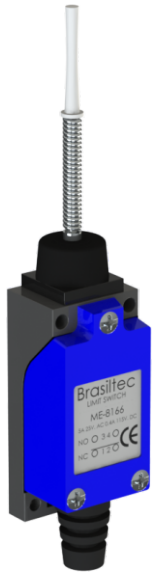
CARACTERÍSTICAS DE OPERAÇÃO

Tipo	ME-8104	ME-8108	ME-8169	ME-8111	ME-8112	ME-8166	ME-8107
OF max.	750g	750g	150g	900g	900g	150g	750g
PT max.	20°	20°	28mm	2mm	2mm	13mm	20°
OP	-	-	-	24 ± 1mm	33 ± 1mm	-	-
OT min.	70°	70°	-	4mm	4mm	-	70°

OF: Força máxima de operação OT: Curso pós-operação PT: Curso até operação OP: Ponto de operação

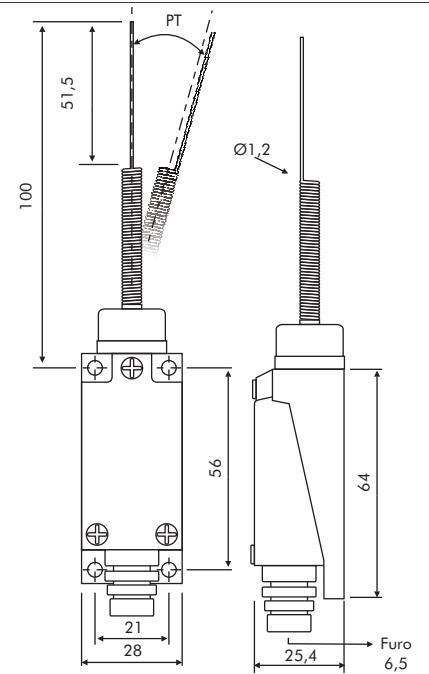
ME-8166

Código 000469



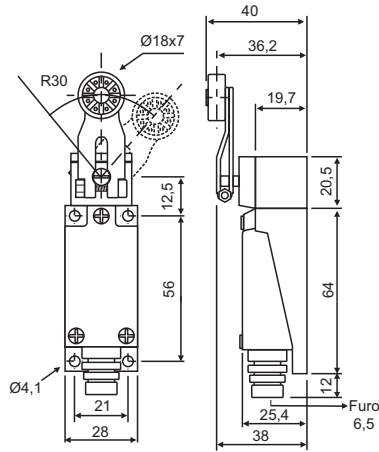
ME-8169

Código 603101



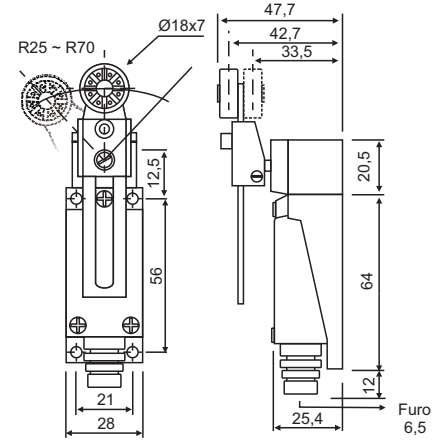
ME-8104

Código 485201



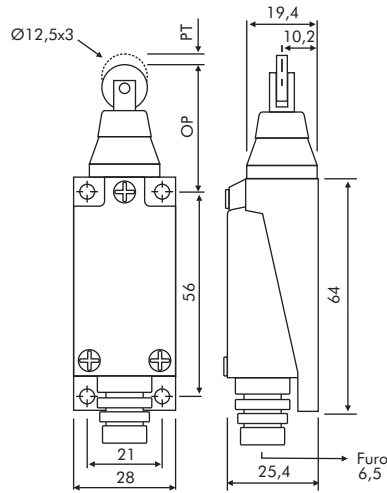
ME-8108

Código 000468



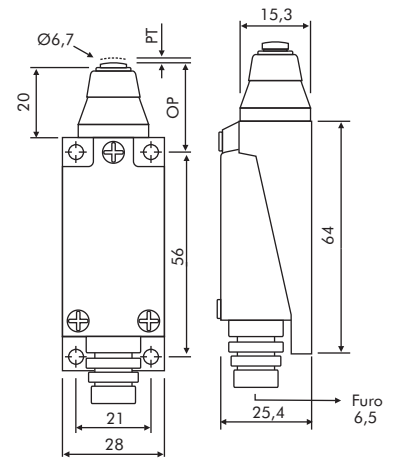
ME-8112

Código 602901



ME-8111

Código 603001



ME-8107

Código 000467

