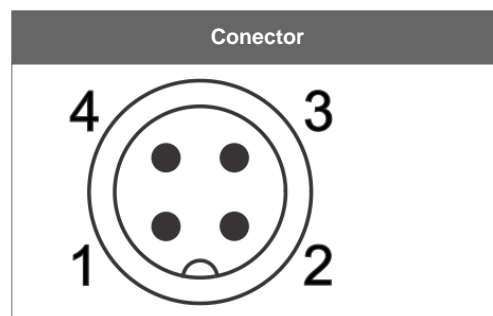
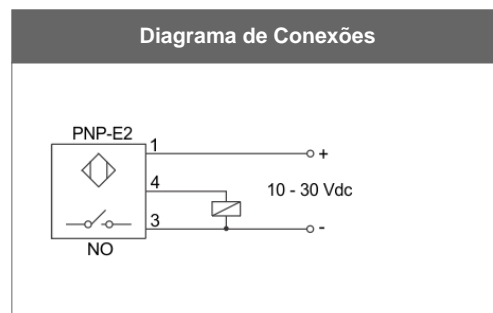
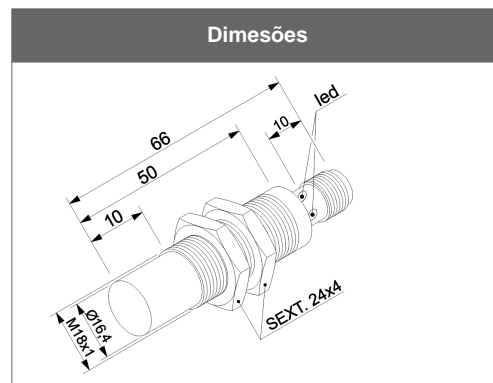


## PSE20-18GI50-E2-V1-Ex

Características técnicas	
Aplicação	Áreas industriais comuns ou Atmosferas com poeiras combustíveis
Tensão de alimentação	10 a 30Vcc
Ripple	0.1
Corrente de consumo	<14 mA
Diâmetro	M18
Distância sensora Sn	20 mm
Distância operacional	16,2 mm
Alvo padrão	60x60 mm
Histerese	tipica 5 %
Repetibilidade	<0,6 mm
Montagem	Não embutida
Peso	55 g
Tipo de rosca	M18 x 1mm
Número de fios	3 fios
Conexão	Conector 4 pinos
Frequência de comutação máxima	400 Hz
Configuração elétrica	CC - PNP
Tipo de contato	NA
Proteção de saída	curto - circuito e inversão
Corrente máxima de comutação	200 mA
Queda de tensão no sensor (carga energizada)	<1 V
Grau de proteção uso geral	IP 67, IP69K
Temperatura de operação uso geral	-25°C a +70°C
Invólucro	metálico roscado
Grau de proteção Ex	IP65
Temperatura de operação Ex	- 5 °C a + 70 °C
Proteção Ex	Proteção por invólucro contra poeiras explosivas
Marcação	Ex tb IIIC T100 °C Db IP65
Sinalização	micro led no conector



## Accesório: Cabos Injetados - Conectores M12

Part Number	Modelo	Montagem	Número de contatos	Configuração elétrica	Número de fios
5000003476	CF-V1R/2PU	Reto	4 contatos	CC	4 fios
5000003478	CF-V190/2PU	90°	4 contatos	CC	4 fios
5000003910	CFP-V190/2PU	90°	4 contatos	CC - PNP	4 fios

5000004847	CF-V1R/2	Reto	4 contatos	CC	4 fios
5000004848	CF-V190/2	90°	4 contatos	CC	4 fios
5000004849	CFP-V190/2	90°	4 contatos	CC - PNP	4 fios

### Accesório: Controles - Linha KMV

Part Number	Modelo	No canais	Aplicação	Tensão de alimentação	Potência cons
52920558	KMV-333/110-220Vac	Mono canal	Detector de rotação	110Vca ou 220Vca	0,77 VA e
52920553	KMV-101/110-220Vac	Mono canal duplo contato	Fonte com relé para sensor	110Vca ou 220Vca	1,7 VA e
52920552	KMV-100/110-220Vac	Mono canal	Fonte com relé para sensor	110Vca ou 220Vca	1 VA em
52920556	KMV-103/110-220Vac	Mono canal	Fonte temporizada para sensores	110Vca ou 220Vca	1,65 VA e
52920554	KMV-102/110-220Vac	Duplo canal duplo contato	Fonte com relé para sensor	110Vca ou 220Vca	1,7 VA e

### Accesório: Controles - Linha KD

Part Number	Modelo	Aplicação	Tensão de alimentação	Potência cons
5000002144	KD-140P/110-220Vac	Lógica E e RS para sensores de proximidade	90 a 250Vca	
5000002142	KD-102P/110-220Vac	Fonte com relé para sensor	90 a 250Vca	1,9 VA em 110 Vca e 2,3
5000002147	KD-101P/110-220Vac-P	Fonte com relé para sensor	90 a 250Vca	1,8 VA em 110 Vca e 2,5
5000002150	KD-140P/110-220Vac-P	Lógica E e RS para sensores de proximidade	90 a 250Vca	
5000002148	KD-102P/110-220Vac-P	Fonte com relé para sensor	90 a 250Vca	1,9 VA em 110 Vca e 2,3
5000002140	KD-100P/110-220Vac	Fonte com relé para sensor	90 a 250Vca	1,4 VA em 110 Vca e 2,0

### Accesório: Segurança - Trava de Segurança para Conector

Part Number	Modelo	Função	Aplicável à	Material do invólucro	Marcação
5000006962	CP-V1-Ex	Trava de segurança	equipamentos com conectores M12	plastico engenharia	