

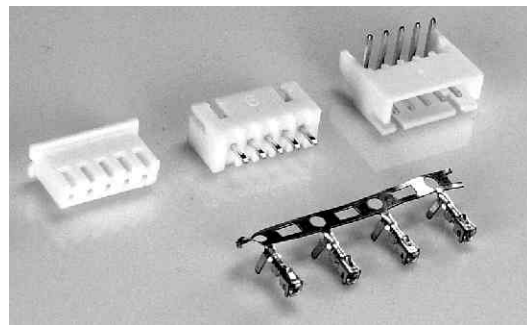
Chave de código / How to order

PE (MN) 1 - (10)

Número de contatos / Number of contacts
02, 03, 04, 05, 06, 07, 08, 09,
10, 11, 12, 13, 14, 15 e 16

MN - Montagem em PCI / PCB assembly - 90°
MC - Montagem em PCI / PCB assembly - 180°
F - Alojamento / Housing

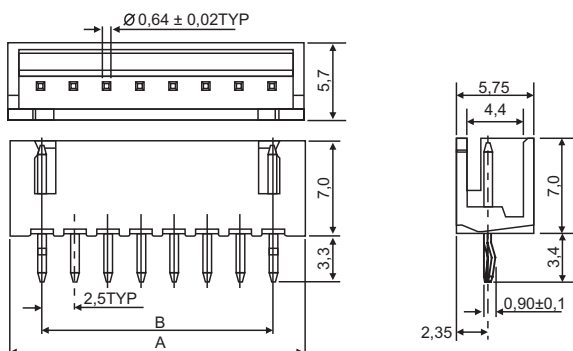
O código do terminal utilizado no alojamento PEF1 é o PET1.
The p/n of the terminal used with PEF1 housing is PET1.



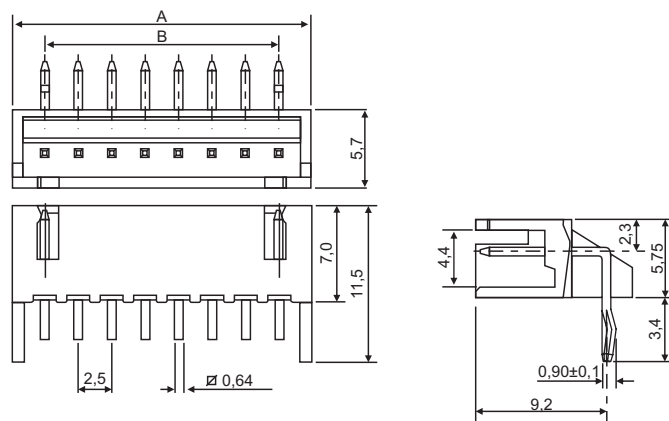
Especificações / Specifications

Corrente máxima / Current rating	3A (PEMC1 / PEMN1) e 2,5A (PEF1)
Tensão máxima / Voltage rating	250 VCA / VCC (VAC / VDC)
Resistência de contato máx. / Maximum contact resistance	10 m
Resistência de isolamento mín. / Minimum insulation resistance	1000 M
Rigidez dielétrica / Withstanding voltage	800 VCA/VAC (1 minuto / minute)
Temperatura de operação / Operate temperature range	-25°C a (to) +85°C
Material do isolador / Insulator material	PA 66 UL94V-0
Material dos contatos / Contacts materia	Latão Estanhado / Brass tin finished
Cabo aplicável / Applicable wire	#22 a (to) #30 AWG

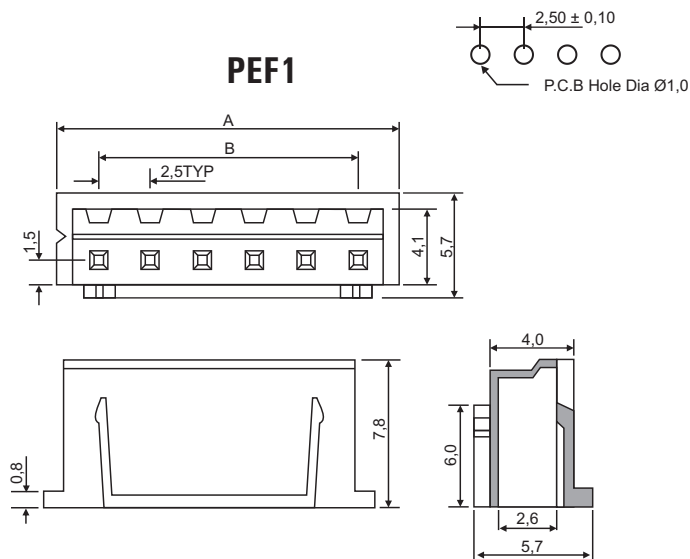
PEMC1



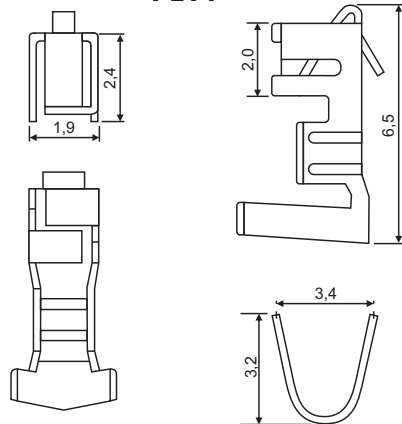
PEMN1



PEF1



PET1



PEF1

A = 2,50 x nº de contatos / number of contacts + 2,30
B = 2,50 x nº de contatos / number of contacts - 2,50

PEMN1/PEMC1

A = 2,50 x nº de contatos / number of contacts + 2,5
B = 2,50 x nº de contatos / number of contacts - 2,5